

## ACP-4340

### 4U Rackmount Industrial Chassis with Four Mobile SAS/ SATA HDD Trays

支持 4 个 SAS/SATA 前置硬盘盒的  
4U 上架式工业机箱

支援 4 個 SAS/SATA 硬碟抽取盒的  
4U 上架式工業機箱

## Copyright/ 版权声明 / 版權聲明

The documentation and the software included with this product are copyrighted 2013 by Advantech Co., Ltd. All rights are reserved. Advantech Co., Ltd. reserves the right to make improvements in the products described in this manual at any time without notice. No part of this manual may be reproduced, copied, translated or transmitted in any form or by any means without the prior written permission of Advantech Co., Ltd. Information provided in this manual is intended to be accurate and reliable. However, Advantech Co., Ltd. assumes no responsibility for its use, nor for any infringements of the rights of third parties, which may result from its use.

随附本产品发行的文件为研华公司 2013 年版权所有，并保留相关权利。针对本手册中相关产品的说明，研华公司保留随时变更的权利，恕不另行通知。未经研华公司书面许可，本手册所有内容不得通过任何途径以任何形式复制、翻印、翻译或者传输。本手册以提供正确、可靠的信息为出发点。但是研华公司对于本手册的使用结果，或者因使用本手册而导致第三方的权益受损，概不负责。

隨附本產品發行的檔為研華公司 2013 年版權所有，並保留相關權利。針對本手冊中相關產品的說明，研華公司保留隨時變更的權利，恕不另行通知。未經研華公司書面許可，本手冊所有內容不得通過任何途徑以任何形式複製、翻印、翻譯或者傳輸。本手冊以提供正確、可靠的資訊為出發點。然而，研華公司對於本手冊的使用結果，或者因使用本手冊而導致第三方的權益受損，概不負責。

## Acknowledgements/ 认可声明 / 認可聲明

ACP-4340 is the trademark of Advantech Co., Ltd.

All other product names or trademarks are the properties of their respective owners.

ACP-4340 是研华公司的商标。

所有其它产品名或商标均为各自所属方的财产。

ACP-4340 是研華公司的商標。

所有其它產品名或商標均為各自所屬方的財產。

Part No./ 产品号 / 料號: 2006434000 Edition 1/ 第一版

Printed in China/ 中国印刷 / 中國印刷 October 2013/2013 年 10 月

# On-line Technical Support/ 在线技术支持 / 線上技術支援

For technical support and service, please visit our support website at:  
<http://support.advantech.com>

如需技术支持和服务, 请访问研华公司的网站:  
<http://support.advantech.com.cn>

若需技術支援及其它服務, 請連結研華公司的支援網站:  
<http://support.advantech.com.tw>

## Instructions/ 安全指示

1. Read these safety instructions carefully.
2. Keep this User Manual for later reference.
3. Disconnect this equipment from any AC outlet before cleaning. Use a damp cloth. Do not use liquid or spray detergents for cleaning.
4. For plug-in equipment, the power outlet socket must be located near the equipment and must be easily accessible.
5. Keep this equipment away from humidity.
6. Put this equipment on a reliable surface during installation. Dropping it or letting it fall may cause damage.
7. For rack-mount equipment, please firmly install the device with pallets or sliding rails in the rack.
8. Do not leave this equipment in an environment unconditioned where the storage temperature under 0° C (32° F) or above 40° C (104° F), it may damage the equipment.
9. The openings on the enclosure are for air convection. Protect the equipment from overheating. **DO NOT COVER THE OPENINGS.**
10. Make sure the voltage of the power source is correct before connecting the equipment to the power outlet.
11. Position the power cord so that people cannot step on it. Do not place anything over the power cord.
12. All cautions and warnings on the equipment should be noted.
13. If the equipment is not used for a long time, disconnect it from the power source to avoid damage by transient overvoltage.
14. Never pour any liquid into an opening. This may cause fire or electrical shock.
15. Never open the equipment. For safety reasons, the equipment should be opened only by qualified service personnel.
16. If one of the following situations arises, get the equipment checked by service personnel:
  - The power cord or plug is damaged.
  - Liquid has penetrated into the equipment.
  - The equipment has been exposed to moisture.
  - The equipment does not work well, or you cannot get it to work according to the user's manual.
  - The equipment has been dropped and damaged.
  - The equipment has obvious signs of breakage.

17. **CAUTION:** The computer is provided with a battery-powered real-time clock circuit. There is a danger of explosion if battery is incorrectly replaced. Replace only with same or equivalent type recommended by the manufacture. Discard used batteries according to the manufacturer's instructions.
18. THE COMPUTER IS PROVIDED WITH CD DRIVES COMPLY WITH APPROPRIATE SAFETY STANDARDS INCLUDING IEC 60825.

CLASS 1 LASER PRODUCT  
KLASSE 1 LASER PRODUKT

19. This device complies with Part 15 of the FCC rules. Operation is subject to the following two conditions:
  - (1) this device may not cause harmful interference, and
  - (2) this device must accept any interference received, including interference that may cause undesired operation.
20. **CAUTION:** Always completely disconnect the power cord from your chassis whenever you work with the hardware. Do not make connections while the power is on. Sensitive electronic components can be damaged by sudden power surges.
21. **CAUTION:** Always ground yourself to remove any static charge before touching the motherboard, backplane, or add-on cards. Modern electronic devices are very sensitive to static electric charges. As a safety precaution, use a grounding wrist strap at all times. Place all electronic components on a static-dissipative surface or in a static-shielded bag when they are not in the chassis.
22. **CAUTION:** Any unverified component could cause unexpected damage. To ensure the correct installation, please always use the components (e.g., screws) provided with the accessory box.

1. 请仔细阅读此安全操作说明。
2. 请妥善保存此用户手册供日后参考。
3. 用湿抹布清洗设备前，请从插座拔下电源线。请不要使用液体或去污喷雾剂清洗设备。
4. 对于使用电源线的设备，设备周围必须有容易接触到的电源插座。
5. 请不要在潮湿环境中使用设备。
6. 请在安装前确保设备放置在可靠的平面上，意外跌落可能会导致设备损坏。
7. 若该设备是上架式机箱，请务必使用机柜里的层板或滑轨，确实将设备安稳的安装固定在机柜内。
8. 请不要把设备放置在超出我们建议的温度范围的环境，即不要低于 0° C (32° F) 或高于 40° C (104° F)，否则可能会损坏设备。
9. 设备外壳的开口是用于空气对流，从而防止设备过热。请不要覆盖这些开口。
10. 当您连接设备到电源插座上前，请确认电源插座的电压是否符合要求。
11. 请将电源线布置在人们不易绊到的位置，并不要在电源上覆盖任何杂物。
12. 请注意设备上的所有警告和注意标语。
13. 如果长时间不使用设备，请将其同电源插座断开，避免设备被超标的电压波动损坏。
14. 请不要让任何液体流入通风口，以免引起火灾或者短路。
15. 请不要自行打开设备。为了确保您的安全，请由经过认证的工程师来打开设备。
16. 如遇下列情况，请由专业人员来维修：
  - 电源线或者插头损坏；

- 设备内部有液体流入；
  - 设备曾暴露在过于潮湿的环境中使用；
  - 设备无法正常工作，或您无法通过用户手册来使其正常工作；
  - 设备跌落或者损坏；
  - 设备有明显的外观破损。
17. **注意：**计算机配置了由电池供电的实时时钟电路，如果更换错误的电池，将有爆炸的危险。因此，只可以使用制造商推荐的同一种或者同等型号的电池进行替换。请按照制造商的指示处理旧电池。
18. 计算机提供的 CD 光盘驱动，已符合各种安全标准，包括 IEC 60825。

CLASS I LASER PRODUCT  
KLASS I LASER PRODUKT

19. 本设备符合 FCC 规则第 15 款的规定。操作受如下两个条件限制：
- (1) 本设备不得产生有害的干扰，而且
  - (2) 本设备必须能经受干扰，包括可能引起意外操作的干扰。
20. **注意：**无论何时进行操作，请务必完全断开机箱电源。不可在电源接通时进行设备连接，以避免瞬间电涌损坏敏感电子元件。只有专业技术人员才可以打开机箱。
21. **注意：**接触产品的母板、无源底板或附加卡前，请先确保您接地来移除身上附带的静电。由于现在的电子设备对静电十分敏感，为了安全起见，请使用接地腕环。请将所有电子元件放在无静电的表面或静电屏蔽袋中。
22. **注意：**未经专业认可的元件会损坏设备。请使用附件盒中提供的元件（如螺丝）以确保正确的安装。
23. 本产品不带电源线销售，用户需购买符合 CCC 要求的电源线。

1. 請仔細閱讀此安全操作說明。
2. 請妥善保存此用戶手冊供日後參考。
3. 用濕抹布清洗設備前，請從插座拔下電源線。請不要使用液體或去汙噴霧劑清洗設備。
4. 對於使用電源線的設備，設備周圍必須有容易接觸到的電源插座。
5. 請不要在潮濕環境中使用設備。
6. 請在安裝前確保設備放置在可靠的平面上，意外跌落可能會導致設備損壞。
7. 若該設備是上架式機箱，請務必使用機櫃裡的層板或滑軌，確實將設備安穩的安裝固定在機櫃內。
8. 請不要把設備放置在超出我們建議的溫度範圍的環境，即不要低於 0° C (32° F) 或高於 40° C (104° F)，否則可能會損壞設備。
9. 設備外殼的開口是用於空氣對流，從而防止設備過熱。請不要覆蓋這些開口。
10. 當您連接設備到電源插座之前，請確認電源插座的電壓是否符合要求。
11. 請將電源線配置在其它人不易絆到的位置，並不要在電源線上覆蓋任何雜物。
12. 請注意設備上的所有警告和注意標語。
13. 如果長時間不使用設備，請將電源插线拔除，避免設備被超標的電壓波動損壞。
14. 請不要讓任何液體流入通風口，以免引起火災或者短路。
15. 請不要自行打開設備。為了確保您的安全，請由經過認證的工程師來打開設備。
16. 如遇下列情況，請由專業人員來維修：
  - 電源線或者插頭損壞；
  - 設備內部有液體流入；
  - 設備曾暴露在過於潮濕的環境中使用；

- 設備無法正常工作，或您無法透過用戶手冊來使其正常工作；
  - 設備跌落或者損壞；
  - 設備有明顯的外觀破損。
17. **注意：**電腦配置了由電池供電的即時時鐘電路，如果更換錯誤的電池，將有爆炸的危險。因此，只可以使用製造商推薦的同一種或者同等型號的電池進行替換。請按照製造商的指示處理舊電池。
18. 電腦提供的光碟機，已符合適當的安全標準，包括 IEC 60825。

CLASS I LASER PRODUCT  
KLASS I LASER PRODUKT

19. 設備符合 FCC 規則第 15 款的規定。操作受如下兩個條件限制：
- (1) 本設備不得產生有害的干擾，而且
  - (2) 本設備必須能經受干擾，包括可能引起意外操作的干擾。
20. **注意：**無論何時進行操作，請務必完全關閉機箱電源。不可在電源接通時進行設備連接，以避免瞬間電流損壞敏感電子元件。只有專業技術人員才可以打開機箱。
21. **注意：**接觸產品的主板、背板或擴充卡前，請先確保您接地來移除身上附帶的靜電。由於現在的電子設備對靜電十分敏感，為了安全起見，請使用接地腕環。請將所有電子元件放在無靜電的表面或靜電屏蔽袋中。
22. **注意：**未經專業認可的元件會損壞設備。請使用附件盒中提供的元件（如螺絲）以確保正確的安裝。

## A Message to the Customer/ 致客戶的訊息

### Advantech Customer Services/ 研華為客戶提供的服務 / 研華為客戶提供的服務

Each and every Advantech product is built to the most exacting specifications to ensure reliable performance in the harsh and demanding conditions typical of industrial environments. Whether your new Advantech equipment is destined for the laboratory or the factory floor, you can be assured that your product will provide the reliability and ease of operation for which the name Advantech has come to be known. Your satisfaction is our primary concern. Here is a guide to Advantech's customer services.

To ensure you get the full benefit of our services, please follow the instructions below carefully.

研华的每一款产品都是严格按照规格生产的。因此，产品的可靠性在恶劣粗糙的工业环境下也可以得到保证。无论您购买的研华产品置于实验室还是工厂，皆可确保研华产品之可靠性和易于操作性。客户的满意是我们最关注的。下面是研华客户服务指南。为保证您从我们的服务中获得最大的利益，请谨慎遵循下面的操作指南。

研華的每一款產品都是嚴格按照規格生產的。因此，產品的可靠性在惡劣粗糙的工業環境下也可以得到保證。無論您購買的研華產品置於實驗室還是工廠，皆可確保研華產品之可靠性和易於操作性。客戶的滿意是我們最關注的。以下是研華客戶服務指南。為保證您從我們的服務中獲得最大的利益，請謹慎遵循下面的操作指南。

## Technical support/ 技术支持 / 技術支援

We want you to get the best performance possible from your products. If you run into technical difficulties, we are here to help. For the most frequently asked questions, you can easily find answers in your product documentation. These answers are normally a lot more detailed than the ones we can give over the phone.

Please consult this manual first. If you still cannot find the answer, gather all the information or questions that apply to your problem, and with the product close at hand, call your dealer. Our dealers are well trained and ready to give you the support you need to get the most from your Advantech products. In fact, most problems reported are minor and can be easily solved over the phone.

In addition, free technical support is available from Advantech engineers every business day. We are always ready to give advice about application requirements or specific information on the installation and operation of any of our products.

我们衷心希望您购买的产品能够发挥最大的性能。如果您遇到技术问题，我们随时准备为您提供帮助。对于常见问题，您可以在产品文档中找到满意答案。这些答案通常比我们可以在电话上给您提供的答案更为详细。

请先参考本手册。如果仍找不到方案，请搜集和故障有关的所有信息和问题，汇同你手边的资料，给您的经销商打电话。我们的经销商都是接受过专业培训的。通过您提供的产品信息，他们会为您提供所需要的技术支持。事实上，多数问题都是很微小的，都可以在电话上解决。

此外，在每个工作日，研华工程师都为客户提供免费的技术支持。关于研华任意一款产品安装和操作方面的应用需求或具体信息，我们都时刻准备着为您提供相关的建议。

我們衷心希望您購買的產品能夠發揮最大的性能。如果您遇到技術問題，我們隨時準備為您提供幫助。關於常見問題，您可以在產品文件中找到滿意答案。這些答案通常比我們可以在電話上給您提供的答案更為詳細。

請先參考本手冊。如果仍找不到答案，請收集和故障有關的所有資訊和問題，會同你手邊的資料，與經銷商聯絡。我們的經銷商都是接受過專業培訓的。透過您提供的產品資訊，他們會為您提供所需要的技術支援。事實上，多數問題都是很微小的，可以直接透過電話解決。

此外，在上班時間內，研華工程師都為客戶提供免費的技術支援。關於研華任意一款產品安裝和操作方面的應用需求或具體資訊，我們都時刻準備著為您提供相關的建議。

## Product Warranty/ 产品质量保证 / 產品保固

Advantech warrants to you, the original purchaser, that each of its products will be free from defects in materials and workmanship for two years from the date of purchase.

This warranty does not apply to any products which have been repaired or altered by persons other than repair personnel authorized by Advantech, or which have been subject to misuse, abuse, accident or improper installation. Advantech assumes no liability under the terms of this warranty as a consequence of such events.

Because of Advantech's high quality-control standards and rigorous testing, most of our customers never need to use our repair service. If an Advantech product is defective, it will be repaired or replaced at no charge during the warranty period. For out-of-warranty repairs, you will be billed according to the cost of replacement materials, service time and freight. Please consult your dealer for more details.

If you think you have a defective product, follow these steps:

1. Collect all the information about the problem encountered. (For example, CPU speed, Advantech products used, other hardware and software used, etc.) Note anything abnormal and list any onscreen messages you get when the problem occurs.
2. Call your dealer and describe the problem. Please have your manual, product, and any helpful information readily available.
3. If your product is diagnosed as defective, obtain an RMA (return merchandise authorization) number from your dealer. This allows us to process your return more quickly.
4. Carefully pack the defective product, a fully-completed Repair and Replacement Order Card and a photocopy proof of purchase date (such as your sales receipt) in a shippable container. A product returned without proof of the purchase date is not eligible for warranty service.
5. Write the RMA number visibly on the outside of the package and ship it prepaid to your dealer.

从购买之日起，研华为原购买商提供两年的产品质量保证。但对那些未经授权的维修人员维修过的产品并不予提供质量保证。研华对于不正确的使用、灾难、错误安装产生的问题有免责权利。

如果研华产品出现故障，在质保期内我们提供免费维修或更换服务。对于出保产品，我们将会酌情收取材料费、人工服务费用。请联系相关销售人员了解详细情况。

如果您认为您购买的产品出现了故障，请遵循以下步骤：

1. 收集您所遇到的问题的信息（例如，CPU 主频、使用的研华产品及其它软件、硬件等）。请注意屏幕上出现的任何不正常信息显示。
2. 打电话给您的供货商，描述故障问题。请借助手册，产品和任何有帮助的信息。
3. 如果您的产品被诊断发生故障，请从您的供货商那里获得 RMA (Return Material Authorization) 序列号。这可以让我们尽快地进行故障产品的回收。
4. 请仔细地包装故障产品，并在包装中附上完整的售后服务卡片和购买日期证明（如销售发票）。我们对无法提供购买日期证明的产品不提供质量保证服务。
5. 把相关的 RMA 序列号写在外包装上，并将其运送给销售人员。

從購買之日起，研華為原購買商提供兩年的產品品質保證。但對那些未經授權的維修人員維修過的產品，並不進行品質保證。研華對於不正確的使用、天災、錯誤安裝產生的問題有免責權利。

如果研華產品出現故障，在保固期內我們提供免費維修或更換服務。對於超過保固期之產品，我們將會酌收材料費、人工服務費用。請聯繫您的銷售人員瞭解詳細情況。

如果您認為您購買的產品出現了故障，請遵循以下步驟：

1. 收集您所遇到的問題資訊（例如，CPU 頻率、使用的研華產品及其它軟體、硬體等）。請注意螢幕上出現的任何不正常資訊顯示。
2. 打電話給您的供應商，描述故障問題。請參考手冊，產品和任何有幫助的資訊。
3. 如果您的產品被診斷發生故障，請從您的供應商那裏獲得 RMA (Return Material Authorization) 序號。這可以讓我們儘快地進行故障產品的回收。
4. 請細心包裝故障產品，並在包裝中附上完整的售後服務卡片和購買日期證明（如銷售發票）。我們對無法提供購買日期證明的產品不提供保固服務。
5. 把相關的 RMA 序號寫在外包裝上，並將其運送給銷售人員。



## Initial Inspection / 初始检查 / 初始檢查

When you open the carton, please make sure that the following materials have been shipped:

- Chassis
- User Manual
- Warranty Card
- Accessory box with a package of screws (for fastening the motherboard, backplane, slim-type optical disk drive, other disk drives, ear handles, etc.), a pair of keys, a pair of ear handles, 1 piece of EMI spring shielding (backplane version), 15 pieces rubber cushions (backplane version) or 7 pieces (motherboard version).

If any of these items are missing or damaged, contact your distributor or sales representative immediately. We have carefully inspected the product mechanically and electrically before shipment. It should be free of marks and scratches and in perfect working order upon receipt. As you unpack the product, check it for signs of shipping damage. (For example, damaged box, scratches, dents, etc.) If it is damaged or it fails to meet the specifications, notify our service department or your local sales representative immediately. Also, please notify the carrier. Retain the shipping carton and packing material for inspection by the carrier. After inspection, we will make arrangements to repair or replace the unit.

打开包装时，用户需确认包装中含有下面所列各项：

- 机箱
- 用户手册
- 质保卡
- 附件盒，包括一袋螺丝（用于固定母板、背板、薄型光驱、其它磁盘驱动器、耳柄及把手等）、1对钥匙、1对耳柄和1个EMI弹簧屏蔽罩（背板版本），15个（背板版本）或7个（母板版本）橡胶垫。

若有任何不符，请与经销商联系。装货前，我们已全面仔细检查过产品。因此您购买的产品应当是完好无损且运转正常的。在您打开产品的包装时，请检查是否有破损痕迹（例如，包装箱损坏，划痕，凹痕等）。如果产品有破损或者不符合规格，请立即联系我们的服务部门或您的销售商。同时也要通知搬运人员。请保留包装箱及包装材料以备搬运人员检查。检查之后，我们会给您提供维修或更换服务。

打開包裝時，用戶需確認包裝中含有下所列各項：

- 機箱
- 用戶手冊
- 品質保證卡
- 附件盒，包括一袋螺絲（用於固定母板、背板、薄型光碟機、其它磁碟機、耳翼及把手等）、1對鑰匙、1對耳翼把手和1個EMI彈簧遮罩（背板版本），15個（背板版本）或7個（主機板版本）橡膠墊。

若任何不符，請立即與經銷商聯繫。裝貨前，我們已全面仔細檢查過產品。因此您購買的產品應當是完好無損且運轉正常的。在您打開產品的包裝時，請檢查是否有破損痕跡（例如，包裝箱損壞，刮痕，凹痕等）。如果產品有破損或者不符合規格，請立即聯繫我們的服務部門或您的銷售商。同時也要通知搬運人員。請保留包裝箱及包裝材料以備搬運人員檢查。檢查之後，我們會給您提供維修或更換服務。



## Chapter 1 General Information

### 概述 產品資訊1

1.1	Introduction/ 产品简介 / 產品簡介 .....	2
1.2	Specifications/ 产品规格 / 產品規格 .....	2
1.3	Power Supply Options/ 电源选项 / 電源選項 .....	4
	Table 1.1: Power supply options/ 电源选项 / 電源選項 .....	4
1.4	Environmental Specifications/ 环境规格 / 環境規格 .....	5
	Table 1.2: Environment specifications/ 环境规格 / 環境規格 ...	5
1.5	Dimension Diagram/ 产品尺寸 / 產品尺寸 .....	6
	Figure 1.1 Dimension diagram/ 产品尺寸 / 產品尺寸 .....	6

## Chapter 2 System Setup

### 系統安裝 系統安裝7

2.1	Attaching the Ears & Handles/ 安装耳柄和把手 / 安裝耳翼和把手 .....	8
	Figure 2.1 Attaching the ears and handles/ 安装耳柄和把手 / 安裝耳翼和把手 .....	8
2.2	Removing the Top Cover/ 移除顶盖 / 移除上蓋 .....	9
	Figure 2.2 Removing the top cover/ 移除顶盖 / 移除上蓋 .....	9
2.3	Installing the Backplane or Motherboard/ 安装底板或主板 / 安裝背板或主機板 .....	9
	Figure 2.3 Yellow label indicating copper stub locations/ 指示铜柱位置的黄色标签 / 指示銅柱位置的黄色標籤. 9	
	Figure 2.4 Installing the backplane/ 安装底板 / 安裝背板 .....	10
	Figure 2.5 Installing a Motherboard/ 安装主板 / 安裝主機板 ...	11
2.4	Installing a CPU Card/ 安装 CPU 卡 / 安裝 CPU 卡 .....	12
	Figure 2.6 Installing a CPU Card/ 安装 CPU 卡 / 安裝 CPU 卡 ...	12
2.5	Hold-down Clamp/ 固定压条 / 壓桿 .....	13
	Figure 2.7 Installing rubber cushions and hold-down clamp/ 安装橡胶垫和固定压条 / 安裝橡膠墊和壓杆 .....	13
2.6	Installing Disk Drives/ 安装磁盘驱动器 / 安裝磁碟機 .....	14
2.6.1	Installing HDD or Slim-type Optical Disk Drive/ 安装硬盘或薄型光驱 / 安裝硬碟或薄型光碟機 .....	14
	Figure 2.8 Installing internal HDD/ 安装内置硬盘 / 安裝內裝硬碟	14
	Figure 2.9 Installing the slim-type optical disk drive/ 安装薄型光驱 / 安裝薄型光碟機 .....	15
2.6.2	Installing SAS/SATA HDD/ 安装 SAS/SATA 硬盘 / 安裝 SAS/SATA 硬碟 .....	15
	Figure 2.10 Pushing up the latch & removing the mobile tray/ 拉开锁扣取出可移动硬盘盒 / 開鎖門取出硬碟抽取盒 ...	15
	Figure 2.11 Installing a 2.5" or 3.5" SAS/SATA HDD/ 安装 2.5" 或 3.5" SAS 或 SATA HDD/ 安裝 2.5" 或 3.5" SAS 或 SATA HDD .....	16
2.7	Slide Rail or Pallet/ 滑轨或层板 / 滑軌或層板 .....	16
	Figure 2.12 Install the chassis in the cabinet with the slide rail or pallet supplied / 请务必使用机柜里的层板或滑轨，确实将设备稳妥的安装固定在机柜内 / 請務必使用機櫃裡的層板或滑軌，確實將設備穩妥的安裝固定在機櫃內 .	16

## Chapter 3 Operation

## 操作17

3.1	The Front Panel/ 前面板 .....	18
	Figure 3.1 Closed front panel / 关门时的前视图 / 關門時的前視圖	18
	Figure 3.2 Open front panel/ 开门时的前视图 / 開門時的前視圖	18
3.2	Switch, Buttons and I/O Interfaces/ 开关和按钮 / 開關和按鈕 .....	18
3.2.1	LED indicators for System Status/ 系统指示灯 / 系統指示燈 ..	19
	Table 3.1: LED Indicator functions/ 系统指示灯 / 系統指示燈.	19
3.2.2	LED Indicators for SAS/SATA HDD Power & Status/ 显示 SAS/SATA 硬盘电源和 & 状态的 LED 指示灯 / 顯示 SAS/SATA 硬碟電源和 & 狀態的 LED 指示燈 .....	19
	Table 3.2: SAS/SATA HDD LED indicator functions/SAS 或 SATA 硬盘 LED 指示灯功能 /SAS 或 SATA 硬碟 LED 指示燈功能	19
3.3	The Rear Panel/ 后面板 / 後面板 .....	20
	Figure 3.3 Rear panel / 后面板 / 後面板 .....	20
3.4	Replacing the Cooling Fan/ 更换风扇 / 更換風扇 .....	20
3.5	Cleaning the Filters/ 清洗过滤器 / 清洗濾網 .....	22
3.6	Replacing the Power Supply/ 更换电源 / 更換電源 .....	23

## Chapter 4 Dual-Slot SAS/SATA Backplane

### 双槽 SAS/SATA 底板

### 雙槽 SAS/SATA 背板25

4.1	Backplane Layout/ 底板布局 / 背板佈局.....	26
	Figure 4.1 Front side layout (connect to the HDD)/ 前侧布局 (连接至 HDD) / 前方配置 (连接至 HDD) .....	26
	Figure 4.2 Rear side layout (connect to the RAID card or motherboard)/ 后侧布局 (连接至 RAID 卡或主板) / 後方配置 (连接至 RAID 卡或主機板) .....	26
4.2	Connectors & Pin Definition/ 接口 & 针脚定义 / 接頭 & 針腳定義.....	27
	Table 4.1: SAS / SATA HDD connectors and LEDs on front side/ 前部的 SAS/SATA HDD 接口和 LED 指示灯 / 前方的 SAS/SATA HDD 接頭和 LED 指示燈 .....	27
	Table 4.2: SATA cable connectors on rear side/ 后部 SATA 电缆接口 / 後方 SATA 電纜接頭.....	27
	Table 4.3: CN46, Power connector/ 电源接口 / 電源介面 ....	27
	Table 4.4: CN14, Fan connector/ 风扇接口 / 風扇介面 .....	27

## Chapter 5 Alarm Board

### 报警板

### 報警板29

5.1	Specification/ 规格 / 規格 .....	31
5.1.1	Hardware Specifications/ 硬件规格 / 硬件規格 .....	31
5.1.2	Dimensions/ 尺寸.....	32
5.1.3	Sensor Input Specifications/ 传感器输入规格 / 傳感器輸入規格	32
5.1.4	System Status Monitoring & Management/ 系统状态监控 & 管理 / 系統狀態監控 & 管理 .....	32
5.1.5	Management Functions/ 管理功能.....	33
5.1.6	Alarm Notification/ 报警通知 / 報警通知.....	33
	Table 5.1: LED & Beep/LED& 报警音 /LED& 報警音 .....	33
5.1.7	Power Consumption/ 电源功耗 / 電源功耗.....	34

5.2	Connectors and Switch Setting/ 接口与拨码开关设置/ 接頭與撥碼開關設置 34	Table 5.2: Hardware Switch/ 硬件拨码开关 / 硬件撥碼開關 ... 34
		Table 5.3: Connectors/ 接口 / 接頭 ..... 34
		Table 5.4: SW1 ~ 3..... 35
		Table 5.5: SW4 ~ 6..... 35
		Table 5.6: SW7 ~ 9..... 36
		Table 5.7: SW10..... 36
5.3	Board Layout/ 板布局 / 板佈局 ..... 36	Figure 5.1 Connector locations of alarm board/ 报警板接口分布 / 報警板接口分佈..... 36

## Appendix A

## Exploded Diagram& Parts List

### 分解图 & 部件列表

### 分解圖 & 零件表

A.1	Exploded Diagram& Parts List/ 分解图 & 部件列表 / 分解圖 & 零件表 .... 38
	Figure A.1 Exploded Diagrams& Parts List/ 分解图 & 部件列表 / 分 解圖 & 零件表..... 38
	Table A.1: Parts list/ 部件列表 / 零件表 ..... 39



# Chapter 1

General Information

概述

產品資訊

## 1.1 Introduction/ 产品简介 / 產品簡介

The ACP-4340 series is a 4U rackmount chassis designed for digital surveillance, SCADA (Supervisory Control And Data Acquisition) server, or general applications which have high storage demand. With the latest in industrial design, the ACP-4340 represents a breakthrough from the traditional, rigid concept of industrial PCs, and provides users with both a high-performance and a state-of-the-art operating platform. This series supports versatile 15-slot backplanes or ATX/microATX motherboards, with a highly efficient switching power supply and easy-to-maintain cooling fans. The series provides four SAS/SATA HDD trays, which provide a flexible solution for data storage. Other data storage options include one slim-type drive bay for optical disk drives, and one 2.5" drive bay for internal hard drive disk. The unique alarm module monitors system status such as power, HDD, temperature, fan, and LAN, to minimize system downtime. Meanwhile, the system fan's rotation speed increases or decreases depending on high or low temperature inside the chassis, to minimize system noise while light system loading. A wide range of standard computing peripherals can be integrated with these chassis to accommodate robust applications in rugged environments, 24 hours a day, 7 days a week.

ACP-4340 系列为 4U 上架式机箱，专为有大量储存需求的数字监视系统，SCADA（数据采集与监控系统）服务器或一般应用而设计。ACP-4340 打破了工业计算机传统的刻板形象，采用最新的工业外观设计，为用户提供了高性能、最尖端的操作平台。该系列支持 15 槽的底板或 ATX/microATX 主板、高效切换电源和易维护风扇。ACP-4340 提供了 4 个 SAS/SATA HDD 抽取盒，能够为数据存储提供灵活的解决方案。其它的储存装置包括 1 个薄型磁盘托架（用于光驱）和 1 个内置 2.5" 硬盘。独特的报警模块可监控系统状态如电源、HDD、温度、风扇和网络，从而最大限度降低了系统瘫痪，另外系统风扇还能依据机箱内温度的高低而增减转速以便在低系统负载时有效降低噪音。该系列机箱还可集成广泛的标准计算机外设设备，从而满足了各种应用在苛刻环境下 7 天 24 小时不间断运行。

ACP-4340 系列為 4U 上架式機箱，專為有大量儲存需求的數位監視系統，SCADA（資料採集與監控系統）伺服器或一般應用而設計。ACP-4340 打破了工業電腦傳統的刻板形象，採用最新的工業外觀設計，為用戶提供了高性能、最尖端的操作平臺。該系列支援 15 槽的背板或 ATX/microATX 主板，高效切換電源和易維護風扇。ACP-4340 提供了 4 個 SAS/SATA HDD 抽取盒，能夠為資料存儲提供靈活的解決方案。其它的儲存裝置包括 1 個薄型磁片托架（用於光碟機）和 1 個內置 2.5" 硬碟。獨特的報警模組可監控系統狀態如電源、HDD、溫度、風扇和網路，從而最大限度降低了系統癱瘓，另外系統風扇還能依據機箱內溫度的高低而增減轉速以便在低系統負載時有效降低噪音。該系列機箱還可集成廣泛的標準電腦週邊設備，從而滿足了各種應用在苛刻環境下 7 天 24 小時無間斷運行。

## 1.2 Specifications/ 产品规格 / 產品規格

- **Construction:** Heavy-duty steel
- **Disk Drive Capacity:** One slim-type optical disk drive bay and one 2.5" disk drive bay (for internal HDD)
- **Mobile SAS/SATA HDD Storage Device:** Supports up to four 2.5" and 3.5" SAS or SATA HDDs. Each tray has a latch for protection and a pair of LEDs for displaying the HDD power and HDD activity status
- **LED Indicators:** Bi-color LEDs (blue/red) for Power, Temperature, and Fan status; single-color LEDs (green) for HDD activity and LAN status. Mobile tray has a single-color LED (green) that displays SATA HDD power and a bi-color LED (blue/red) that displays SATA HDD status



- **Switch and Buttons on Front Panel:** Power switch, System Reset button, Alarm Reset button and System Recovery button (reserved).
  - **Front I/O Interfaces:** Dual USB ports
  - **Rear I/O Interfaces:** Reserved one 9-pin D-SUB (backplane version) or five 9-pin D-SUB and one 68-pin SCSI (motherboard version) openings
  - **Security Protection:** The mobile SAS/SATA storage system, power switch, system reset button, alarm reset button, System Recovery button and USB ports are all behind the lockable door.
  - **Cooling System:** One 12 cm x 12 cm (74 CFM) front-accessible cooling fan; one 8 cm x 8 cm (56 CFM) fans behind the SAS/SATA HDD backplane
  - **Air Filters:** One easily maintained reusable filters behind the front door
  - **Weight:** 12.5 kg (27.5 lbs)
  - **Dimensions (W x H x D):** 482 x 177 x 478 mm (19" x 7" x 18.8")
- 
- **构造:** 重型钢
  - **磁盘容量:** 1 个薄型光驱托架和 1 个 2.5" 磁盘托架 (用于内置硬盘)
  - **移动 SATA 硬盘存储设备:** 支持多达 4 个 2.5" 与 3.5" SAS/SATA 硬盘。每个可移动 SAS/SATA 硬盘盒有一个保护锁门和一对 LED 指示灯用于显示硬盘电源和硬盘传输状态
  - **LED 指示灯:** 双色 LED (蓝色 / 红色) 用于电源、温度和风扇状态; 单色 LED (蓝色) 用于硬盘传输状态和 LAN 状态。每一个硬盘盒都有一个单色 LED (绿色) 能够显示 SAS/SATA 硬盘电源和一个双色 LED (蓝色 / 红色) 能够显示 SAS/SATA 硬盘状态
  - **前面板上的开关和按钮:** 电源开关、系统复位按钮、警报复位按钮和单键操作系统恢复按钮 (预留)
  - **前部 I/O 接口:** 双 USB 接口
  - **后部 I/O 接口:** 预留 1 个 9 针 D-SUB (底板版本) 或 5 个 9 针 D-SUB 和 1 个 68 针 SCSI (主板版本) 开口
  - **安全保护:** 可移动 SAS/SATA 存储系统、电源开关、系统重启按钮、警报复位按钮、单键操作系统恢复按钮和 USB 接口全部由带锁门保护
  - **冷却系统** 1 个 12 cm x 12 cm (74 CFM) 可前方更换冷却风扇; 1 个 8 cm x 8 cm (56 CFM) 风扇, 位于 SAS/SATA 硬盘底板后部
  - **空气过滤器:** 1 个易于维护并且可重复使用的过滤器位于前门后部
  - **重量:** 12.5 kg (27.5 lbs)
  - **产品尺寸 (W x H x D):** 482 x 177 x 478 mm (19" x 7" x 18.8")
- 
- **構造:** 重型鋼
  - **磁碟容量:** 1 個薄型光碟機支架和 1 個 2.5" 磁碟機支架 (用於內置硬碟)
  - **抽取式 SAS/SATA 硬碟儲存設備** 支持多達 4 個 2.5" 與 3.5" SAS/SATA 硬碟。每個抽取盒上有一個保護鎖門和一對 LED 指示燈用於顯示硬碟電源和硬碟傳輸狀態
  - **LED 指示燈:** 雙色 LED (藍色 / 紅色) 用於電源、溫度和風扇狀態; 單色 LED (藍色) 用於硬碟傳輸狀態和 LAN 狀態。每一個硬碟抽取盒都有一個單色 LED (綠色) 能夠顯示 SAS/SATA 硬碟電源和一個雙色 LED (藍色 / 紅色) 能夠顯示 SAS/SATA 硬碟狀態
  - **前面板上的開關和按鈕:** 電源開關、系統重啟按鈕、警報重置按鈕和單鍵操作系統恢復按鈕 (預留)
  - **前部 I/O 接頭:** 雙 USB 接頭
  - **後部 I/O 接頭** 預留 1 個 9 針 D-SUB (背板版本) 或 5 個 9 針 D-SUB 和 1 個 68 針 SCSI (主機板版本) 開口

- **安全保護:** 抽取式 SAS/SATA 儲存系統、電源開關、系統重啟按鈕、警報重置按鈕、單鍵操作系統回復按鈕和 USB 接頭全部由帶鎖門保護
- **冷卻系統** 1 個 12 cm x 12 cm (74 CFM) 可前方更換冷卻風扇； 1 個 8 cm x 8 cm (56 CFM) 風扇，位於 SAS/SATA 硬碟背板後方
- **濾網:** 1 個易於維護並且可重複使用的濾網位於前門後部
- **重量:** 12.5 kg (27.5 lbs)
- **產品尺寸 (W x H x D):** 482 x 177 x 478 mm (19" x 7" x 18.8")

## 1.3 Power Supply Options / 电源选项 / 電源選項

**Table 1.1: Power supply options / 电源选项 / 電源選項**

<b>Watt</b> 功率	500 W (ATX, PFC) (single PS/2)	700 W (ATX, PFC) (single PS/2)
<b>Input rating</b> 输入电压 輸入電壓	100 ~ 240 Vac (Full range)	100 ~ 240 Vac (Full range)
<b>Output voltage</b> 输出电压 輸出電壓	+5 V @ 20 A, +3.3 V @ 24 A, +12 V1 @ 16 A, +12 V2 @ 16 A, -5 V @ 0.3 A, -12 V @ 0.5 A, +5 Vsb @ 3 A	+5 V @ 30 A, +3.3 V @ 24 A, +12 V1 @ 16 A, +12 V2 @ 16 A, +12 V3 @ 16 A, +12 V4 @ 16 A, -5 V @ 0.5 A, -12 V @ 0.5 A, +5 Vsb @ 4 A
<b>Minimum load</b> 最小负载 最小負載	+5 V @ 0.2 A, +12 V1 @ 0.1 A, +12 V2 @ 0.5 A	+5 V @ 1 A, +12 V1 @ 1 A, +12 V2 @ 1 A, +12 V3 @ 1 A, +12 V4 @ 0.5 A
<b>MTBF</b>	100,000 hours @ 25° C	100,000 hours @ 25° C
<b>Safety</b> 安规认证 安規認證	UL/TUV/CB/CCC	UL/TUV/CB/CCC
<b>Watt</b> 功率	300 W (ATX, PFC) (1+1 redundant)	500 W (ATX, PFC) (1+1 redundant)
<b>Input rating</b> 输入电压 輸入電壓	100 ~ 240 Vac (Full range)	100 ~ 240 Vac (Full range)
<b>Output voltage</b> 输出电压 輸出電壓	+5 V @ 25 A, +3.3 V @ 18 A, +12 V @ 16 A, -12 V @ 0.5 A, -5 V @ 0.5 A, +5 Vsb @ 2 A	+5 V @ 20 A, +3.3 V @ 20 A, +12 V1 @ 16 A, +12 V2 @ 16 A, +12 V3 @ 16 A, -5 V @ 0.3 A, -12 V @ 0.5 A, +5 Vsb @ 3 A
<b>Minimum load</b> 最小负载 最小負載	+5 V @ 3 A, +3.3 V @ 1 A, +12 V @ 2 A	+12 V1 @ 0.5 A, +12 V2 @ 0.5 A, +12 V3 @ 0.5 A
<b>MTBF</b>	100,000 hours @ 25° C	100,000 hours @ 25° C
<b>Safety</b> 安规认证 安規認證	UL/TUV/CB/CCC	UL/TUV/CB/CCC

**Caution!** Power supply options are subject to the product datasheet on Advantech website.



請以研華公司官方網站公告的該機箱產品型錄上的電源選項料號為準。

請以研華公司官方網站公告的該機箱產品型錄上的電源選項料號為準。

## 1.4 Environmental Specifications / 环境规格 / 環境規格

**Table 1.2: Environment specifications / 环境规格 / 環境規格**

Environment 环境 環境	Operating 工作	Non-operating 非工作
<b>Temperature</b> 温度 溫度	0 ~ 40° C (32 ~ 104° F)	-40 ~ 70° C (-40 ~ 158° F)
<b>Humidity</b> 湿度 濕度	10 ~ 95% @ 40° C, non-condensing	10 ~ 95% @ 60° C, non-condensing
<b>Vibration (5 ~ 500Hz)</b> 振动 振動	1G rms	2 G
<b>Shock</b> 冲击 衝擊	10 G with 11 ms duration, half sine wave	
<b>Safety</b> 安规认证 安規認證	CE compliant	

# 1.5 Dimension Diagram/ 产品尺寸 / 產品尺寸

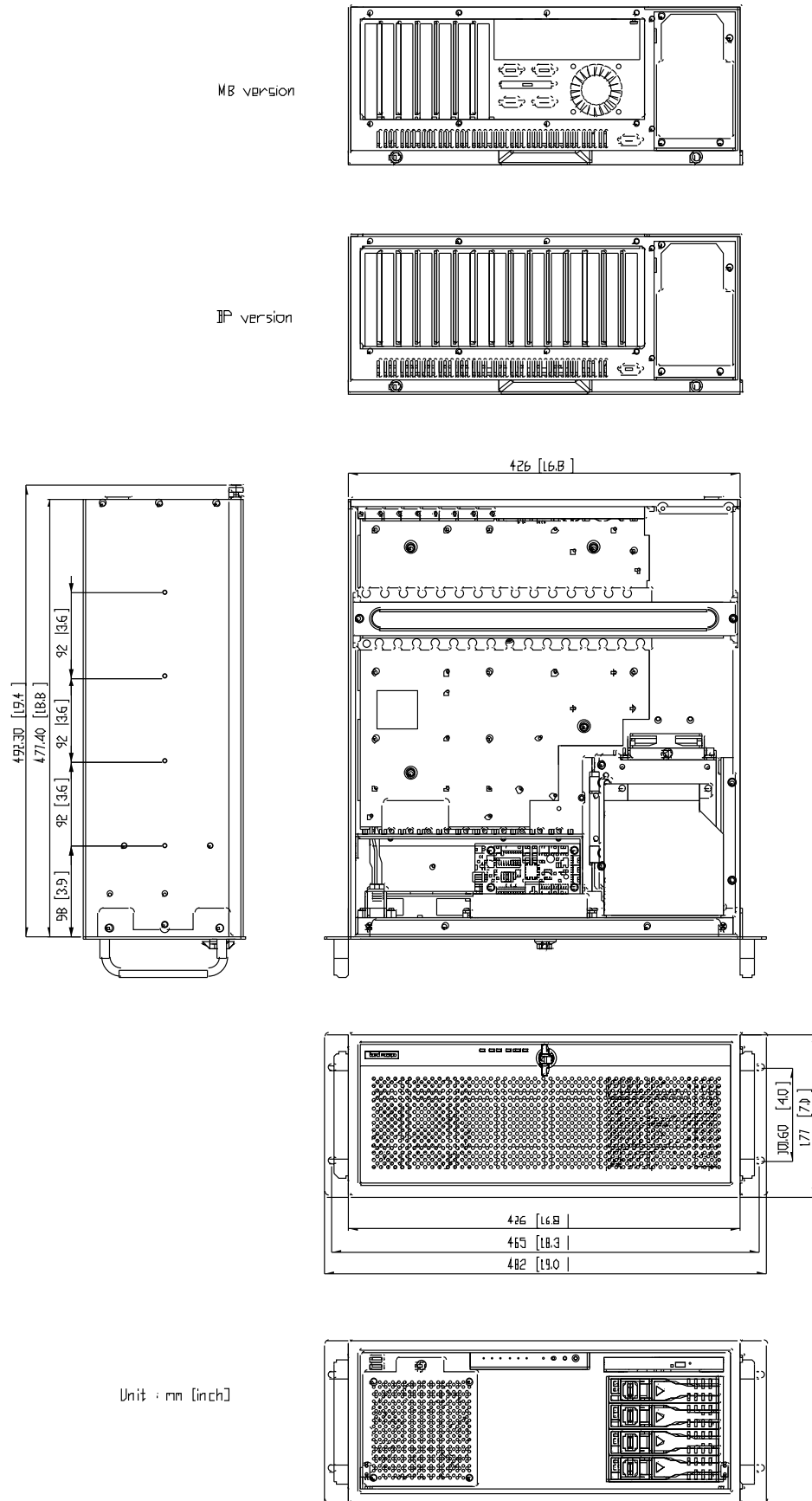


Figure 1.1 Dimension diagram/ 产品尺寸 / 產品尺寸

# Chapter 2

System Setup

系統安裝

系統安裝

**Note!** Use caution when installing or operating the components with the chassis open. Be sure to turn off the power, unplug the power cord and ground yourself by touching the metal chassis before you handle any components inside the machine.



机箱打开时，请小心安装或操作机箱内部组件。请务必关闭机箱电源并断开电源线。接触机箱内部组件之前，请先触摸金属机箱接地。

機箱打開時，請小心安裝或操作機箱內部元件。請務必關閉機箱電源並拔除電源線。接觸機箱內部元件之前，請先觸摸金屬機箱接地。

## 2.1 Attaching the Ears & Handles / 安裝耳柄和把手 / 安裝耳翼和把手

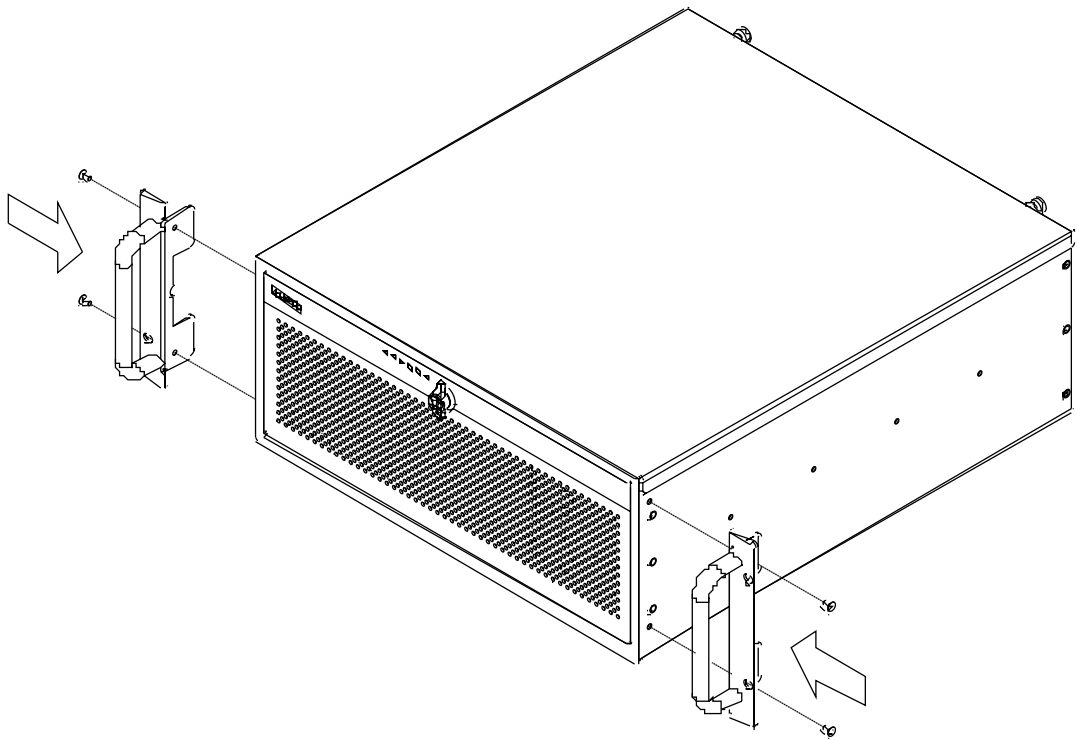


Figure 2.1 Attaching the ears and handles / 安裝耳柄和把手 / 安裝耳翼和把手

## 2.2 Removing the Top Cover/ 移除顶盖 / 移除上蓋

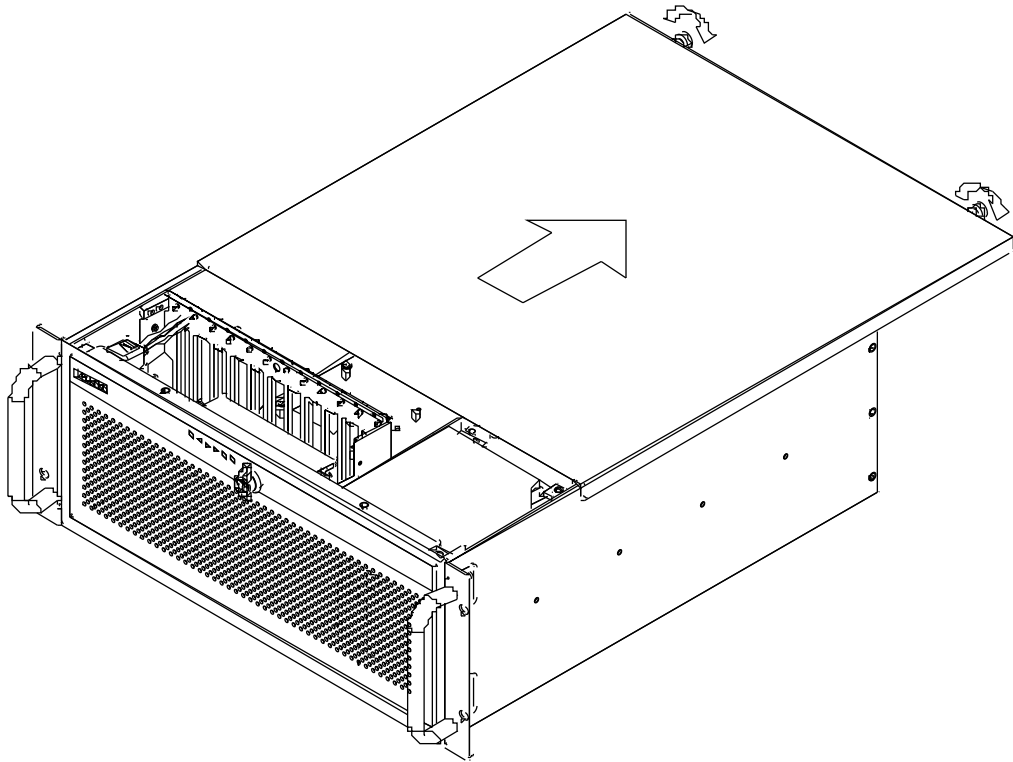
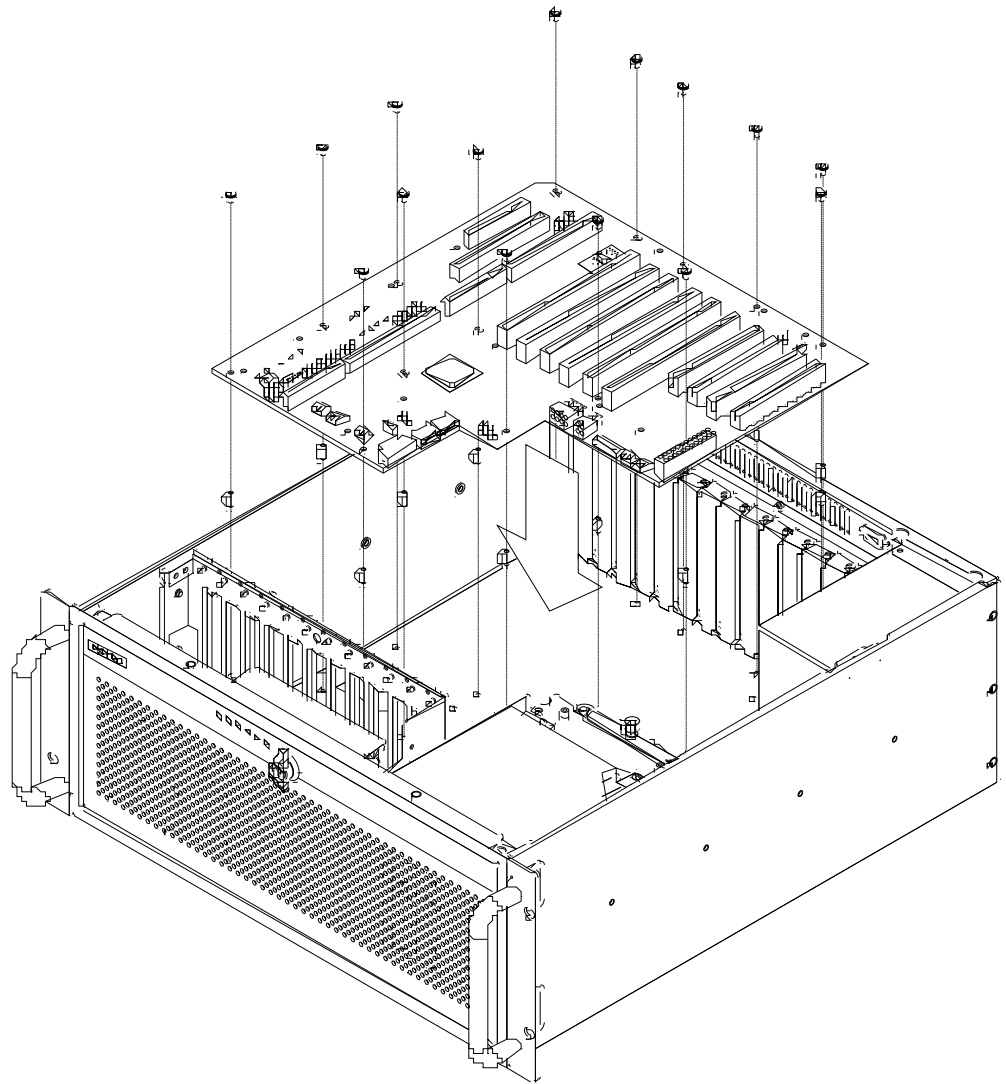


Figure 2.2 Removing the top cover/ 移除顶盖 / 移除上蓋

## 2.3 Installing the Backplane or Motherboard/ 安装底板或主板 / 安装背板或主機板

		134																																
67	NUT NUMBER	1	2	3	4	5	6	7	8	9	10	11	12	13	14	15	16	17	18	19	20	21	22	23	24	25	26	27	28	29	X	A	M	
	BP/MB MODEL																																	
	PCA-6113P4R	*	*	*	*	*		*	*	*	*	*	*	*	*			*	*	*	*													
	PCA-6114P7	*	*	*	*	*		*	*	*	*	*	*	*	*			*	*	*	*													
	PCA-6114P12	*	*	*	*	*		*	*	*	*	*	*	*	*			*	*	*	*													
	PCA-6114P4	*	*	*	*	*		*	*	*	*	*	*	*	*			*	*	*	*													
	PCA-6114P10	*	*	*	*	*		*	*	*	*	*	*	*	*			*	*	*	*													
	PCA-6113DP4	*	*	*	*	*		*	*	*	*	*	*	*	*			*	*	*	*													
	PCA-6114	*	*	*	*	*		*	*	*	*	*	*	*	*			*	*	*	*													
	PCA-6115	*	*	*	*	*		*	*	*	*	*	*	*	*			*	*	*	*													
	PCE-5B10																																	
	PCE-5B12(D)																																	
	PCE-5B13	*	*	*	*	*		*	*	*	*	*	*	*	*			*	*	*	*									*	*			
	PCE-7B10																																	
	PCE-7B13(D)																																	
AIMB-5xx		*	*				*			*		*		*					*		*												*	
ASMB-310	*	*	*				*		*									*		*											*			
AIMB-7xx																																		
ASMB-7xx	*	*	*				*		*		*		*					*		*														
ASMB-820	*	*	*				*		*		*		*					*		*														
Be careful to screw the Copper Stub under 10 kgf • cm																																		

Figure 2.3 Yellow label indicating copper stub locations/  
指示铜柱位置的黄色标签 / 指示銅柱位置的黄色標籤



**Figure 2.4 Installing the backplane/ 安装底板 / 安装背板**



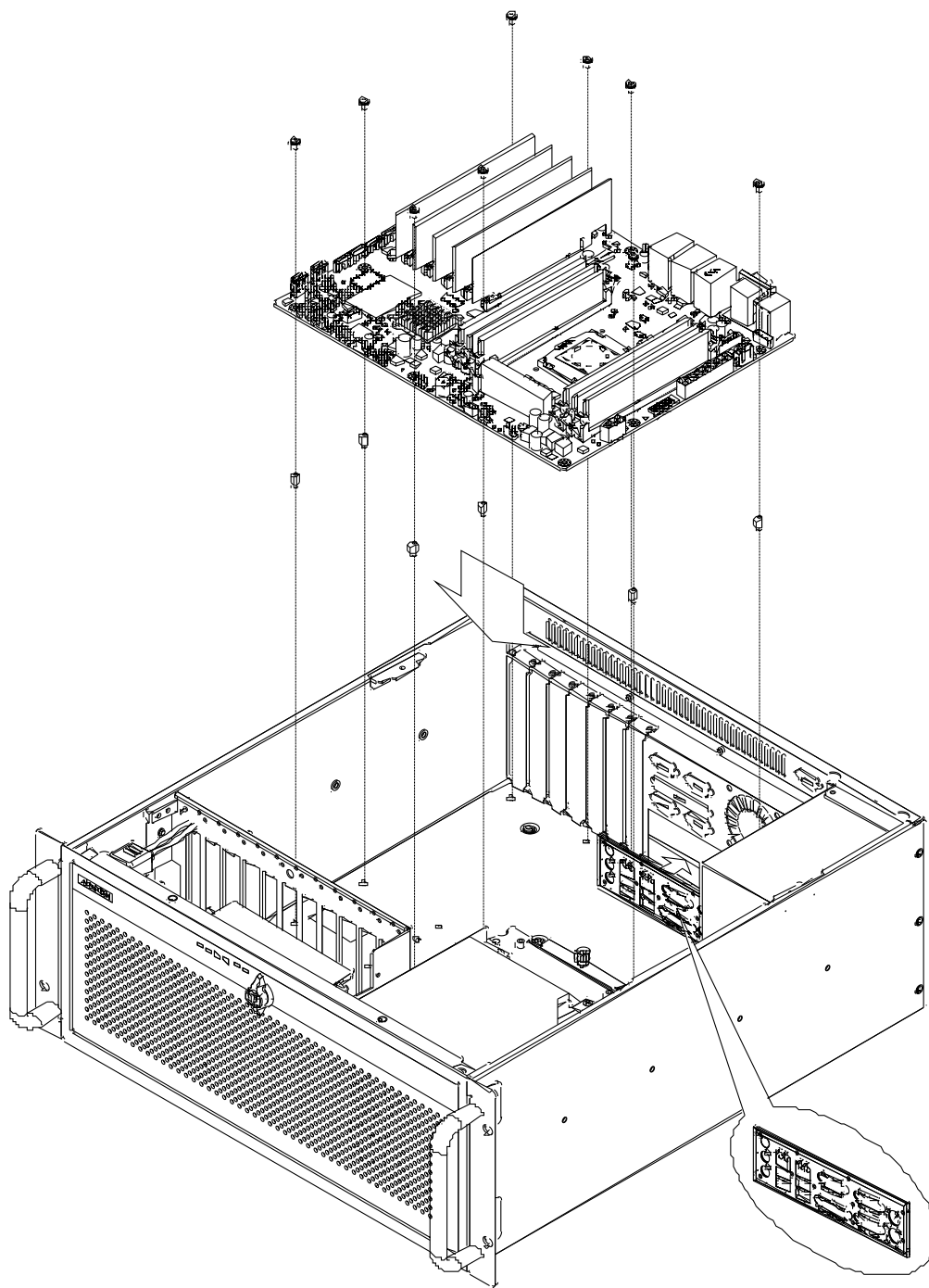


Figure 2.5 Installing a Motherboard/ 安装母板 / 安装主機板

## 2.4 Installing a CPU Card/ 安装 CPU 卡 / 安裝 CPU 卡

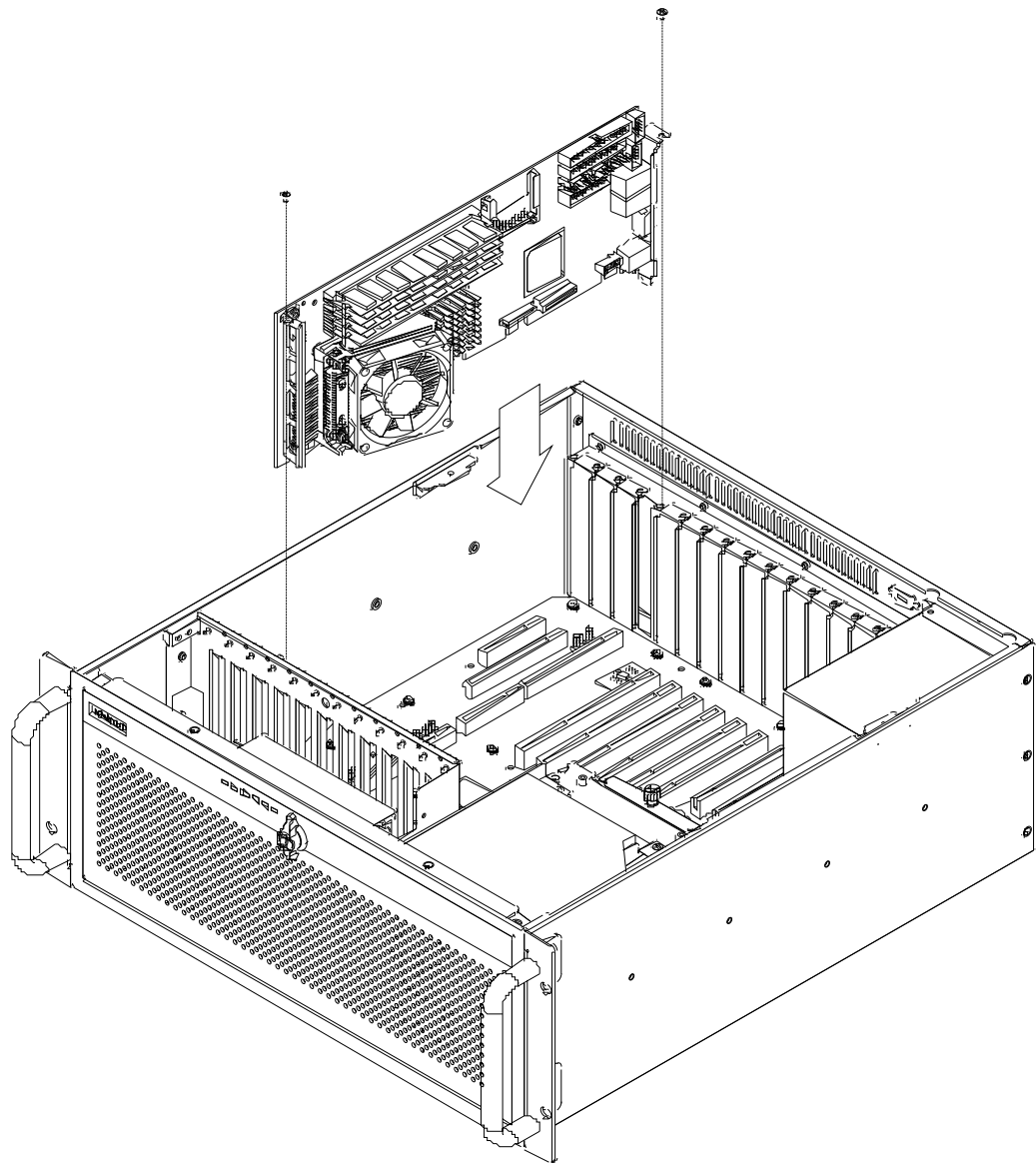
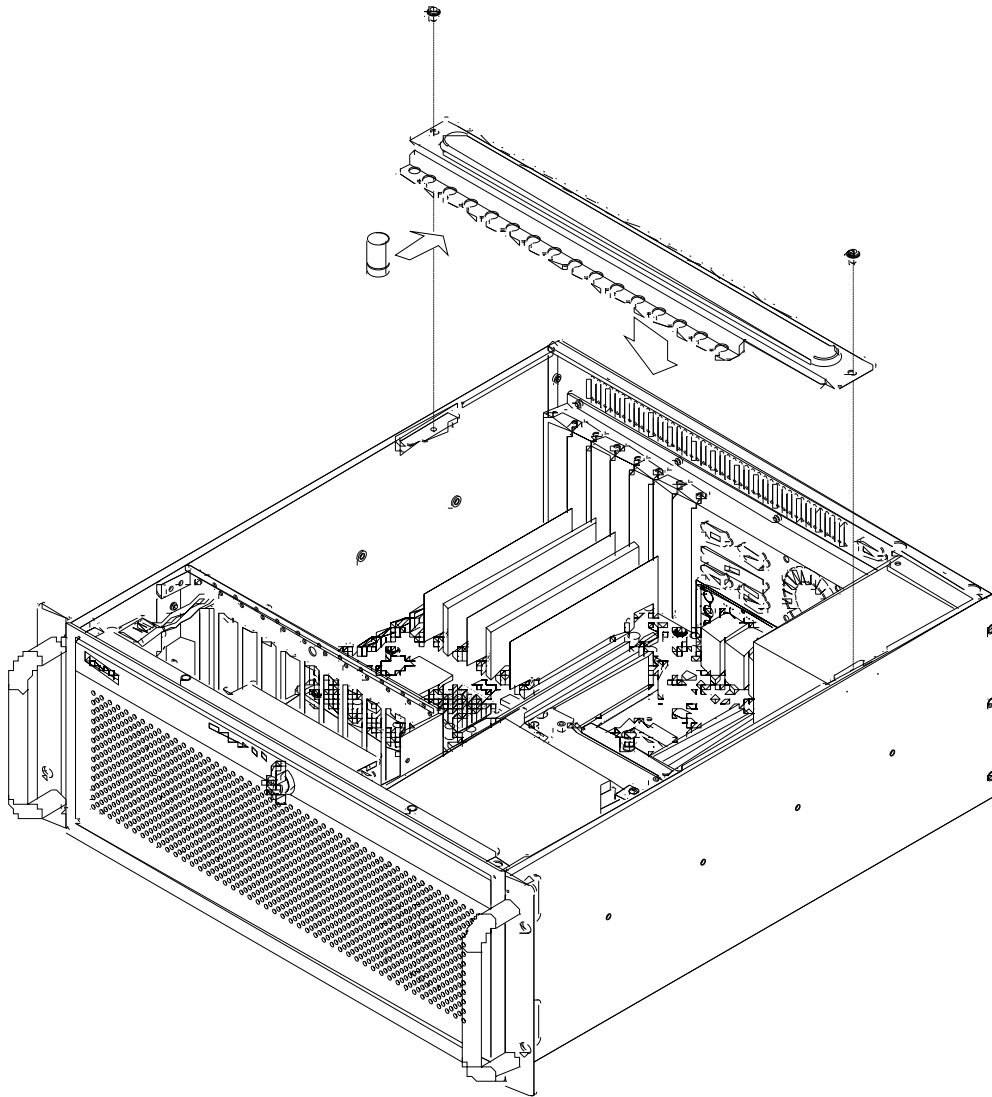


Figure 2.6 Installing a CPU Card/ 安装 CPU 卡 / 安裝 CPU 卡

## 2.5 Hold-down Clamp/ 固定压条 / 壓桿



**Figure 2.7 Installing rubber cushions and hold-down clamp/  
安装橡胶垫和固定压条 / 安裝橡膠墊和壓桿**

## 2.6 Installing Disk Drives/ 安装磁盘驱动器 / 安装磁碟機

### 2.6.1 Installing HDD or Slim-type Optical Disk Drive/ 安装硬盘或薄型光驱 / 安装硬盘或薄型光碟機

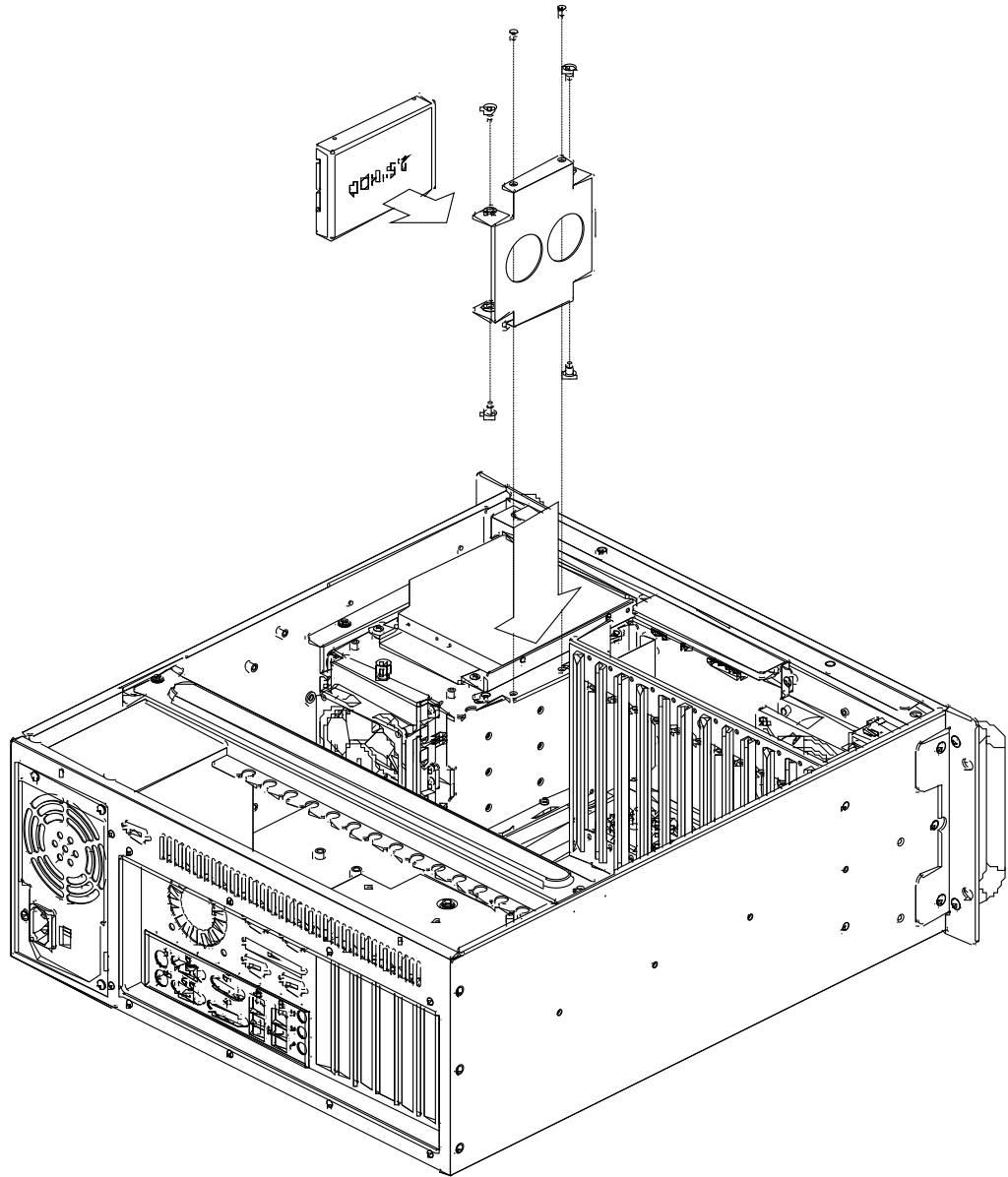


Figure 2.8 Installing internal HDD/ 安装内置硬盘 / 安装内装硬碟

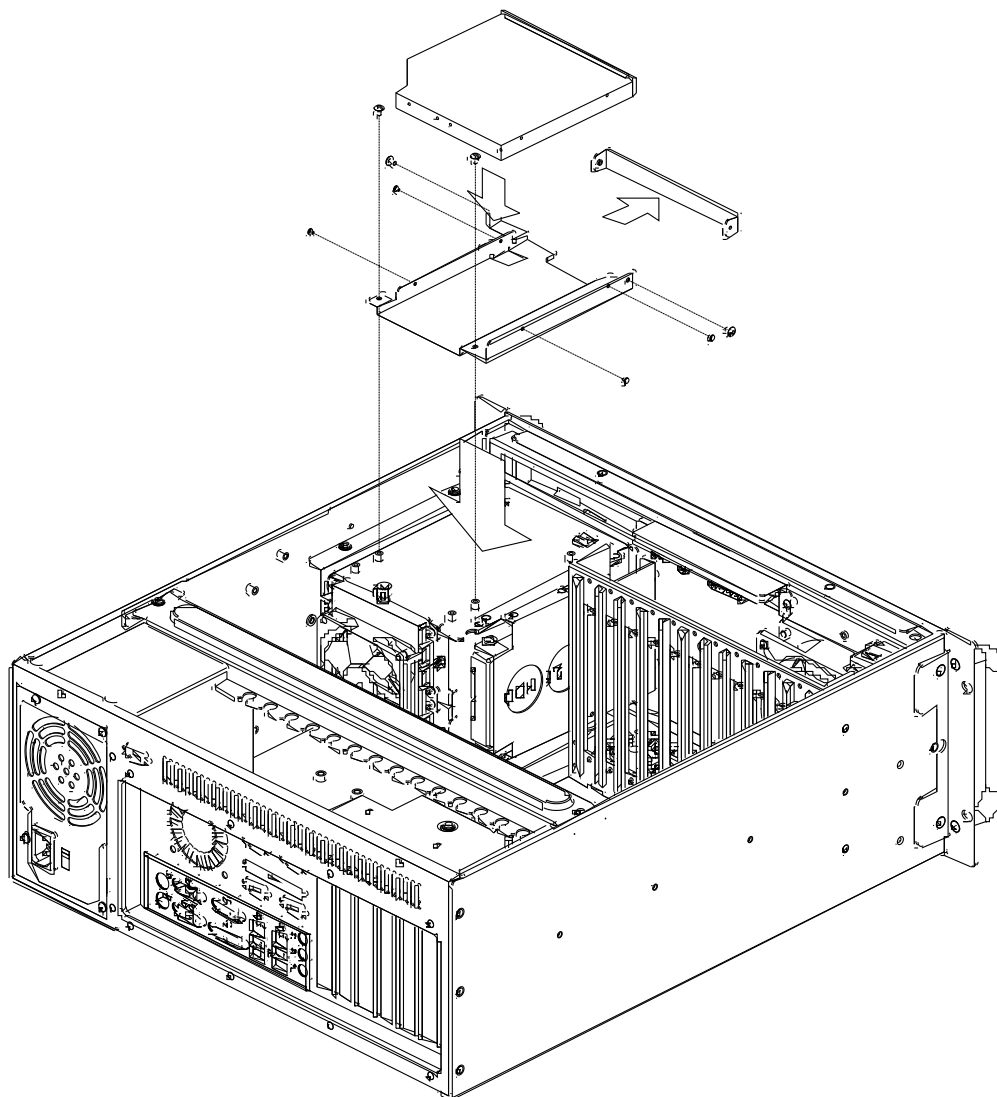


Figure 2.9 Installing the slim-type optical disk drive/ 安装薄型光驱 / 安装薄型光碟机

## 2.6.2 Installing SAS/SATA HDD/ 安装SAS/SATA硬盘 / 安装SAS/SATA硬碟

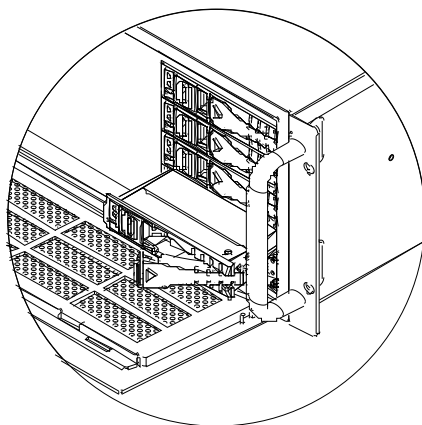
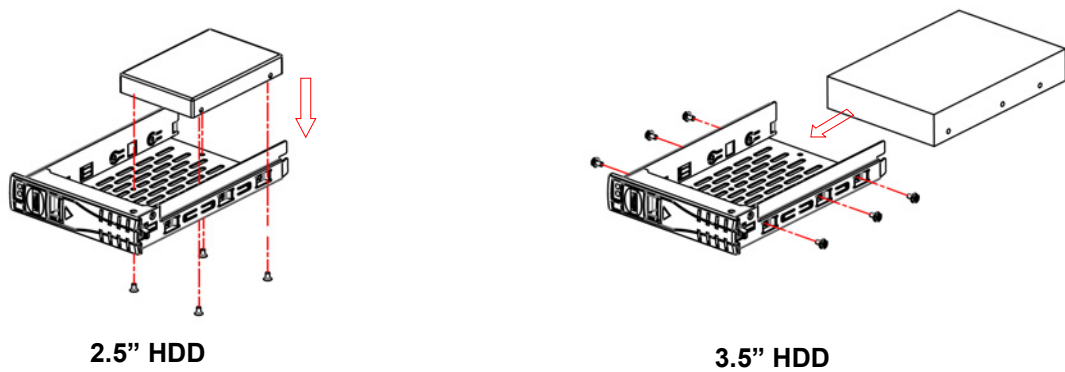
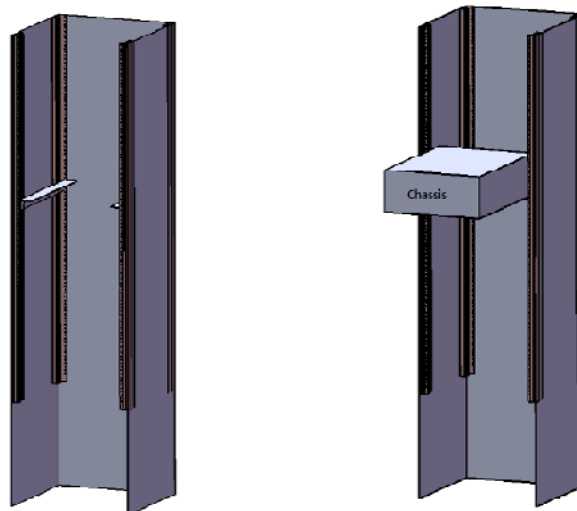


Figure 2.10 Pushing up the latch & removing the mobile tray/ 拉开锁闩取出可移动硬盘盒 / 開鎖門取出硬碟抽取盒



**Figure 2.11 Installing a 2.5" or 3.5" SAS/SATA HDD/安裝2.5" 或3.5" SAS或SATA HDD/ 安裝 2.5" 或 3.5" SAS 或 SATA HDD**

## 2.7 Slide Rail or Pallet/ 滑轨或层板 / 滑軌或層板



**Figure 2.12 Install the chassis in the cabinet with the slide rail or pallet supplied / 请务必使用机柜里的层板或滑轨，确实将设备稳妥的安装固定在机柜内 / 請務必使用機櫃裡的層板或滑軌，確實將設備穩妥的安裝固定在機櫃內**

# Chapter 3

Operation  
操作

## 3.1 The Front Panel/ 前面板

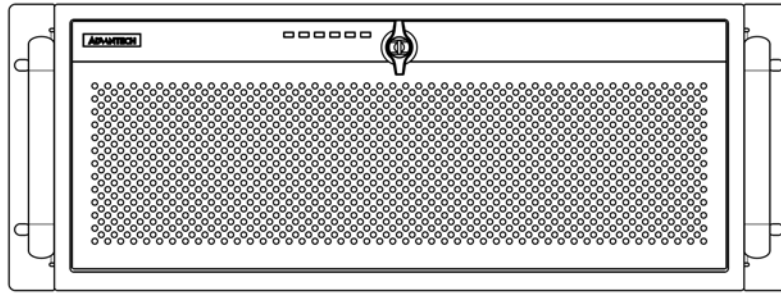


Figure 3.1 Closed front panel / 关门时的前视图 / 關門時的前視圖

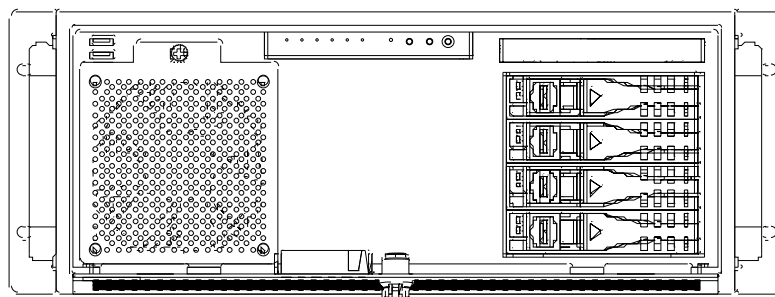


Figure 3.2 Open front panel / 开门时的前视图 / 開門時的前視圖

## 3.2 Switch, Buttons and I/O Interfaces / 开关和按钮 / 開關和按鈕

**Momentary Power switch:** Press this switch to turn the system power on or off. Please use system shutdown or press this switch for few seconds to turn off the system ATX power.

**System Reset button:** Press this button to reboot the system.

**Alarm Reset button:** Whenever a fault occurs in the system (e.g., fan failure or the chassis is overheated), the audible alarm will be activated. Pressing this button stops the alarm from beeping. Check whether the whole system is running properly.

**System Recovery button:** When failing to reboot the system by pressing the System Reset button, press this button to restore factory settings rapidly (this is a built-in function based on the motherboard).

**Dual USB ports:** For connecting a wide range of USB devices for data transfer, backup or input.

**电源开关:** 按下此按钮可开启或关闭系统电源。请使用系统关机或持续按下此按钮数秒钟以关闭系统 ATX 电源。

**系统重启按钮:** 按下此按钮可重启系统。

**警报复位按钮:** 当系统发生故障时（比如：风扇故障或者机箱过热），会响起警报声。按下此按钮可停止警报声，并请检视整体系统有何异常状况。

**单键操作系统回复按钮：**当按下系统重启按钮仍无法有效将系统重启，此操作系统回复按钮将能快速回复原出厂默认值（必须配合主板内建此功能）。

**双 USB 接口：**此接口可连接各种 USB 设备用于数据传输、备份或输入。



**電源開關：**按下此按鈕可開啟或關閉系統電源。請使用系統關機或持續按下此按鈕數秒鐘以關閉系統 ATX 電源。





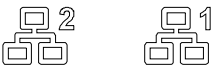
**系統重啟按鈕：**按下此按鈕可重啟系統。

**警報重置按鈕：**當系統發生故障時（比如：風扇故障或者機箱過熱），會響起警報聲。按下此按鈕可停止警報聲，並請檢視整體系統有何異常狀況。

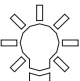
**單鍵操作系統回復按鈕：**當按下系統重啟按鈕仍無法有效將系統重啟，此操作系統回復按鈕將能快速回復原出廠預設值（必須配合母板內建此功能）。

**雙 USB 接頭：**此接頭可連接各種 USB 設備用於資料傳輸、備份或輸入。


### 3.2.1 LED indicators for System Status/ 系統指示燈 / 系統指示燈

Table 3.1: LED Indicator functions/ 系統指示燈 / 系統指示燈			
LED	Description 说明 說明	Blue 藍色 藍色	Red 紅色 紅色
Power/ 电源 / 電源 	System Power 系統電源 系統電源	Normal 正常	Abnormal 異常 異常
Fan/ 風扇 / 風扇 	Cooling Fan status 冷却风扇状态 冷卻風扇狀態	Normal 正常	Abnormal 異常 異常
Temperature/ 温度 / 溫度 	Temperature in the Chassis 机箱内温度 機箱內溫度	Normal 正常	Abnormal 異常 異常
Hard Disk/ 硬盘 / 硬碟 	Hard Disk Drive Activity 硬盘状态 硬碟狀態	Data access 数据访问 傳輸資料	No light 不亮
LAN/ 网络 / 網路 	LAN1 & LAN2 status LAN1 & LAN2 状态 LAN1 & LAN2 狀態	Normal 正常	No light 不亮
	Data transmit through LAN 通过 LAN 数据传输 通過 LAN 資料傳輸	Blinking 闪烁 閃爍	

### 3.2.2 LED Indicators for SAS/SATA HDD Power & Status/ 显示 SAS/SATA 硬盘电源和 & 状态的 LED 指示灯 / 顯示 SAS/SATA 硬碟電源和 & 狀態的 LED 指示燈

Table 3.2: SAS/SATA HDD LED indicator functions/ SAS 或 SATA 硬盘 LED 指示灯功能 / SAS 或 SATA 硬碟 LED 指示燈功能			
LED	Description 说明 說明	Green 绿色 綠色	Blue 藍色 藍色
	power of HDD 硬盘电源 硬碟電源	HDD power on 硬盘电源开启 硬碟電源開啟	N/A

**Table 3.2: SAS/SATA HDD LED indicator functions/SAS 或 SATA 硬盘 LED 指示灯功能 /SAS 或 SATA 硬碟 LED 指示燈功能**

			Data access: Blinking Idle: Light (SAS HDD) No light (SATA HDD)
	Status of HDD 硬盘状态 硬碟狀態	N/A	数据访问：闪烁 空闲：灯亮 (SAS HDD) 灯灭 (SATA HDD)
			傳輸資料：閃爍 空閒：燈亮 (SAS HDD) 燈滅 (SATA HDD)

### 3.3 The Rear Panel / 后面板 / 後面板

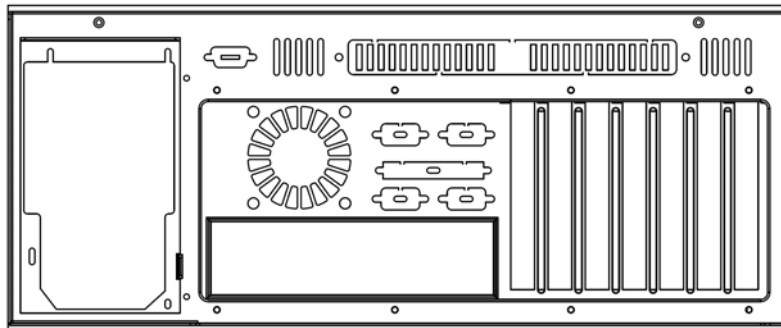


Figure 3.3 Rear panel / 后面板 / 後面板

### 3.4 Replacing the Cooling Fan / 更换风扇 / 更換風扇

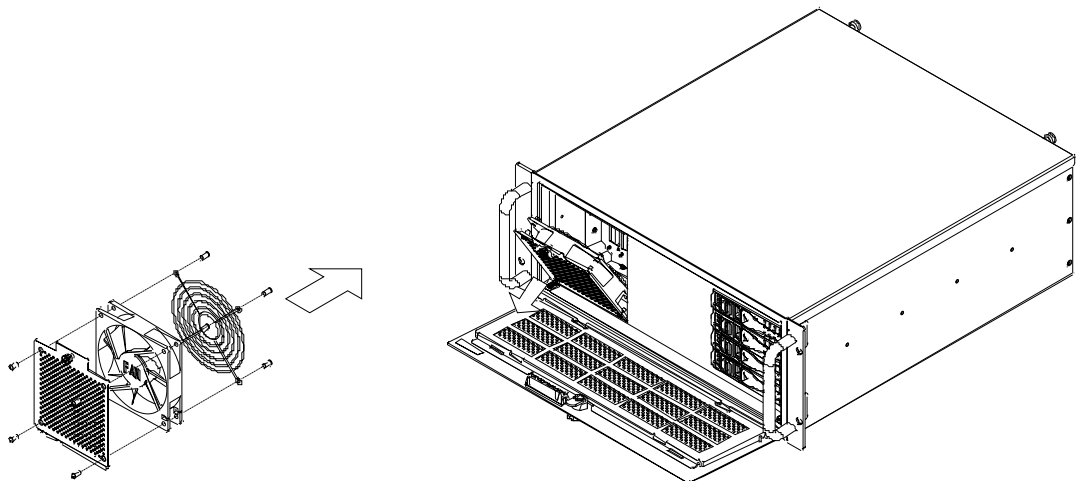


Figure 3.4: Replacing the system cooling fan(without removing the top cover)/  
更换系统风扇（无需打开上盖） / 更換系統風扇（無需打開上蓋）

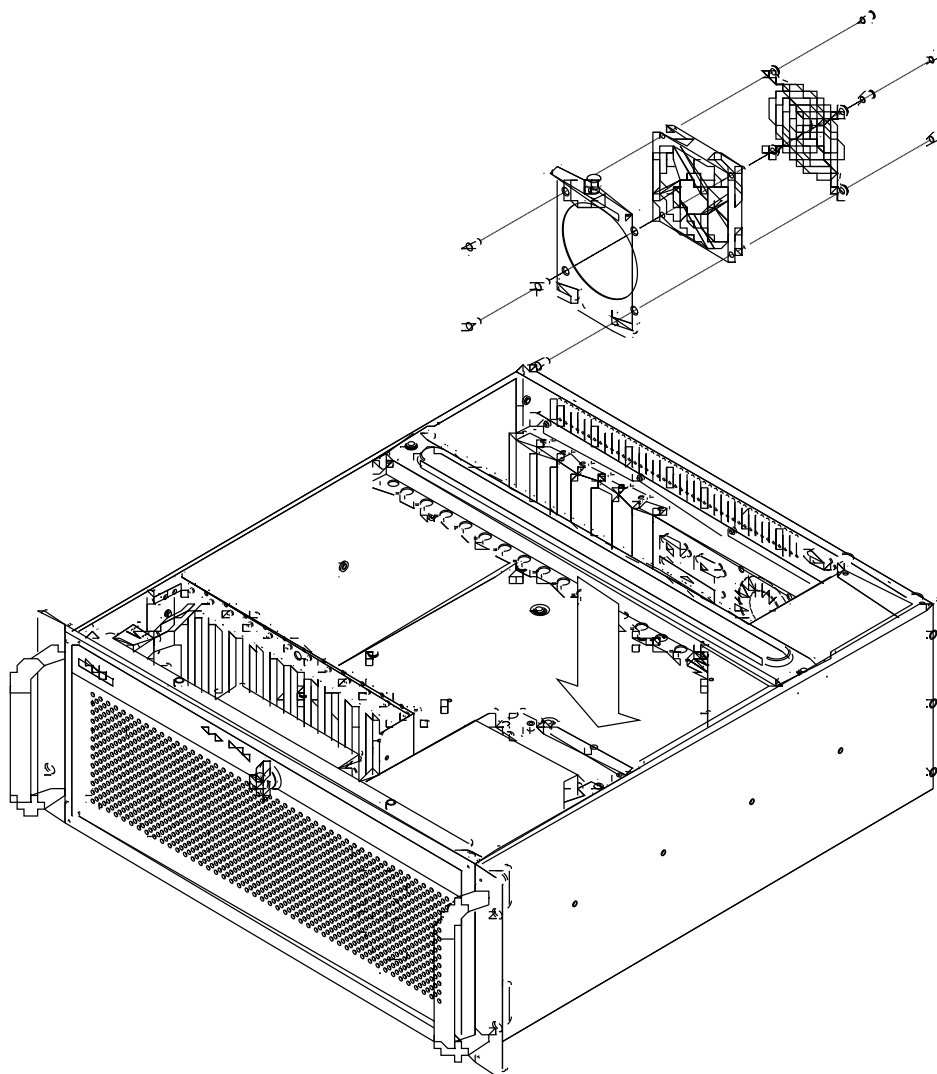


Figure 3.5: Replacing HDD fan/ 更换硬盘风扇 / 更换硬碟風扇

### 3.5 Cleaning the Filters/ 清洗过滤器 / 清洗濾網

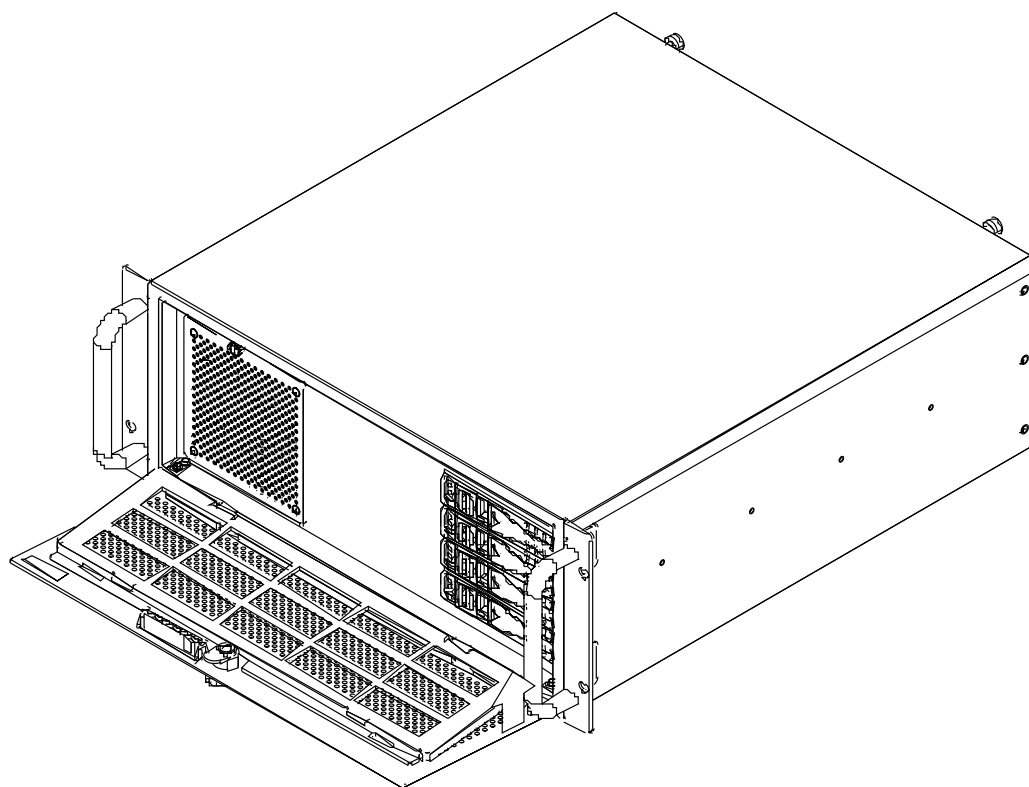


Figure 3.6: Removing the Filters/ 取出过滤器 / 取出濾網

### 3.6 Replacing the Power Supply/ 更换电源 / 更換電源

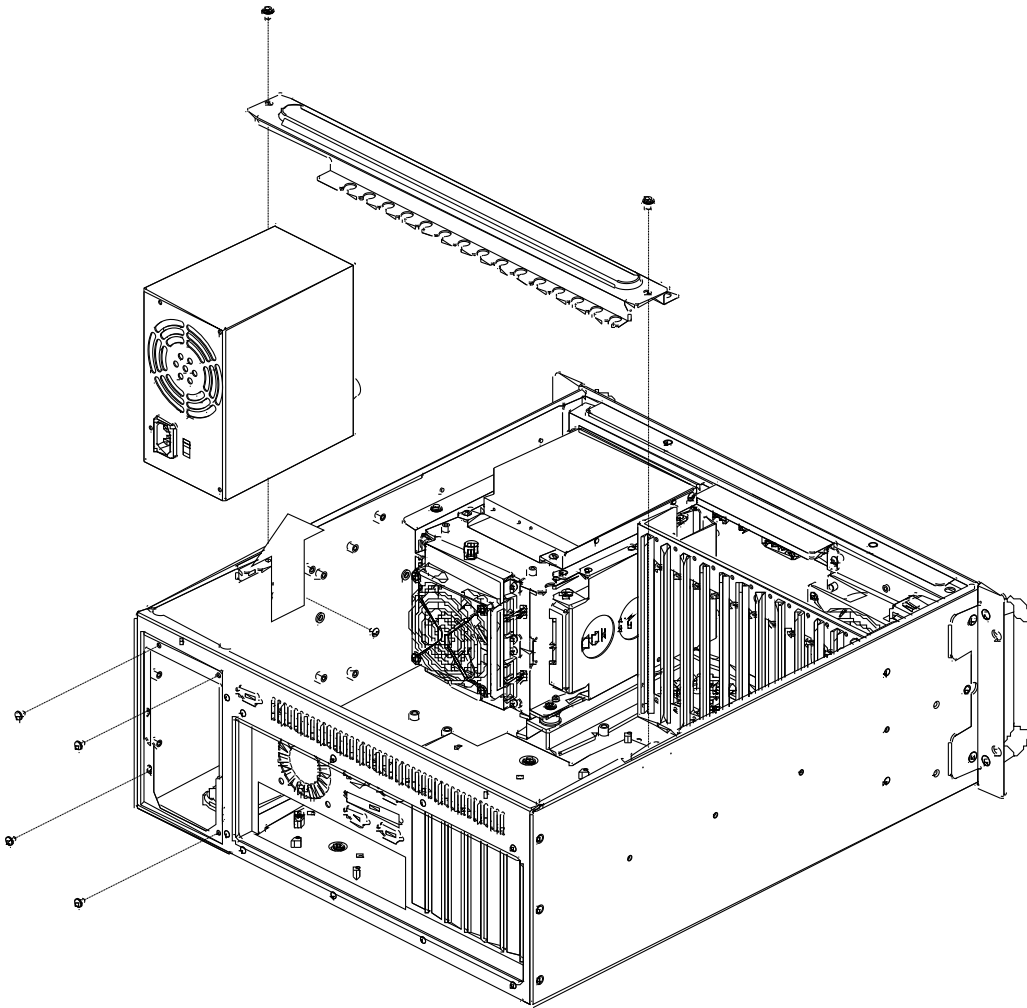


Figure 3.7: Replacing the single power supply/ 更换单电源 / 更換單電源

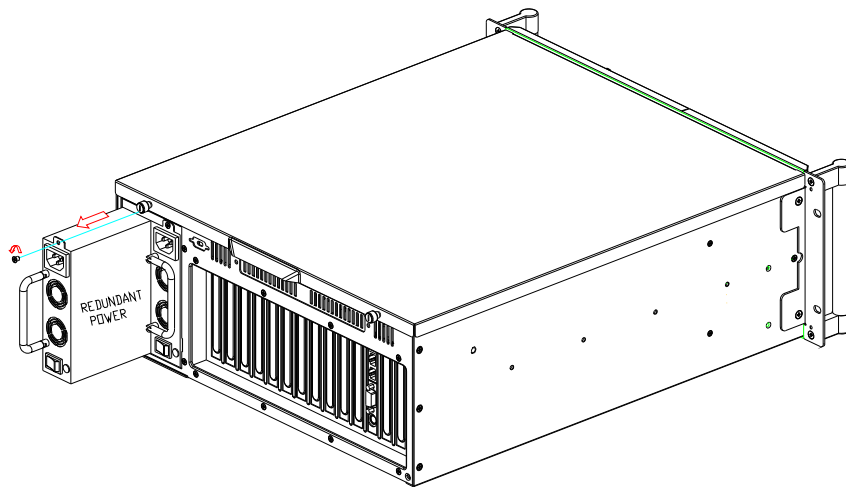


Figure 3.8: Replacing the power supply module/ 更换冗余电源 / 更換冗余電源模組



**Figure 3.9: Power cord plugs should have same orientation in the socket/  
插座上电源线方向相同 / 插座上的電源線方向應相同**

# Chapter 4

## Dual-Slot SAS/SATA Backplane

双槽 SAS/SATA 底板  
雙槽 SAS/SATA 背板

## 4.1 Backplane Layout/ 底板布局 / 背板佈局

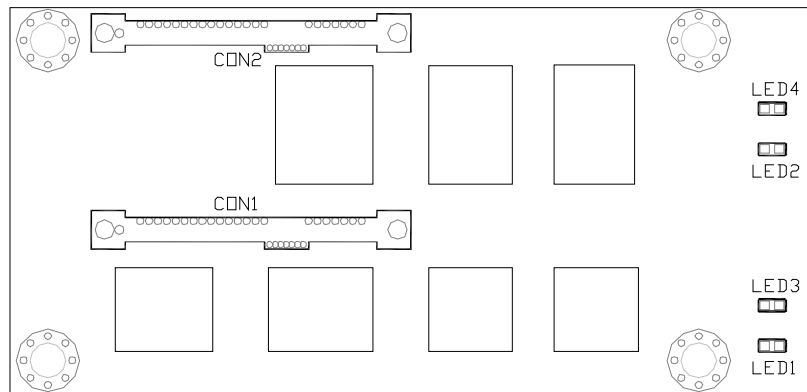


Figure 4.1 Front side layout (connect to the HDD)/ 前側布局（连接至 HDD） / 前方配置（连接至 HDD）

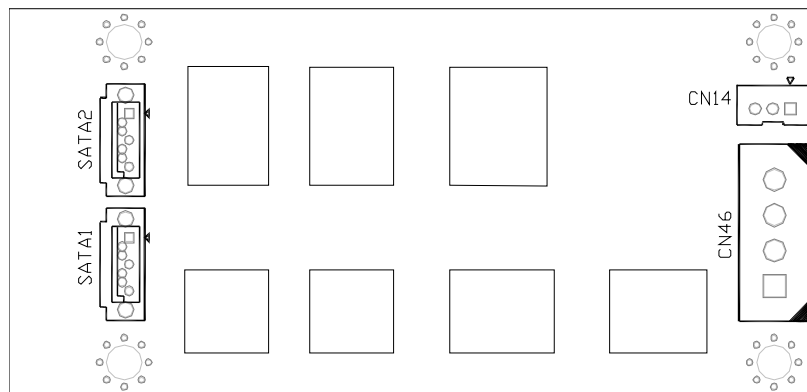


Figure 4.2 Rear side layout (connect to the RAID card or motherboard)/ 后側布局（连接至 RAID 卡或主板） / 後方配置（连接至 RAID 卡或主機板）



## 4.2 Connectors & Pin Definition / 接口&针脚定义 / 接頭 & 針腳定義

**Table 4.1: SAS / SATA HDD connectors and LEDs on front side / 前部的 SAS/SATA HDD 接口和 LED 指示灯 / 前方的 SAS/SATA HDD 接頭和 LED 指示燈**

CON1 ~ CON2	SAS / SATA HDD connectors
LED3 ~ LED4	SATA HDD1 ~ HDD2 power LED (green)
LED1 ~ LED2	SATA HDD1 ~ HDD2 Bi-Color LED (blue) HDD Activity (blue)

**Table 4.2: SATA cable connectors on rear side / 后部 SATA 电缆接口 / 後方 SATA 電纜接頭**

SATA1 ~ SATA2	Cable connectors for connecting to SAS / SATA RAID card or motherboard
---------------	------------------------------------------------------------------------

**Table 4.3: CN46, Power connector / 电源接口 / 電源介面**

Pin1	+12 V	Pin3	GND
Pin2	GND	Pin4	VCC

**Table 4.4: CN14, Fan connector / 风扇接口 / 風扇介面**

Pin1	GND	Pin3	+5 V
Pin2	+12 V		



# Chapter 5

Alarm Board

报警板

報警板

The alarm board is located behind the front system fan. Its system detecting function can be used to monitor computer system status, including temperature, fan, power and HDD status. In case any error occurs to the system, the alarm board will raise the alert through sound alarm and LED indicator.

The alarm board will raise the alarm if:

1. A failure happens on the power module of redundant power source.
2. A failure happens on a cooling fan.
3. The temperature inside the chassis goes too high.

When a sound alarm occurs, press the alarm reset button on the front panel to stop the alarm. And then you should immediately repair the system.

With different system layout. You can configure alarm board by H/W switch. Please refer to “Switch Setting” section for detailed information.

**Note!** *With different system layout, you can configure alarm board by H/W switch to prevent incorrect alarm raised. Please refer to “Switch Setting” section for detailed information.*



For remote management function. You will need to install SUSIAccess. Then you will be able to monitor system fan speed, system temperature, CPU temperature and voltage. You can also set your own alarm standard under SUSIAccess according to your demand. For detailed information. Please refer to the user guide of SUSIAccess.

报警板位于前方系统风扇的后方。报警板具有系统检测功能，可以监视整个计算机系统的状态，包括：温度状态、风扇、电源和 HDD 运行。一旦系统发生任何问题，报警板将通过声音警报和 LED 指示灯进行报告。

报警板将在下列几种情况下发出声音警报：

1. 冗余电源的任一电源模块发生故障；
2. 任一冷却风扇发生故障；
3. 机箱内部温度过高。

发出声音警报时，按下前面板上的报警复位按钮即可将其停止，然后需采取措施进行修复。

该款产品的系统布局不同于其他产品。您可以通过硬件拨码开关来设置报警板。详细信息请参考“开关设置”。

**注：** *根据不同的系统布局，您可以通过硬件拨码开关来设置报警板，以免误发出声音警报。详细信息请参考“开关设置”。*



若要使用远程管理功能，您需要安装 SUSIAccess。您将能够监控系统风扇速度、系统温度、CPU 温度以及电压。您也可以根据需要在 SUSIAccess 下定制报警标准。更多详细信息，请参考 SUSIAccess 用户指导。

報警板位於前方系統風扇的後方。報警板具有系統檢測功能，可以監視整個電腦系統的狀態，包括：溫度狀態、風扇、電源和 HDD 運行。一旦系統發生任何問題，報警板將通過聲音警報和 LED 指示燈進行報告。

報警板將在下列幾種情況下發出聲音警報：

1. 冗余电源的任一电源模组发生故障；
2. 任一冷却风扇发生故障；

### 3. 主機殼內部溫度過高。

發出聲音警報時，按下前面板上的報警重定按鈕即可將其停止，然後需採取措施進行修復。

該款產品的系統佈局不同於其他產品。您可以通過硬體跳線開關來設置報警板。詳細資訊請參考“開關設置”。

**註：** 隨著不同的系統布局，您可以通過硬體跳線開關來設置報警板，以免誤發出聲音警報。詳細資訊請參考“開關設置”。



若要使用遠端系統管理功能，您需要安裝 SUSIAccess。您將能夠監控系統風扇速度、系統溫度、CPU 溫度以及電壓。您也可以根據需要在 SUSIAccess 下定制報警標準。更多詳細資訊，請參考 SUSIAccess 使用者指導。

## 5.1 Specification/ 规格 / 規格

### 5.1.1 Hardware Specifications/ 硬件规格 / 硬件規格

- 1 10-pin hardware switch to configure alarm settings
  - 1 SM bus interface system and main board for health status monitoring
  - Up to 4 external temperature sensors
  - 7 fan tachometer inputs
  - 1 external IPMI module connector
  - 1 built-in buzzer for system health status notice
  - Automatic smart fan control
  - Reserved PCB layout for gravity and humidity sensor
- 
- 1 个 10-pin 硬件拨码开关，用于报警设置
  - 1 个 SM 总线接口系统以及主板运行状态监测
  - 多达 4 个外部温度传感器
  - 7 个风扇转速计输入
  - 1 个外部 IPMI 模块接口
  - 1 个内置蜂鸣器，用于提示系统运行状态
  - 自动智能风扇控制
  - 预留 PCB 结构，用于重力与湿度传感器
- 
- 1 個 10-pin 硬體跳線開關，用於報警設置
  - 1 個 SM 匯流排界面系統以及主機板運行狀態監測
  - 多達 4 個外部溫度感測器
  - 7 個風扇轉速計輸入
  - 1 個外部 IPMI 模組介面
  - 1 個內置蜂鳴器，用於提示系統運行狀態
  - 自動智慧風扇控制
  - 預留 PCB 結構，用於重力與濕度感測器

## 5.1.2 Dimensions/ 尺寸

- Kernel module (9692S20000E): 115 mm x 55 mm

- 内核模块 (9692S20000E): 115 mm x 55 mm
- 内核模组 (9692S20000E): 115 mm x 55 mm

## 5.1.3 Sensor Input Specifications/ 传感器输入规格 / 傳感器輸入規格

- **Voltage Inputs:** +5 VDC, -5 VDC, 5 VSB, +3.3 VDC, +12VDC, -12 VDC
- **Temperature Sensors:** LM75 digital temperature sensor, I2C interface, -30 ~ +125°C (-22 ~ 257°F)
- **Fan Speed Monitor:** Up to 7 fans, 0 ~ 20000 RPM
- **Power Monitoring:**  
Detect Redundant power  
Get IPMI & SUSI Command
- **电压输入:** +5 VDC、-5 VDC、5 VSB、+3.3 VDC、+12VDC、-12 VDC
- **温度传感器:** LM75 数字温度传感器, I2C 接口, -30 ~ +125° C (-22 ~ 257° F)
- **风扇速度监控:** 多达 7 个风扇, 0 ~ 20000 RPM
- **电源监控:**  
检测冗余电源  
获取 IPMI & SUSI 命令
- **電壓輸入:** +5 VDC、-5 VDC、5 VSB、+3.3 VDC、+12VDC、-12 VDC
- **溫度感測器:** LM75 數位溫度感測器, I2C 介面, -30 ~ +125° C (-22 ~ 257° F)
- **風扇速度監控:** 多達 7 個風扇, 0 ~ 20000 RPM
- **電源監控:**  
檢測冗餘電源  
獲取 IPMI & SUSI 命令

## 5.1.4 System Status Monitoring & Management/ 系统状态监控&管理 / 系統狀態監控 & 管理

- Real-time healthy status monitoring: Real-time system/main board FAN speed, temperature monitor.
- Remote system monitor through SUSIAccess
- Alarm through on-board buzzer and LED signal
- 实时运行状态监控: 实时系统 / 主板风扇速度、温度监控
- 通过 SUSIAccess 进行远程系统监控
- 使用板载蜂鸣器和 LED 信号灯进行报警
- 即時運行狀態監控: 即時系統 / 主機板風扇速度、溫度監控
- 通過 SUSIAccess 進行遠端系統監控
- 使用板載蜂鳴器和 LED 信號燈進行報警

### 5.1.5 Management Functions/ 管理功能

- Web-based remote configure, control and monitor
- Remote reset, power down and power up.
- Remote digital output signal control
  
- 基于网络的远程设置、控制及监控
- 远程重置、断电及上电
- 远程数字输出信号控制
  
- 基於網路的遠端設置、控制及監控
- 遠程重置、斷電及上電
- 遠端數位輸出信號控制

### 5.1.6 Alarm Notification/ 报警通知 / 报警通知

Table 5.1: LED & Beep/LED& 报警音 /LED& 报警音				
Item 项目 項目	Status 状态 狀態	Criteria 标准 標準	LED	Beep 报警声 报警聲
PWR 电源 電源	Normal 正常	-	Normal 正常	-
	Redundant power module fail 冗余电源模块故障 冗餘電源模塊故障	-	Warn 警示	Keep beep 报警声持续 报警聲持續
	Get IPMI & SUSI Command to search 获取 IPMI & SUSI 命令以搜索 獲取 IPMI & SUSI 命令以搜索	-	Blinking Warn 闪烁警示 閃爍警示	Keep beep 报警声持续 报警聲持續
HDD 硬盘 硬碟	Normal 正常	-	Normal 正常	-
	Data transferring 数据传输 數據傳輸	-	Blinking 闪烁 閃爍	-
FAN 风扇 風扇	Normal 正常	> 500 rpm	Normal 正常	-
	CPU FAN fail CPU 风扇故障 CPU 風扇故障	< 500 rpm	Warn 警示	Keep beep 报警声持续 报警聲持續
	System fan fail 系统风扇故障 系統風扇故障	< 500 rpm	Blinking Warn 闪烁警示 閃爍警示	Keep beep 报警声持续 报警聲持續

**Table 5.1: LED & Beep/LED& 报警音 /LED& 报警音**

	Normal 正常	-	Normal 正常	
<b>TEMP.</b> 温度 溫度	CPU thermal fail CPU 散热故障 CPU 散熱故障	> 70 deg. > 70 度	Warn 警示	Keep beep 报警声持续 报警聲持續
	System thermal fail (Thermistor) 系统散热故障 (散热电阻) 系統散熱故障 (散熱電阻)	> 55 deg. > 55 度	Blinking Warn 闪烁警示 閃爍警示	Keep beep 报警声持续 报警聲持續
<b>Alarm Reset</b> 报警重置 報警重置	Close alarm beep 3 min 关闭报警声 3 分钟 關閉報警聲 3 分鐘	Push	-	-
<b>Other</b> 其他	Power off when system fail (ATX only) 系统故障时断开电源 (仅支持 ATX) 系統故障時斷開電源 (僅支持 ATX)	LED of fail part 故障对象 LED 故障對象 LED	Warn 警示	-

### 5.1.7 Power Consumption/ 电源功耗 / 電源功耗

- 12 V @ 5.25 A

## 5.2 Connectors and Switch Setting/ 接口与拨码开关设置 / 接頭與撥碼開關設置

**Table 5.2: Hardware Switch/ 硬件拨码开关 / 硬件撥碼開關**

Label/ 标注 / 標注	Function/ 功能
SW1 ~ 10	Hardware Switch/ 硬件拨码开关 / 硬件撥碼開關

**Table 5.3: Connectors/ 接口 / 接頭**

Label/ 标注 / 標注	Function/ 功能
TR1	Thermistor Connector/ 热敏电阻接口 / 熱敏電阻接頭
TR2	Thermistor Connector/ 热敏电阻接口 / 熱敏電阻接頭
TR3	Thermistor Connector/ 热敏电阻接口 / 熱敏電阻接頭
TR4	Thermistor Connector/ 热敏电阻接口 / 熱敏電阻接頭
ALMRST1	Alarm Reset Connector/ 报警重置接口 / 報警重置接頭
IPMB1	IPMI module connector/IPMI 模块接口 / IPMI 模組接頭
PMBUS1	PMBUS Connector/PMBUS 接口 / PMBUS 接頭
LEBOARD1	LED Board Connector/LED 板接口 / LED 板接頭
SMB_3V_1	SMBus Device Connector/SMBus 设备接口 / SMBus 設備接頭
SMB_3V_2	SMBus Device Connector/SMBus 设备接口 / SMBus 設備接頭
BZ1	External Buzzer Connector/ 外部蜂鸣器接口 / 外部蜂鳴器接頭
HDD1	HDD LED connector/ 影碟 LED 接口 / 影碟 LED 接頭
PWR1	PSU Power Connector/PSU 电源接口 / PSU 電源接頭
SMB_MB1	Main Board SMBus Connector/ 主板 SMBus 接口 / 主板 SMBus 接頭



**Table 5.3: Connectors/ 接口 / 接頭**

RDUPG1	Power Good Input Connector/电源状态输入接口/電源狀態輸入接頭
VOLT1	Backplane VOLT1 Connector/ 背板 VOLT1 接口 / 背板 VOLT1 接頭
FAN1	FAN Connector/ 风扇接口 / 風扇接頭
FAN2	FAN Connector/ 风扇接口 / 風扇接頭
FAN3	FAN Connector/ 风扇接口 / 風扇接頭
FAN4	FAN Connector/ 风扇接口 / 風扇接頭
FAN5	FAN Connector/ 风扇接口 / 風扇接頭
FAN6	FAN Connector/ 风扇接口 / 風扇接頭
FAN7	FAN Connector/ 风扇接口 / 風扇接頭

**Table 5.4: SW1 ~ 3**

SW1.Pin1	SW1.Pin2	SW1.Pin3	Cable Status 线缆状态 線纜狀態	MB FAN 主板风扇 主板風扇	CPU TEMP CPU 温度 CPU 溫度
OFF	OFF	OFF	No Connect 未连接 未連接	Disable	Disable
OFF	OFF	ON	Connect/ 连接 / 連接	Disable/ 禁用	1
OFF	ON	OFF	Connect/ 连接 / 連接	Disable/ 禁用	2
OFF	ON	ON	Connect/ 连接 / 連接	1	1(Default) 1 (默认值) 1 (預設值)
ON	OFF	OFF	Connect/ 连接 / 連接	2	1
ON	OFF	ON	Connect/ 连接 / 連接	2	2
ON	ON	OFF	Connect/ 连接 / 連接	3	1
ON	ON	ON	Connect/ 连接 / 連接	3	2

**Table 5.5: SW4 ~ 6**

SW1.Pin4	SW1.Pin5	SW1.Pin6	SYS FAN Qty 系统风扇数量 系統風扇數量
OFF	OFF	OFF	Disable/ 禁用
OFF	OFF	ON	1 (FAN1)
OFF	ON	OFF	2 (FAN1~2) (Default) 2 (FAN1~2) (默认值) 2 (FAN1~2) (預設值)
OFF	ON	ON	3 (FAN1~3)
ON	OFF	OFF	4 (FAN1~4)
ON	OFF	ON	5 (FAN1~5)
ON	ON	OFF	6 (FAN1~6)
ON	ON	ON	7 (FAN1~7)

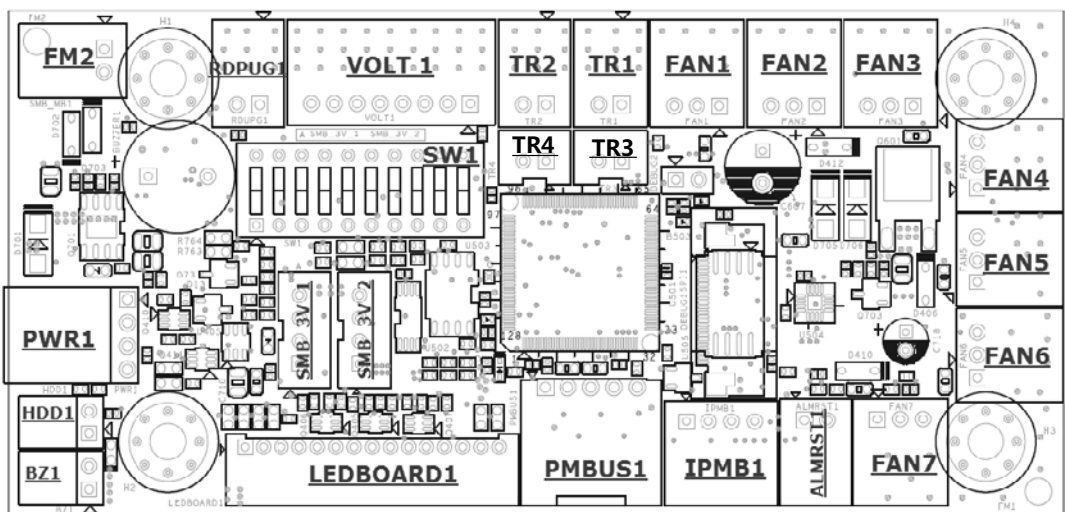
**Table 5.6: SW7 ~ 9**

SW1.Pin7	SW1.Pin8	SW1.Pin9	TEMP Qty 热敏电阻数量 熱敏電阻數量
OFF	OFF	OFF	Disable/ 禁用
OFF	OFF	ON	1 (TR1) (Default) 1 (TR1) (默认值) 1 (TR1) (預設值)
ON	ON	OFF	2 (TR1~2)
ON	ON	ON	3 (TR1~3)
ON	OFF	OFF	4 (TR1~4)

**Table 5.7: SW10**

SW1.Pin10	Smart FAN/ 智能风扇 / 智慧風扇
OFF	Enable (Default)/ 启用 (默认值) / 啟用 (預設值)
ON	Disable/ 禁用

### 5.3 Board Layout/ 板布局 / 板佈局



**Figure 5.1 Connector locations of alarm board/ 报警板接口分布 / 報警板接口分佈**

# Appendix **A**

Exploded Diagram &  
Parts List

分解图 & 部件列表  
分解圖 & 零件表

## A.1 Exploded Diagram & Parts List / 分解图 & 部件列表 / 分解圖 & 零件表

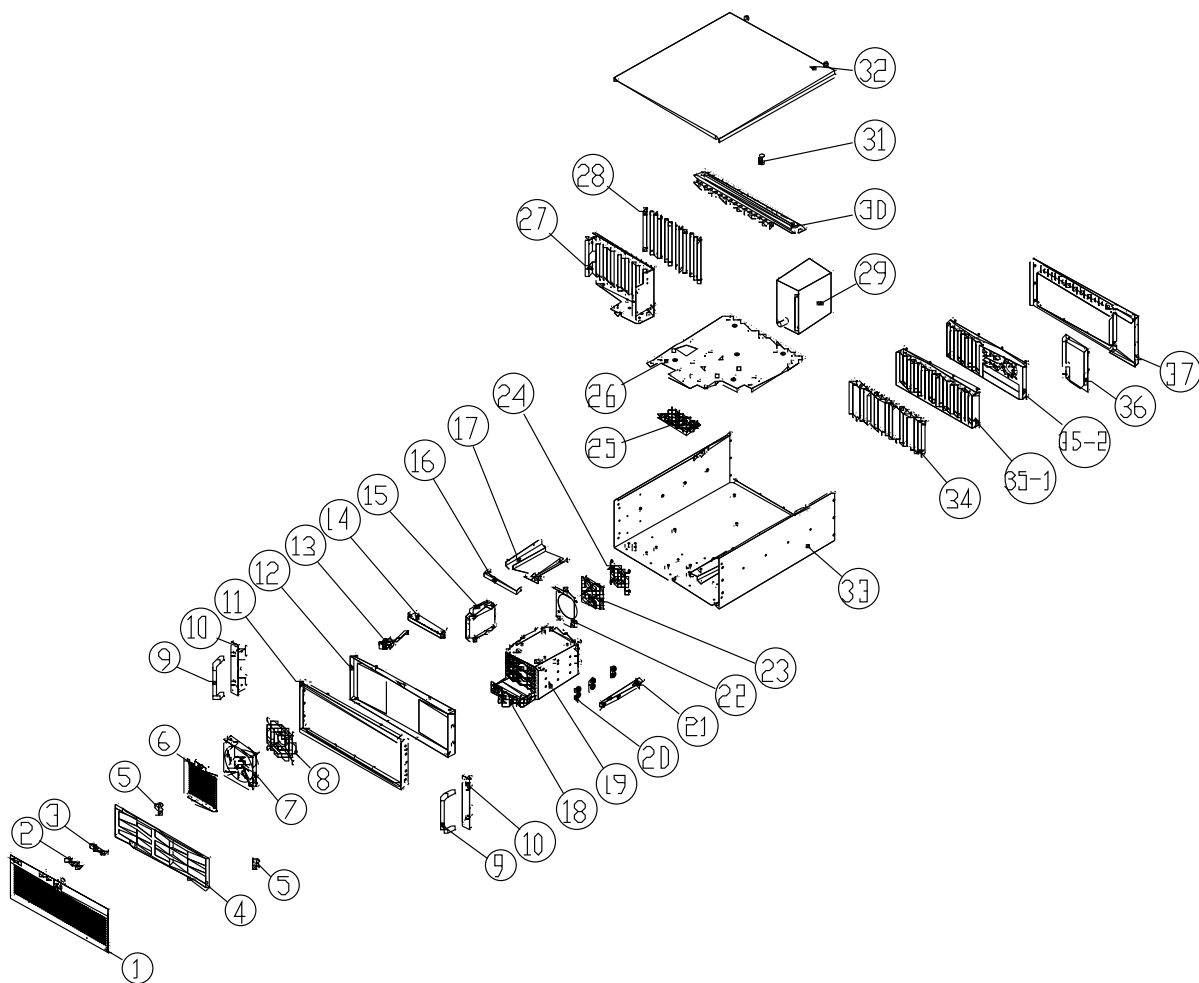


Figure A.1 Exploded Diagrams & Parts List / 分解图 & 部件列表 / 分解圖 & 零件表

**Table A.1: Parts list/ 部件列表 / 零件表**

1	Front door 前门 前門	14	LED module LED 模块 LED 模塊	27	Card guide bracket 板卡导轨支架 板卡導軌支架
2	LED lens LED 导光柱 LED 導光柱	15	Internal HDD tray 内置硬盘抽取盒 內裝硬碟抽取盒	28	Card guide rail 板卡导轨 板卡導軌
3	LED lens holder LED 导光柱罩 LED 導光柱罩	16	Slim ODD cover 薄型光盘盖 薄型光碟機蓋	29	Power supply unit 电源装置 電源裝置
4	Filter 滤网 濾網	17	Slim ODD bracket 薄型光驱支架 薄型光碟機支架	30	Hold-down clamp 压杆 壓桿
5	Hinge R/L 铰链 (右 / 左) 鉸鍊 (右 / 左)	18	Mobile HDD tray 硬盘抽取盒 硬碟抽取盒	31	Rubber cushion 橡胶垫 橡膠墊
6	System fan cover 系统风扇盖 系統風扇蓋	19	Mobile HDD cage 硬盘抽取盒框架 硬碟抽取盒框架	32	Top cover 上盖 上蓋
7	System fan 系统风扇 系統風扇	20	Rubber 缓冲垫 緩衝墊	33	Chassis body 机箱本体 機箱本體
8	System fan guard 系统风扇保护罩 系統風扇保護罩	21	Rubber bracket 缓冲垫支架 緩衝墊支架	34	Adapter bracket 适配器支架 適配器支架
9	Handle 手柄 把手	22	HDD fan holder 硬盘风扇罩 硬碟風扇罩	35-1	BP I/O bracket 底板 I/O 支架 背板 I/O 支架
10	Rackmount ear R/L 耳翼 (右 / 左) 耳翼 (右 / 左)	23	HDD fan 硬盘风扇 硬碟風扇	35-2	MB I/O bracket 主板 I/O 支架 主機板 I/O 支架
11	Outer door frame 外门框 外門框	24	HDD fan guard 硬盘风扇保护罩 硬碟風扇保護罩	36	Power supply bracket 电源支架 電源支架
12	Inner door frame 内门框 內門框	25	Alarm board 报警板 報警板	37	Rear plate 后板 後板
13	USB cable USB 线 USB 線	26	Under plate 底板 底板		

## www.advantech.com

Please verify specifications before quoting. This guide is intended for reference purposes only.

All product specifications are subject to change without notice.

No part of this publication may be reproduced in any form or by any means, electronic, photocopying, recording or otherwise, without prior written permission of the publisher.

All brand and product names are trademarks or registered trademarks of their respective companies.

© Advantech Co., Ltd. 2013

## www.advantech.com.cn

使用前请检查核实产品的规格。本手册仅作为参考。

产品规格如有变更，恕不另行通知。

未经研华公司书面许可，本手册中的所有内容不得通过任何途径以任何形式复制、翻印、翻译或者传输。

所有的产品品牌及产品型号均为各公司之注册商标。

© Advantech Co., Ltd. 2013

## www.advantech.com.tw

使用前請檢查核實產品的規格。本手冊僅作為參考。

產品規格如有變更，恕不另行通知。

未經研華公司書面許可，本手冊中的所有內容不得通過任何途徑以任何形式複製、翻印、翻譯或者傳輸。

所有的產品品牌及產品型號均為各公司之註冊商標。

© Advantech Co., Ltd. 2013