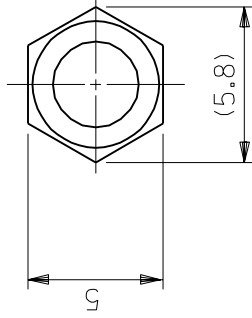
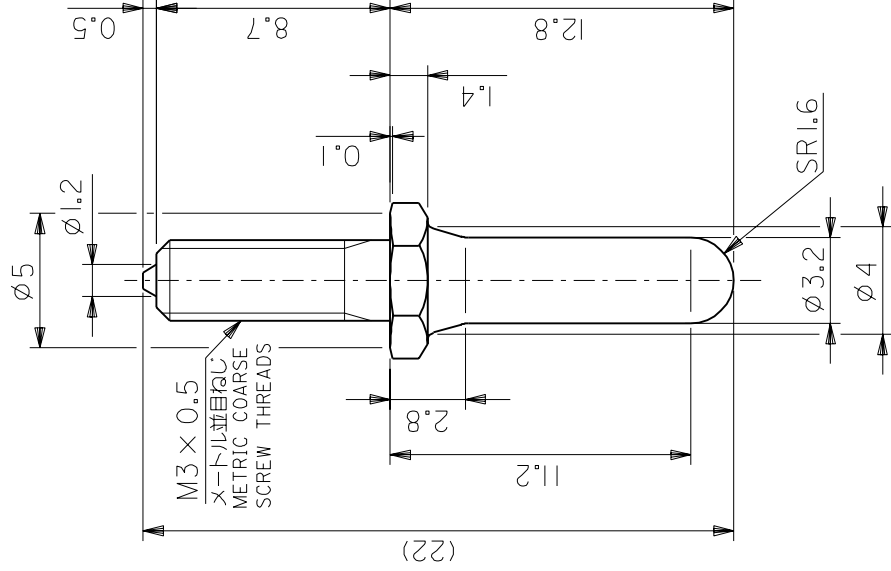


DWG. NO.
SD-58003-0000

DWG. NO.
SD-58003-0000



角度	ANGLE	+3°
30以上	OVER	±0.3
10以上 30未満	OVER UNDER	±0.25
10未満	UNDER	±0.2

一般公差

GENERAL TOLERANCES

材料	MATERIAL	SUS303
仕上げ	FINISH	—
適用電線範囲	WIRE RANGE	—
被覆外径	INS. RANGE	—
DRAWN BY	CHK'D BY	H. Sawai
APPR'D BY	SCALE	4-1
DATE	DATE	
DR. CHK.	DATE	
新規作成	RELEASED	(150551)
変更内容	REVISION RECORD	
記号	REVISION RECORD	
LTR	REVISION RECORD	
MOLEX-JAPAN CO.,LTD.		REV
モレックス株式会社		SD-58003-0000
REVISE ONLY ON CAD SYSTEM		DWG. NO.
TITLE 名称		REV
GUIDE PIN		O

MM DIMENSIONS IN METRIC DO NOT SCALE DRAWING

THIS DRAWING CONTAINS INFORMATION THAT IS PROPRIETARY TO MOLEX(JAPAN) AND SHOULD NOT BE USED WITHOUT WRITTEN PERMISSION

本図面は日本モレックス(株)の所有する情報を含むもので当社の許可なく複製を禁止する。

FN-01C(032)MX-1-33

ZF31110,0321558003.DGN