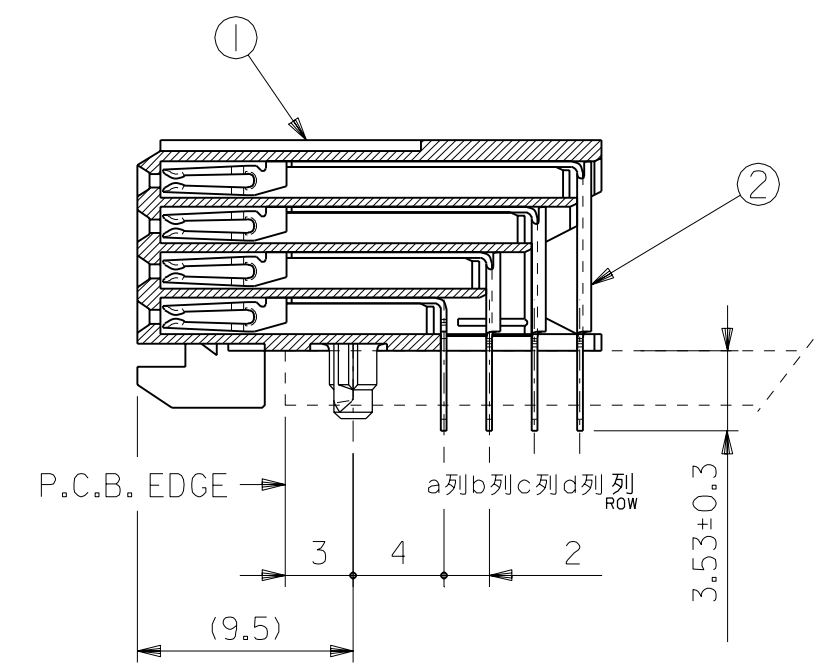
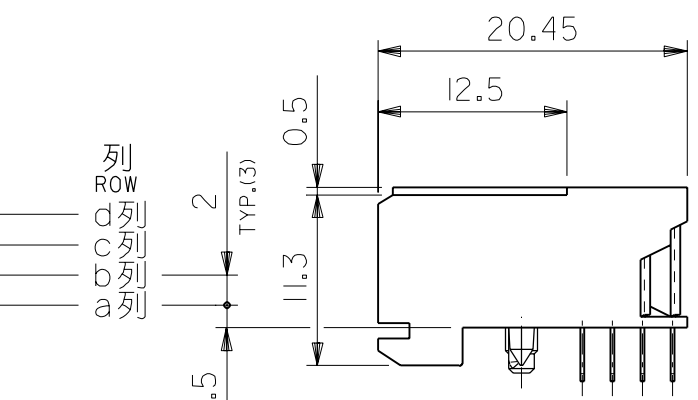
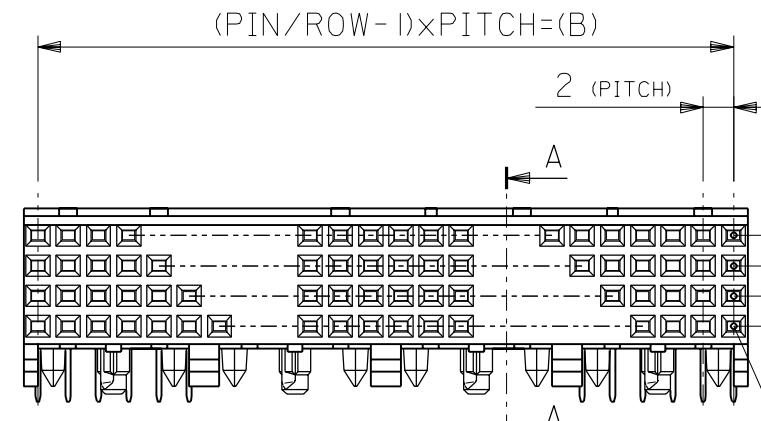
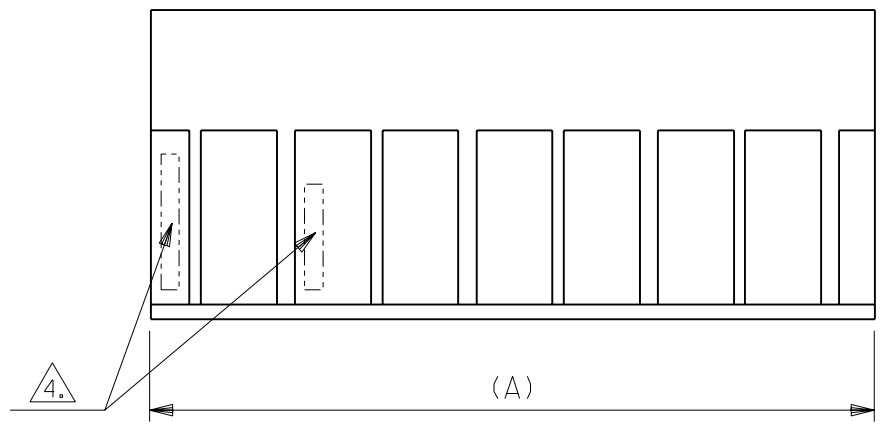


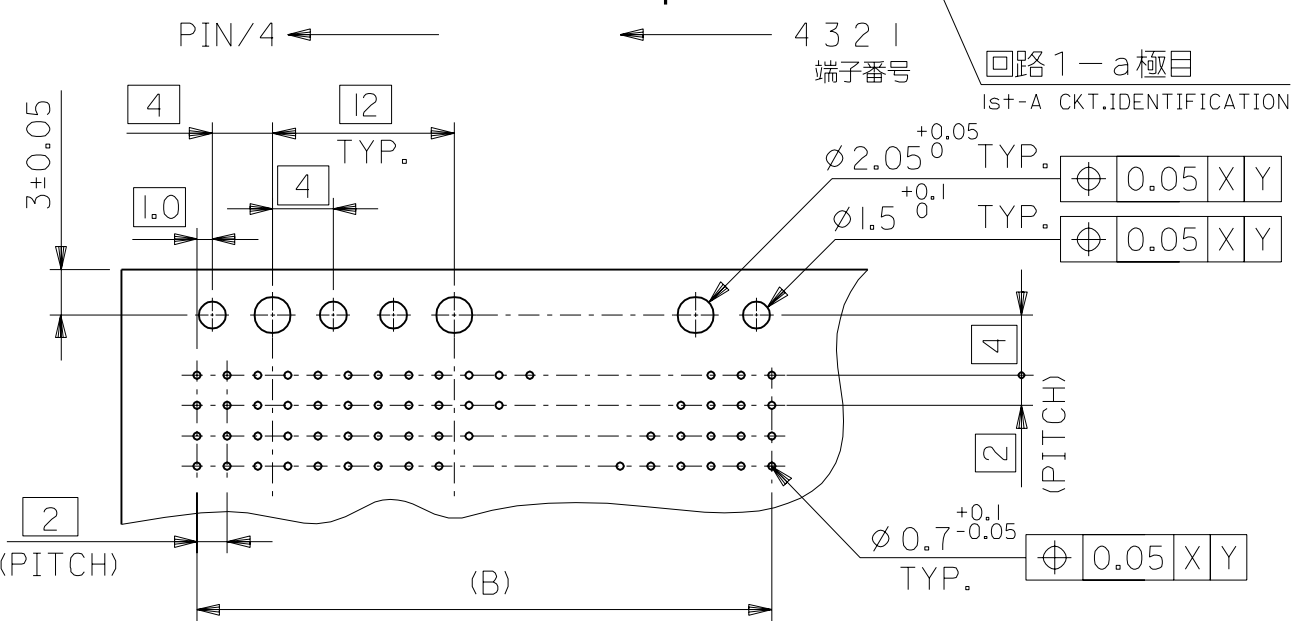
DWG. NO. SD-54867-004

DO NOT SCALE DRAWING

番号 No.	部品 PART NAME	材質 MATERIAL	仕上げ FINISH
①	リセプタクル ハウジング RECEPTACLE HOUSING	液晶ポリマー、ガラス充填、自然色(白)、UL94V-0 LIQUID CRYSTAL POLYMER, GLASS FILLED, NATURAL(WHITE), UL94V-0	—#—
②	リセプタクル ターミナル RECEPTACLE TERMINAL	リン青銅 PHOSPHOR BRONZE	△1.



A-A
(NON-SCALE)



基板穴推奨寸法 (部品実装)
RECOMMENDED P.C.B. LAYOUT (COMPONENT SIDE)

- 注記
NOTE :
- △1. ターミナル めっき仕様
TERMINAL PLATING
金めっき: 0.38 μ m MIN. (接点部)
GOLD: 0.38 μ m MIN. (CONTACT AREA)
半田めっき: 1.0 μ m MIN. (半田付け部)
TIN-LEAD: 1.0 μ m MIN. (SOLDER AREA)
ニッケルメッキ: 2.0 μ m MIN. (下地めっき)
NICKEL: 2.0 μ m MIN. (UNDER PLATING)
 - 2. 推奨基板厚: t=2.4mm
RECOMMENDED P.C.B. THICKNESS :
 - 3. 適合プラグ: 53901-***4, 55222-***4, 55089-***4
APPLICABLE PLUG :
 - △4. 製品番号及びロットナンバー
MATERIAL NO. & LOT NO.

94	95.98	54867-1920	192
46	47.98	54867-0960	96
22	23.98	54867-0480	48
10	11.98	54867-0240	24
B	A	MATERIAL NO.	PIN

DRAWING INFORMATION				MATERIAL		GENERAL TOLERANCES:		SCALE		DESIGN UNITS		DIMENSIONS:		SHT		REV	
DRW. NO.	CH'K.	APPR.	REV	材料	—#—	10 UNDER	±0.2	2-1	mm	mm	mm	mm	mm	mm	mm	mm	mm
DRW. NO.	CH'K.	APPR.	REV	仕上げ	—#—	10 OVER	±0.25		mm	mm	mm	mm	mm	mm	mm	mm	mm
DRW. NO.	CH'K.	APPR.	REV	適用電線範囲	—#—	30 UNDER	±0.3		mm	mm	mm	mm	mm	mm	mm	mm	mm
DRW. NO.	CH'K.	APPR.	REV	被覆外径	—#—	30 OVER	±0.3		mm	mm	mm	mm	mm	mm	mm	mm	mm
REV				角度	—#—	ANGLE	±3°		mm	mm	mm	mm	mm	mm	mm	mm	mm

THIS DRAWING CONTAINS INFORMATION THAT IS PROPRIETARY TO MOLEX INCORPORATED AND SHOULD NOT BE USED WITHOUT WRITTEN PERMISSION.