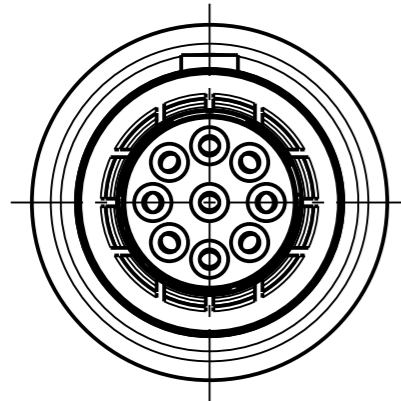


Fuer diese Unterlage behalten wir uns alle Rechte vor, auch fuer den Fall der Patenterteilung oder Gebrauchsmustereintragung. Sie darf ohne unsere vorherige schriftliche Zustimmung weder vervielfaeltigt noch sonstwie benutzt, noch Dritten zuganglich gemacht werden.

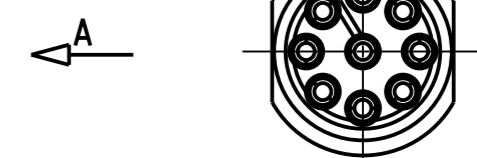
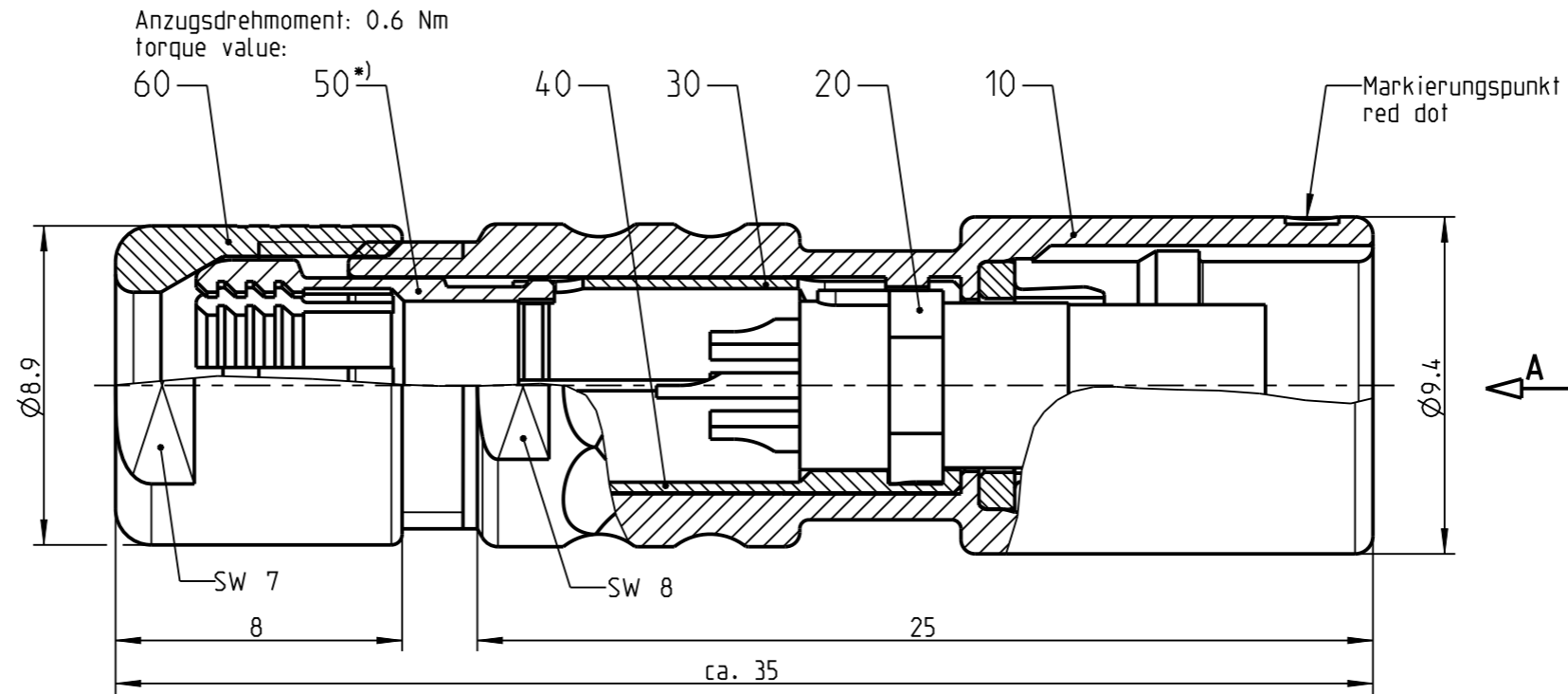
Mur rol gestempelte oder auf Laufrarte gedruckte Dokumente unterliegen dem Nachungsdienst und sind zur Fertigung freigegeben. Only red stamped or on jobcard printed documents are managed. These documents are approved for production.

All Rights reserved, including possible patents or trademarks. Documents shall not be provided to a third party or duplicated in any form without prior written permission.

CAD: Creo Parametric

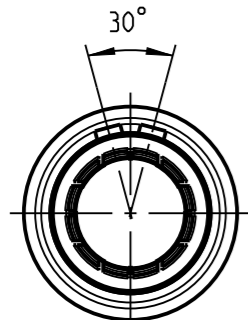


K10LO\_--

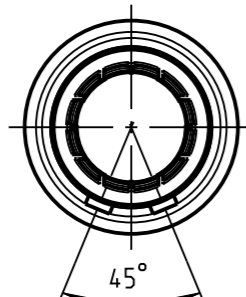


nur Einsatz dargestellt !  
view only insert !

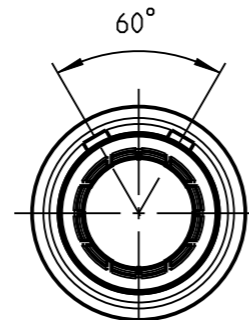
weitere Kodierungen in Richtung "A":  
further codings in direction "A":  
nur Gehaeuse dargestellt ! / view only housing!  
3:1



K10LA\_--

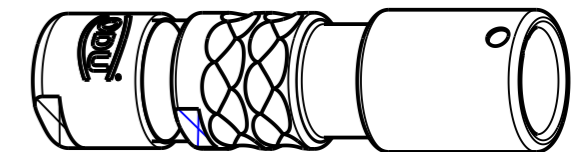
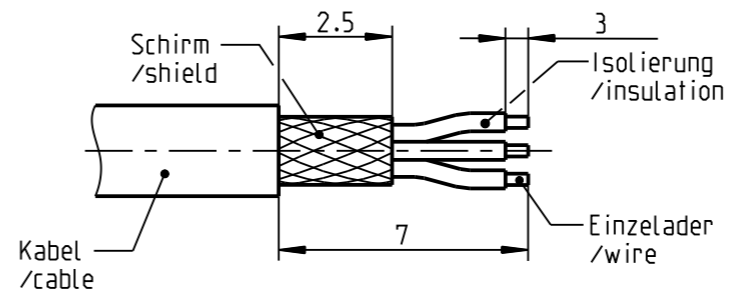


K10LC\_--



K10LF\_--

empfohlene Abisolierlaenge  
/recommended cable preparation



2:1

\*) Darstellung nur Beispiel  
figure on only for example

Technische Daten/Technical Data:

Werkstoffe/Materials:  
Gehaeuse/Housing: Cu-Legierung /cu-alloy

Kontakte/Contacts:  
Isolierkoerper/Insulation Body: Cu-Legierung /cu-alloy / PEEK

Oberflaechen/Surfaces:  
Gehaeuse/Housing: siehe Tabelle see table

Kontakte/Contacts:  
Schutzart/Protection class: im gesteckten Zustand /plugged condition IP 50

KontaktØ/ContactØ: Ø0.5 mm  
Anschluß/Termination: 0.08mm<sup>2</sup>  
Loet/solder: AWG 28

Pruefspannung/Test Voltage: 0.6 kV AC (SAE AS 13441)

Strombelastung/Current Load: 4 A  
Einzelkontakte/single contacts

K10L_C-P09LCC0-__00	matt verchromt matt chrome plated	K10L__-P09LCC0-5600	> 5.0 - 5.6 mm
K10L_S-P09LCC0-__00	schwarz verchromt black chrome plated	K10L__-P09LCC0-5200	> 4.0 - 5.2 mm
Oxaion-ID	Oberfl. Gehaeuse/ surface housing	K10L__-P09LCC0-4200	> 3.0 - 4.2 mm
		K10L__-P09LCC0-3200	> 2.0 - 3.2 mm
		K10L__-P09LCC0-2200	> 1.5 - 2.2 mm
		Oxaion-ID	KabelØ cableØ

Bei den hier dargestellten ODU-Steckverbindern handelt es sich nach DIN EN 61984:2009 um Steckverbinder ohne Schaltleistung (COC) !  
/the pictured ODU-connectors are in relation to DIN EN 61984:2009 connectors without switching capacity (COC) !

		Benennung/description: Kabelteil cpl. in-line receptacle cpl.		Werkstoff: material: see BOM
Allgmeintoleranz/general tol.: DIN ISO 2768-mH Tolerierung / Tolerancing: DIN ISO 8015		CAD-Nr.: design-ID:		Maßstab: scale:
Status/state: <b>Approved</b>		Version: revision:		<b>5:1</b>
Erstellt/prepared: 19.03.2019 tschroedl		Teile-ID: part-ID:		Format: size:
Geaendert/revised: 19.03.2019 tschroedl		Oxaion-Nr.:		<b>A3</b>
Freigabe/released: 20.03.2019 rtrager		K10L__-P09LCC0-__00		Einheit: dim.: mm
ODU-MUEHL DORF Datum/date		Ursprung/origin.:		Bl.: sheet: 1