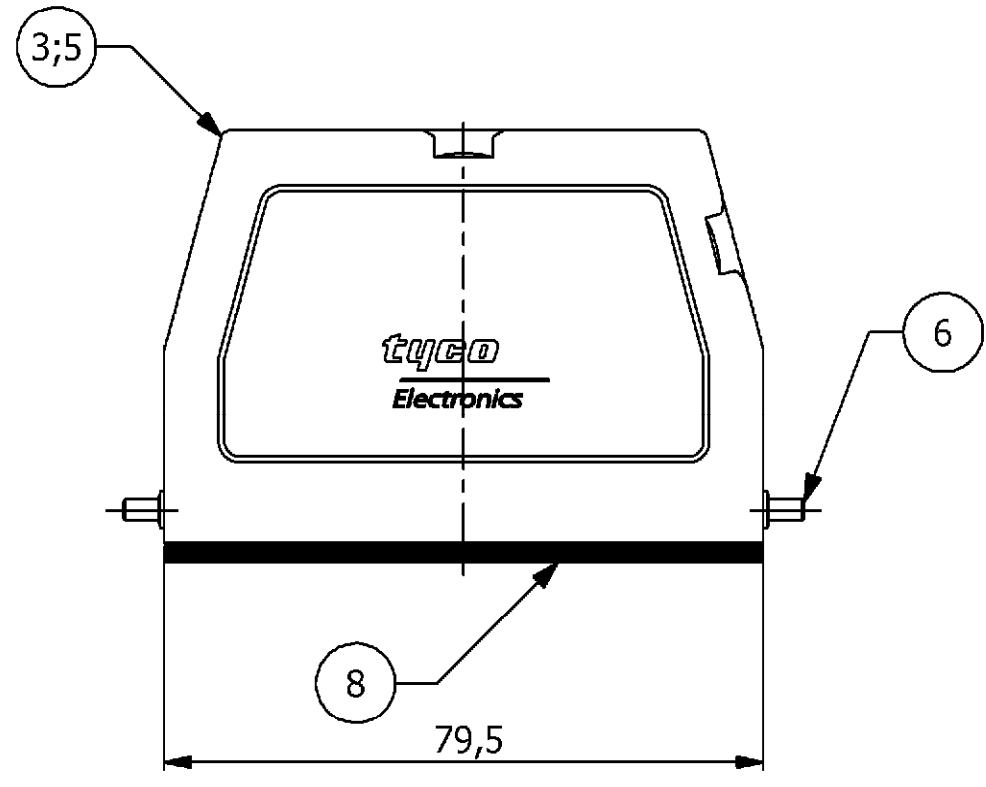
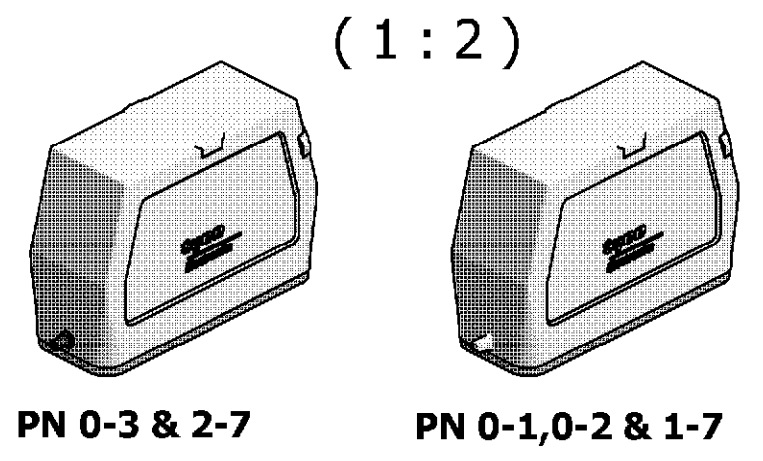
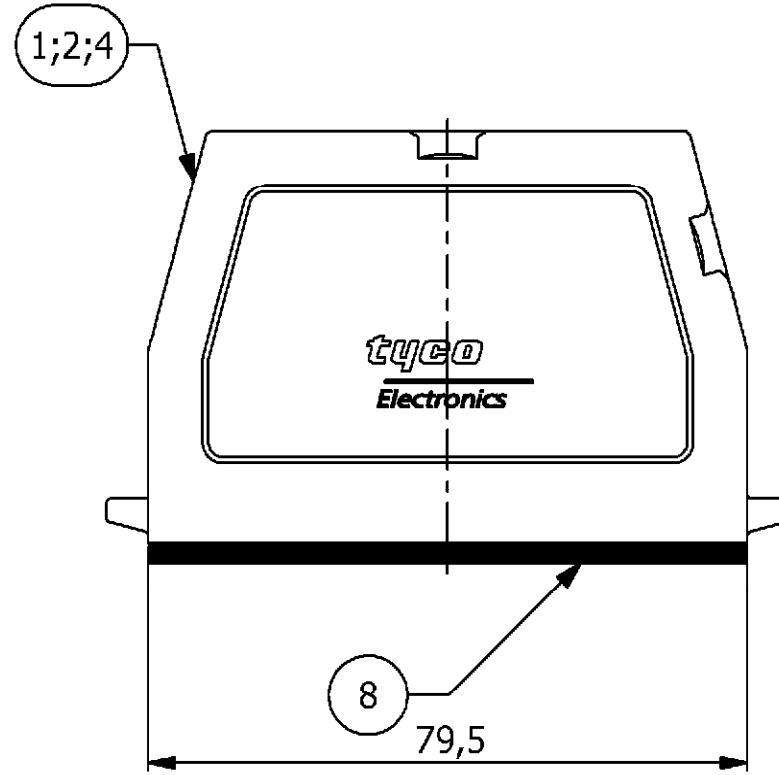
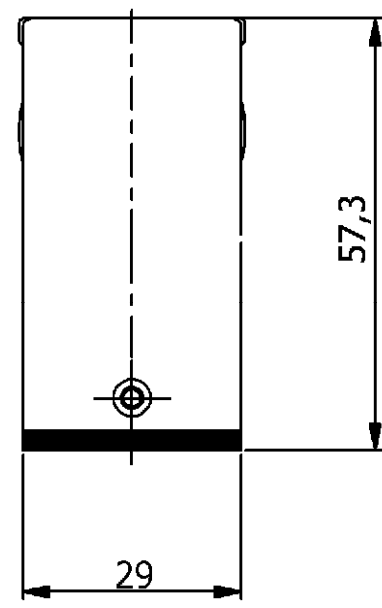


NOTES

- 1 PACKAGING QUANTITY: 5 PIECES PER BOX
- 2 MATERIAL: HOUSING: ALUMINIUM DIECASTING ALLOY
SEALS: NEOPRENE
- 3 SURFACE: ALUMINIUM OXIDE + VARNISH BLACK
-GREY / BLACK / WITHOUT VARNISH
- 4 VARNISH ON THE INSIDE NOT NECESSARY



PN 0-3 & 2-7 as shown



PN 0-1,0-2 & 1-7 as shown

OBSOLETE	2	3	3
1	1	1	1
2	-	2	-
1	-	-	-
-	1	-	-
-	-	1	-
-	-	-	1
-	-	-	-
-	-	-	1
2-7	1-7	0-3	0-2
0-1	DESCRIPTION		
MATERIAL			
SURFACE			
COLOR			
ITEM NO.			
REMARKS			
ORDERING TEXT			
HA.16.ST			
HA.16.STS.1.16.G			
HA.16.STS.1.16.G			
HA.16.STS.1.16.G			
HA-K.16.STS.1.16.G			

<small>THIS DRAWING IS A CONTROLLED DOCUMENT FOR AMP INCORPORATED. IT IS SUBJECT TO CHANGE AND THE CONTROLLING ENGINEERING ORGANIZATION SHOULD BE CONTACTED FOR THE LATEST REVISION. DIESSES ZEICHNUNGSDOKUMENT WIRD DURCH AMP INCORPORATED KONTROLLIERT. ÄNDERUNGEN, DIE DEM TECHNISCHEN FORTSCHRITT DIENEN, SIND VORBEHALTEN. DEN JEWELLS LETZTGÜLTIGEN ÄNDERUNGSSTAND ERFAHREN SIE AUF ANFRAGE.</small>		DWN P.BENNUR 2/24/2006 CHK R.SRINIVAS 2/24/2006 APVD T.SCHNURPFEIL 2/24/2006			
DIMENSIONS: DIMENSIONEN: mm		TOLERANCES UNLESS OTHERWISE SPECIFIED: ALLGEMEINTOLERANZEN n. ISO 8015 - mH-E n. ISO 2768 - 140 n. DIN 16901-		NAME HOOD HA.16.STS.1.16.G	
		PRODUCT SPEC. PRODUKTSPEZ. 108-74009		SIZE A3	
MATERIAL		FINISH / OBERFLÄCHE / FARBE		CAGE CODE 00779	
				DRAWING NO ZEICHNUNGS-NR. 1102136	
		WEIGHT GEWICHT		RESTRICTED TO NUR FUER	
CUSTOMER DRAWING / KUNDENZEICHNUNG				SCALE MASSSTAB 1:1	
				SHEET BLATT 1 OF 1	
				REV. B2	