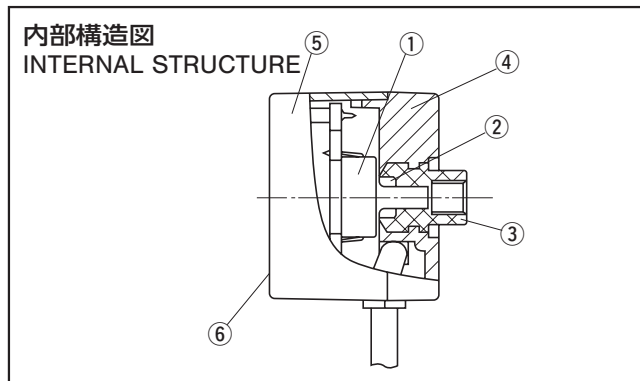
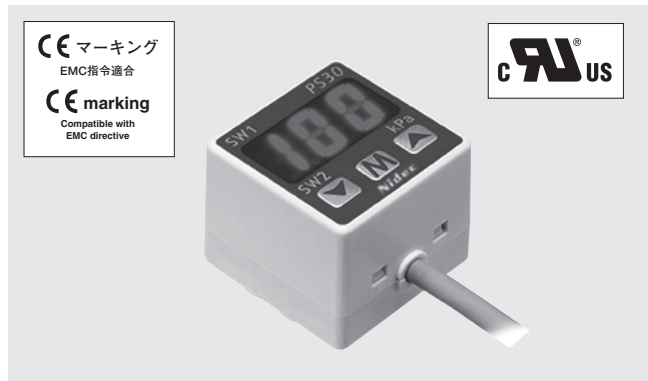


ニーズの高い機能に集約しました

表示付圧カスイッチ

PRESSURE SWITCHES WITH GAUGE

PS30



■特長 FEATURES

- 一般空圧機器、半導体後工程に最適
- 大型・高輝度 LED による高い認識性
- 8 種類のスイッチ出力モード
- 非表示モードによる低消費電力化
- Optimum for pneumatic equipment and semiconductor manufacturing equipment
- Larger size display and high luminance LED for best visibility
- Eight switch output modes
- Low consumption by nondisplay mode

名称 Part name	材料 Material
① 圧カトランスジューサ Pressure transducer	P-2000
② Oリング "O" ring	フッ素ゴム Fluoro-rubber
③ 圧カポート Pressure port	黄銅 (Ni メッキ) Brass (Ni-plated)
④ ベース Base	ABS (Acrylonitrile-butadiene-styrene)
⑤ ケース Housing	
⑥ パネルシート Panel sheet	ポリエステル Polyester

■型式表示 MODEL NUMBER DESIGNATION

P S 3 0 - 1 0 2 R - N

シリーズ名 Series name

定格圧力 Rated pressure range

102R : -100 ~ 100 kPa
103R : -0.1 MPa ~ 1.00 MPa

スイッチ出力方式 Switch output interface

N : NPN 出力 NPN open collector
P : PNP 出力 PNP open collector

■型式一覧 LIST OF MODEL NUMBERS

SW 方式 Switch output interface	形 (指示方式) Pressure reference	ゲージ圧 Gauge	
	定格圧力 Rated pressure range	-100 ~ 100 kPa	-100 ~ 1000 kPa
NPN		PS30-102R-N	PS30-103R-N
PNP		PS30-102R-P	PS30-103R-P

※ご注文に際しては、型式一覧表をご確認ください。

Please refer to the LIST OF MODEL NUMBERS when placing orders.

PS30

PRESSURE SWITCHES WITH GAUGE

標準仕様 STANDARD SPECIFICATIONS

● 特記ない場合、周囲温度 25 ± 5℃、駆動電圧 24 V DC で規定します。
Unless otherwise specified, the specs are defined at an ambient temperature of 25 ± 5 °C and excitation voltage of 24 V DC.

項目 Item	型式 Model number	PS30	
		102R	103R
形 (指示方式) Pressure reference		ゲージ圧 Gauge	
定格圧力範囲 Rated pressure range	kPa	- 100 ~ 100	- 100 ~ 1000
最大圧力 Maximum pressure	kPa	200	1500
破壊圧力 Break-down pressure	kPa	500	2000
動作温度範囲 Operating temp. range	°C	- 10 ~ 50	
補償温度 Compensated temp. range	°C	0 ~ 50	
温度特性 Thermal error		± 3 %F.S. (0 ~ 50 °C)	
動作湿度 Operating humidity	%RH	35 ~ 85 (結露ないこと No condensation)	
保存温度 Storage temp.	°C	- 20 ~ 70 (大気圧、湿度 65 %RH 以下 Atmospheric pressure, humidity 65 %RH maximum)	
適用媒体 Pressure medium		非腐食性気体 Non-corrosive gases	
絶縁抵抗 Insulation resistance	MΩminimum	100 (DC 500 V)	
耐電圧 Dielectric strength		500 V AC, 60 s (リーク電流 1 mA 以下 Leakage current 1 mA maximum)	
圧力ポート Pressure port		M5 メネジ、O リング溝 M5 female screw, "O" ring groove (P8)	
質量 Net weight	g	Approx. 60 (ケーブル 1.5 m 含む Including 1.5 m cable)	
電源 Power			
駆動電圧 Supply voltage	V DC	12 ~ 24 V ± 10 % (リップル含む Including ripple voltage)	
消費電流 Consumption current	mA maximum	40	
表示 Display			
表示素子 Display element		LED (符号付 2 1/2 桁 2 and 1/2 digit)	
定格表示 Rated display range	kPa MPa	- 100 ~ 100	—
精度 Display accuracy		± 1 %F.S.	
分解能 Resolution		1 count	
スイッチ出力 Switch output			
出力点数 No. of outputs		2	
出力方式 Output interface		オープンコレクタ (NPN/PNP) Open collector output (NPN or PNP)	
出力表示 Display		出力 1 (SW1)、出力 2 (SW2) 赤色 LED が出力 ON 時に点灯 Output 1 (SW1), Output 2 (SW2) Light on when output is ON.	
繰返し精度 Repeatability	%F.S.	± 0.3 maximum	
応差 Switch hysteresis		0 ~ 30 counts (可変 Adjustable)	
スイッチ容量 Switching capacity		30 V DC 100 mA maximum 短絡保護有り Short-circuit protection	
残留電圧 Residual voltage	V maximum	1.2 V (NPN), 2.2 V (PNP)	
応答性 Response	ms	Approx 5, 25, 250 (可変 Adjustable)	

環境特性 ENVIRONMENTAL CHARACTERISTICS

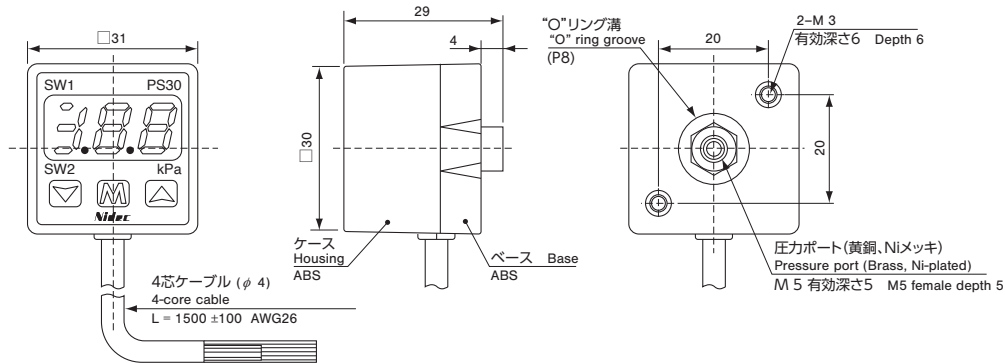
試験項目 Test item	試験条件 Test conditions	変動量 Permissible change
振動 Vibration	10 ~ 500 Hz, 98.1 m/s ² or 1.5 mm P-P, 3 directions for 2 hours each	試験後最大: ± 2 %F.S. ※ 1 ± 2 %F.S. maximum after test
衝撃 Shock	490 m/s ² , 3 directions for 3 times each	
圧力サイクル Pressure cycling	0 ~ 定格圧力 0 ~ Rated pressure, 10 ⁶ cycles	
耐湿性 Moisture resistance	40 °C, 90 ~ 95 %RH, 240 hrs.	
EMC	EMI : EN55011: 2007, A2 : 2007 Group 1, class B EMS : EN61326-1 : 2006 Table 2	スイッチ動作圧力 試験中最大: ± 5 %F.S. ※ 1 Switch operating pressure : ± 5 %F.S., maximum during tset

※ 1 圧力表示値、スイッチ出力動作点の各特性変動量
Change in the pressure indication, switch operating points.

PS30 PRESSURE SWITCHES WITH GAUGE

外形寸法図 OUTLINE DIMENSIONS

Unless otherwise specified, tolerance : ± 0.5 (Unit : mm)

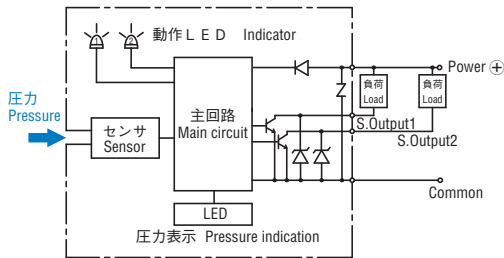


PS30

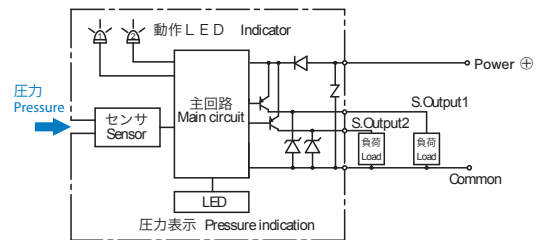
Wire color	Connection
Brown	Power ⊕
Black	Switch output 1
White	Switch output 2
Blue	Common

内部電気回路 INTERNAL ELECTRICAL SCHEMATICS

● NPN 出カタイプ



● PNP 出カタイプ



表示倍率設定 SELECTION OF DISPLAY MULTIPLIER

右表の中から、表示倍率を選択できます。
Please refer to the right list.

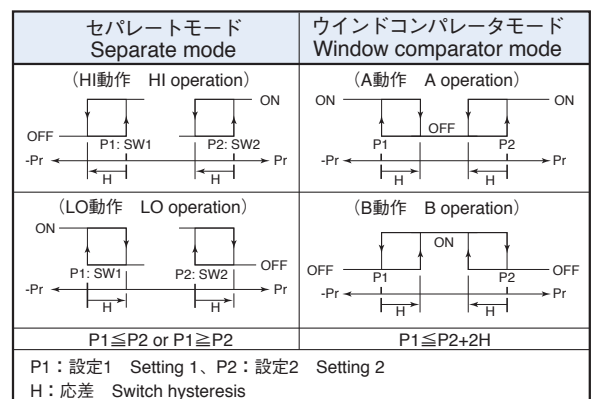
(注) 斜線部：分解能および表示桁数の関係で倍率が選択できません。

(Note) Diagonal column : No unit can be selected due to resolution and number of digits.

数字選択 Selection number	102R		103R	
	表示倍率 Display multiplier	表示範囲 Display range	表示倍率 Display multiplier	表示範囲 Display range
0	× 1	-100 ~ 100	/	/
1	/	/	× 1	-0.10 ~ 1.00
2	× 0.75	75 ~ 75	/	/
3	× 0.01	-1.00 ~ 1.00	× 10	-1.0 ~ 10.0
4	× 0.145	-14.5 ~ 14.5	× 145	-14 ~ 145

スイッチ出力 SWITCH OUTPUT MODE

出力 Output	SW 1				SW 2			
	セパレート Separate		ウインドコンパレータ Window comparator		セパレート Separate		ウインドコンパレータ Window comparator	
モード Mode	HI	LO	A	B	HI	LO	A	B
動作 Operation	○				○			
選 択 数 字 Selection number	0	○			○			
	1	○				○		
	2		○				○	
	3		○				○	
	4			○				○
	5			○				○
	6				○			○
7				○			○	
	設定 1 Setting 1 注 1 Note 1		下限：設定 1 Lower limit : Setting 1 Upper limit : Setting 1 注 2 Note 2		設定 1 Setting 1 注 1 Note 1		下限：設定 1 Lower limit : Setting 1 Upper limit : Setting 1 注 2 Note 2	



(注 1) セパレートモードでは、設定と SW1、設定と SW2 がそれぞれ対応し動作します。

(Note 1) In the Separate Mode, setting 1 corresponds to SW1, and Setting 2 corresponds to SW2.

(注 2) ウインドコンパレータモードでは、SW1 と SW2 に共通の、下限値 (設定 1)、上限値 (設定 2) で動作します。

(Note 2) In the Window Comparator Mode, the minimum value for SW1 and SW2 corresponds to Setting 1 and the maximum value corresponds to Setting 2.

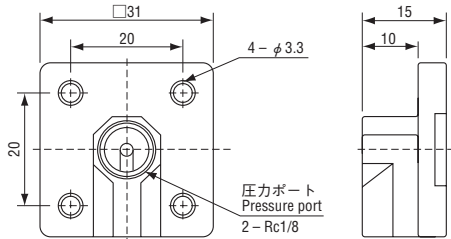
PS30

PRESSURE SWITCHES WITH GAUGE

■ アクセサリー取付方法 〈別売品〉

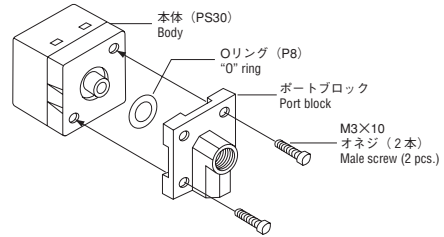
HOW TO MOUNT OPTIONAL ACCESSORIES (Sold separately)

● ポートブロック Port block

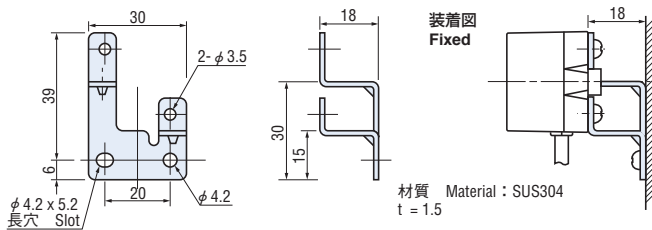


材質：亜鉛ダイキャスト/ニッケルメッキ
Material: Zinc die-casting / nickel plate

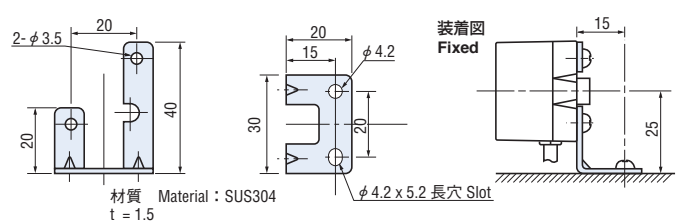
● ポートブロック取付方法 How to mount port block



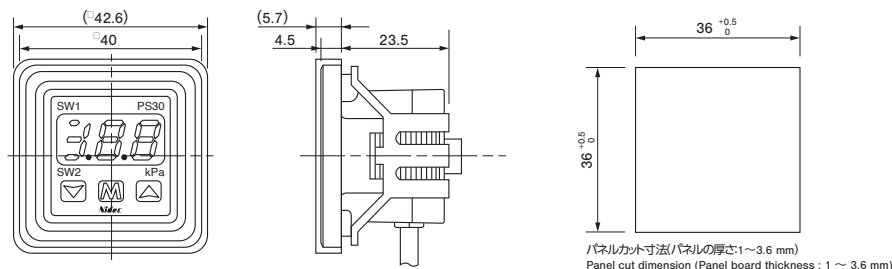
● 背面取付アングル (ACPG-001) Rear panel mounting bracket



● 平面取付アングル (ACPG-002) Panel mounting bracket

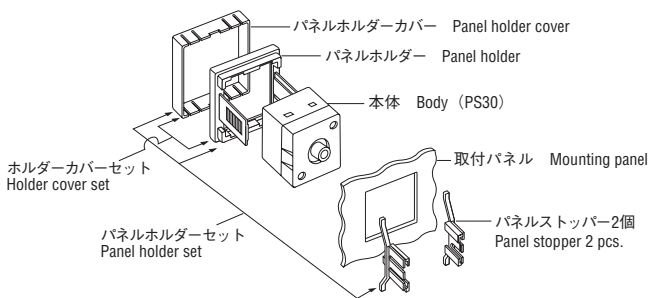


● パネルホルダーセット・ホルダーカバーセット (別売) Panel mounting bracket (Option)



● パネルホルダーセット取付方法

How to mount panel holder cover set



型式名 Name	品名 Description	内容 Contents	対応機種 Applicable model
ACPG-001	背面アングルセット Rear panel bracket set	背面アングル及び M3 × 4 オネジ 2本 Rear panel bracket and M3 × 4 male screw (2 pcs.)	PG-30-PS30
ACPG-002	平面アングルセット Panel bracket set	平面アングル及び M3 × 4 オネジ 2本 Panel bracket and M3 × 4 male screw (2 pcs.)	PG-30-PS30
ACPG-003	ホルダーカバーセット (ゲージの操作面保護) Holder cover set (For protecting operating panel)	パネルホルダーカバー Panel holder cover パネルホルダー Panel holder パネルストッパー 2個 Panel stopper (2 pcs.)	PG-30-PG-35 PG-75-PG-35H PG-35L-PS30
ACPG-004	ホルダーカバーセット (ゲージの操作面保護) Holder cover set (For protecting operating panel)	パネルホルダーカバー Panel holder cover パネルホルダー Panel holder	PG-30-PG-35 PG-75-PG-35H PG-35L-PS30
ACPG-005	ポートブロック Port block	ポートブロック Port block "O" リング "O" ring (P8) M3 × 10 オネジ 2本 M3 × 10 Male screw 2 pcs. シールネジ 1個 Seal screw 1 pc.	PS30
ACPG-007	ホルダーストッパー セット holder stopper set	パネルホルダー Panel holder パネルストッパー 2個 Panel stopper (2pcs.)	PG-30-PG-35 PG-75-PG-35H PG-35L-PS30