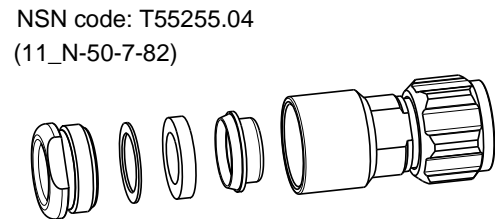
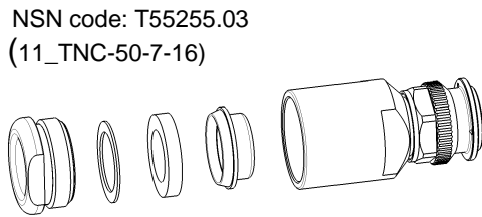
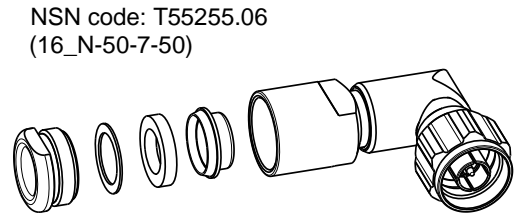
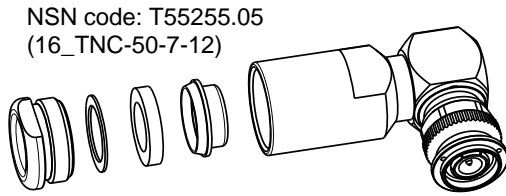


Assembly instruction Series TNC, N 0000253737



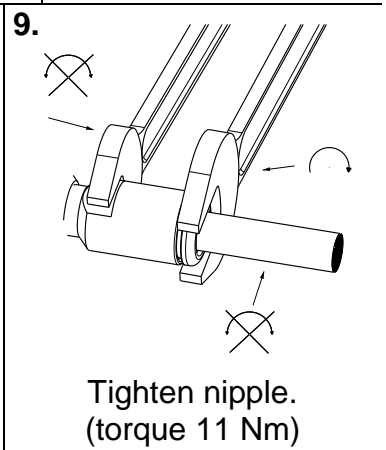
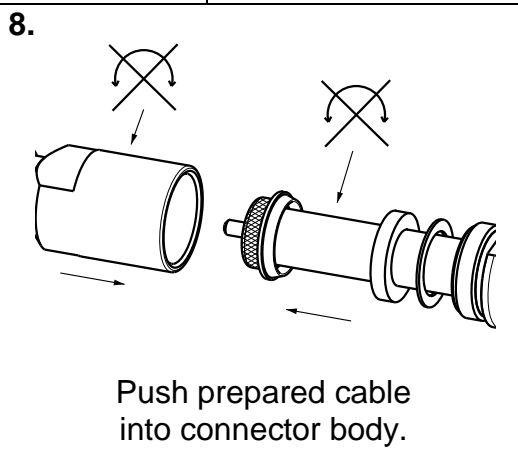
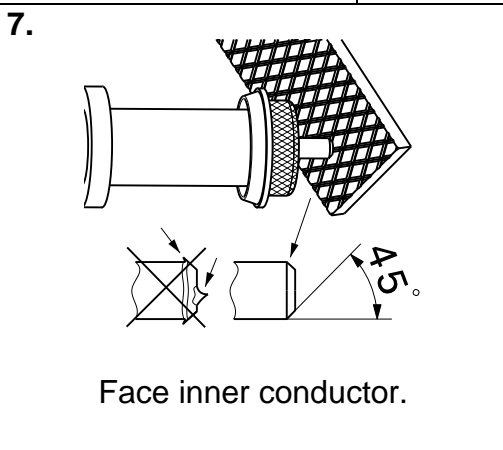
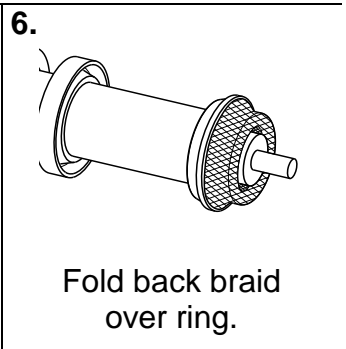
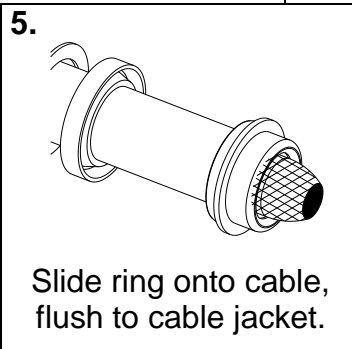
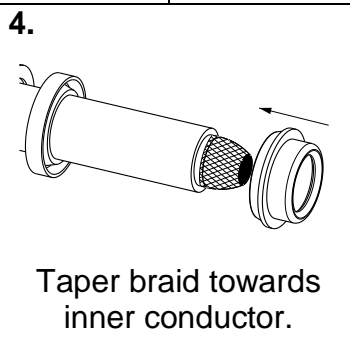
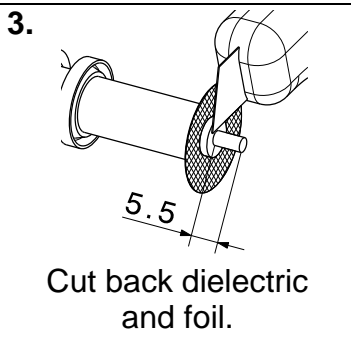
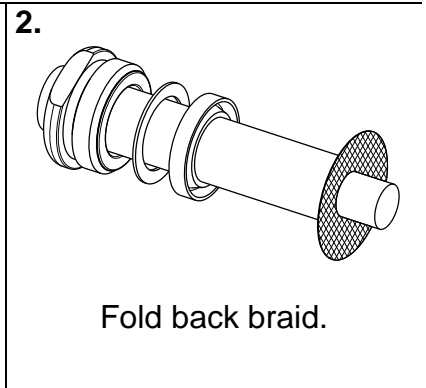
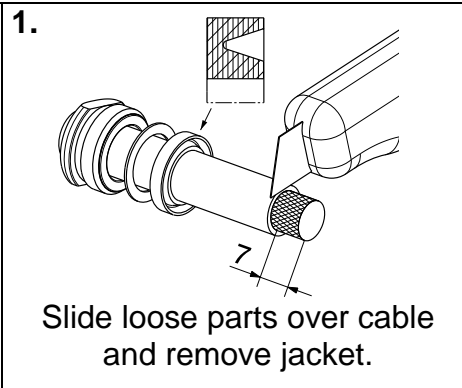
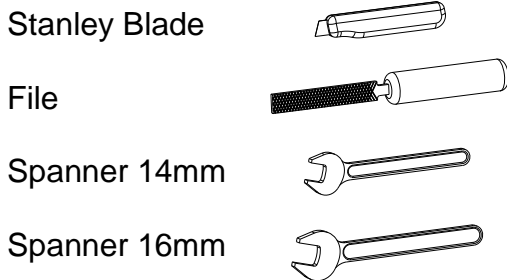
Huber + Suhner Connector types:	16_TNC-50-7-12, 11_TNC-50-7-16 16_N-50-7-50, 11_N-50-7-82	Inner conductor contact:	plugged-in
Suitable cables:	T55256.01 (S_07162_B)	Outer conductor contact:	screwed

Parts list connectors:



Assembly steps:

TOOLS

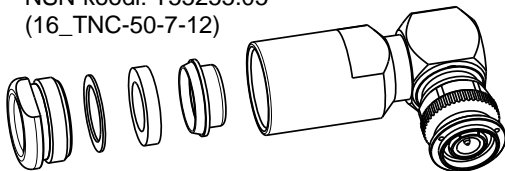




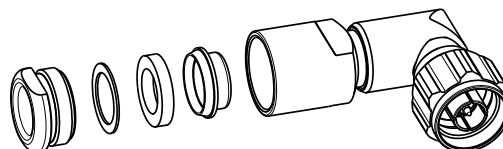
Huber + Suhner Liittintyyppit:	16_TNC-50-7-12, 11_TNC-50-7-16 16_N-50-7-50, 11_N-50-7-82	Sisäjohtinkontakti:	kytketty
Soveltuvat kaapelit:	T55256.01 (S_07162_B)	Ulkojohtinkontakti:	ruuvattu

Osaluettelo liittimille:

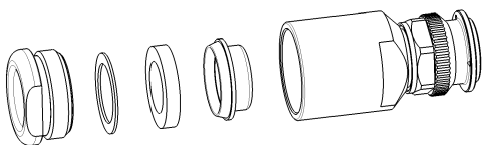
NSN-koodi: T55255.05
(16_TNC-50-7-12)



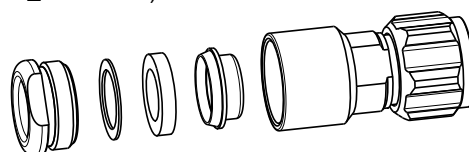
NSN-koodi: T55255.06
(16_N-50-7-50)



NSN-koodi: T55255.03
(11_TNC-50-7-16)



NSN-koodi: T55255.04
(11_N-50-7-82)



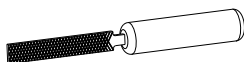
Asennusvaiheet:

TYÖKALUT

Mattoveitsi



Viila



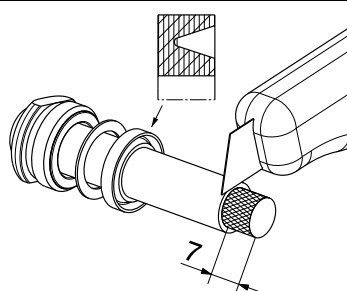
Kiintoavain 14 mm



Kiintoavain 16 mm

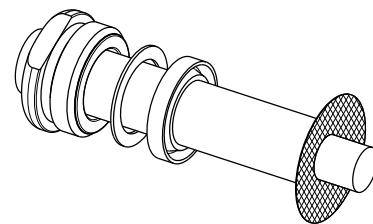


1.



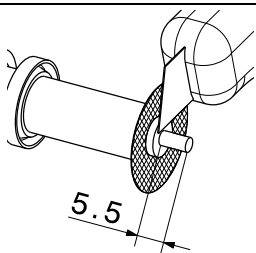
Liu'uta irtonaiset osat kaapelin päälle ja poista vaippa.

2.



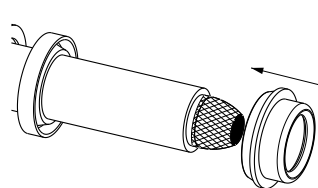
Käännä punos taaksepäin.

3.



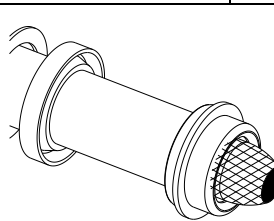
Leikkaa dielektrinen ja folio.

4.



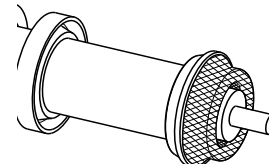
Suipenna punosta sisäjohtinta kohti.

5.



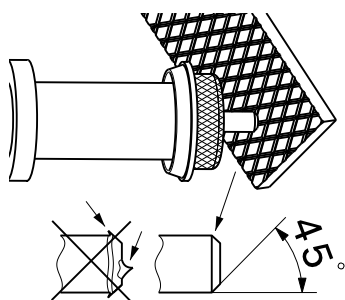
Lilu'uta rengas kaapeliin, upota kaapelin vaippaan.

6.



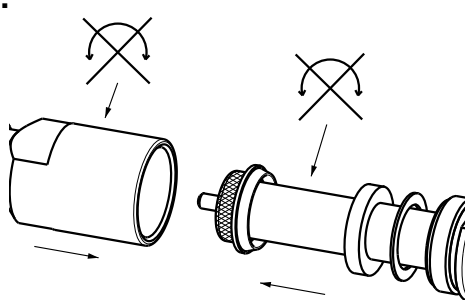
Käännä punos taaksepäin renkaan päälle.

7.



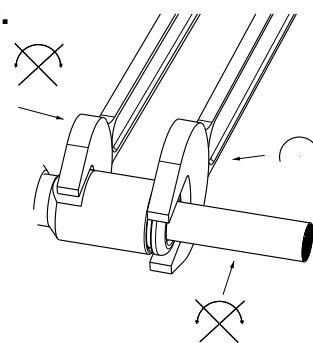
Katso sisäjohtinta kohti.

8.



Työnä valmisteltu kaapeli liitinrunkoon.

9.



Kiristä nippa.
(momentti 11 Nm)