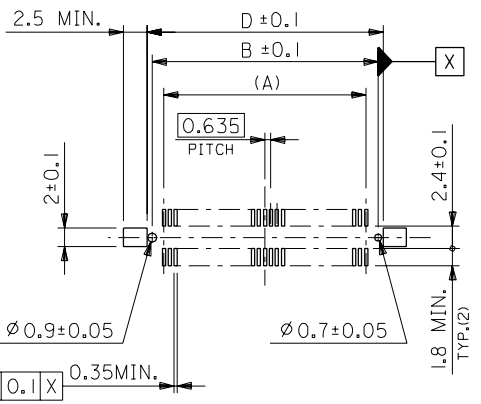


半田付け部詳細図
DETAIL FOR SOLDERING AREA



推奨基板寸法
RECOMMENDED PCB PATTERN LAYOUT
(SCALE:2-1)

- 注) NOTES
- 材質
MATERIAL
ハウジング : ガラス入りLCP、白色、UL94V-0
HOUSING:G.F.LCP,WHITE,UL94V-0
ターミナル : 銅合金 (t=0.2)
TERMINAL:COPPER ALLOY
 - メッキ仕様
PLATING
接点部 : 金メッキ 0.25 μmMIN.
CONTACT AREA:GOLD 0.25 μmMIN.
半田付け部 : 半田メッキ,Sn/Pb=90/10(%) 1.0 μmMIN.
SOLDER TAIL AREA:TIN-LEAD ,Sn/Pb=90/10(%) 1.0 μmMIN.
下地メッキ: ニッケルメッキ 1.5 μmMIN.
UNDER-PLATING:NICKEL 1.5 μmMIN.
 - テールのバラツキ寸法
TAIL COPLANARITY
テール平坦度は 0.1MAX. とする。
TAIL COPLANARITY TO BE 0.1MAX.
 - エンボス対応済みの極数については、SD-53467-***8を参照下さい。
FOR THE EMBOSSED PACKAGE PRODUCTS, SEE SD-53467-***8.

6 mm	52760-***0
基板間寸法 STACKING HEIGHT	嵌合相手 TO BE MATED WITH

79.17	83.07	78.07	75.565	—	53467-2409	53467-2400	240	○
66.47	70.37	65.37	62.865	—	—2009	—2000	200	○
60.12	64.02	59.02	56.515	—	-1809	-1800	180	○
53.77	57.67	52.67	50.165	—	-1609	-1600	160	○
47.42	51.32	46.32	43.815	—	-1409	-1400	140	○
41.07	44.97	39.97	37.465	—	-1209	-1200	120	○
34.72	38.62	33.62	31.115	53467-1008	-1009	-1000	100	○
31.55	35.45	30.45	27.94	—0908	-0909	-0900	90	○
28.37	32.27	27.27	24.765	-0808	-0809	-0800	80	○
25.2	29.1	24.1	21.59	-0708	-0709	-0700	70	○
24.56	28.46	23.46	20.955	-0688	-0689	-0680	68	○
22.02	25.92	20.92	18.415	-0608	-0609	-0600	60	○
18.85	22.75	17.75	15.24	-0508	-0509	-0500	50	○
15.67	19.57	14.57	12.065	-0408	-0409	-0400	40	○
12.5	16.4	11.4	8.89	—0308	—0309	—0300	30	○
9.32	13.22	8.22	5.715	53467-0208	53467-0209	53467-0200	20	○
				エンボス梱包 EMBOSSED PACKAGING	スティック梱包 STICK PACKAGING	製品番号 ENG. NO.	極数 CKT. NO.	量産 AVAILABLE

角度 ANGLE	+3°	C	変更 REVISED	(J080902)	C.M.S	97/12/24	適用電線範囲 WIRE RANGE	—
30以上 OVER	+0.3	B	変更 REVISED	(J080273)	C.M.S	97/08/22	被覆外径 INS. RANGE	—
10以上 30未満 OVER	+0.25	A	変更 REVISED	(J071698)	C.M.S	97/06/24	DRAWN BY	CHK'D BY
10未満 UNDER	+0.2	O	新規作成 RELEASED	(140241)	M.Y	94/04/29	APPROVED BY	SCALE 5-1
一般公差 GENERAL TOLERANCES		記号 LTR	変更内容 REVISION RECORD	DR.	日付 DATE	APPROVED BY	尺度 SCALE	5-1

材料 MATERIAL 注) 参照
SEE NOTES

仕上げ FINISH 注) 参照
SEE NOTES

適用電線範囲 WIRE RANGE —

被覆外径 INS. RANGE —

DRAWN BY *Sh. Mura* 94/04/29

CHK'D BY *Sh. Ota*

尺度 SCALE 5-1

molex MOLEX-JAPAN CO.,LTD.
日本モレックス株式会社

REVISE ONLY ON CAD SYSTEM

TITLE 名称
0.635 PITCH B-T-B
S/T PLUG HS'G ASS'Y

DWG. NO. SD-53467-***0

REV C