

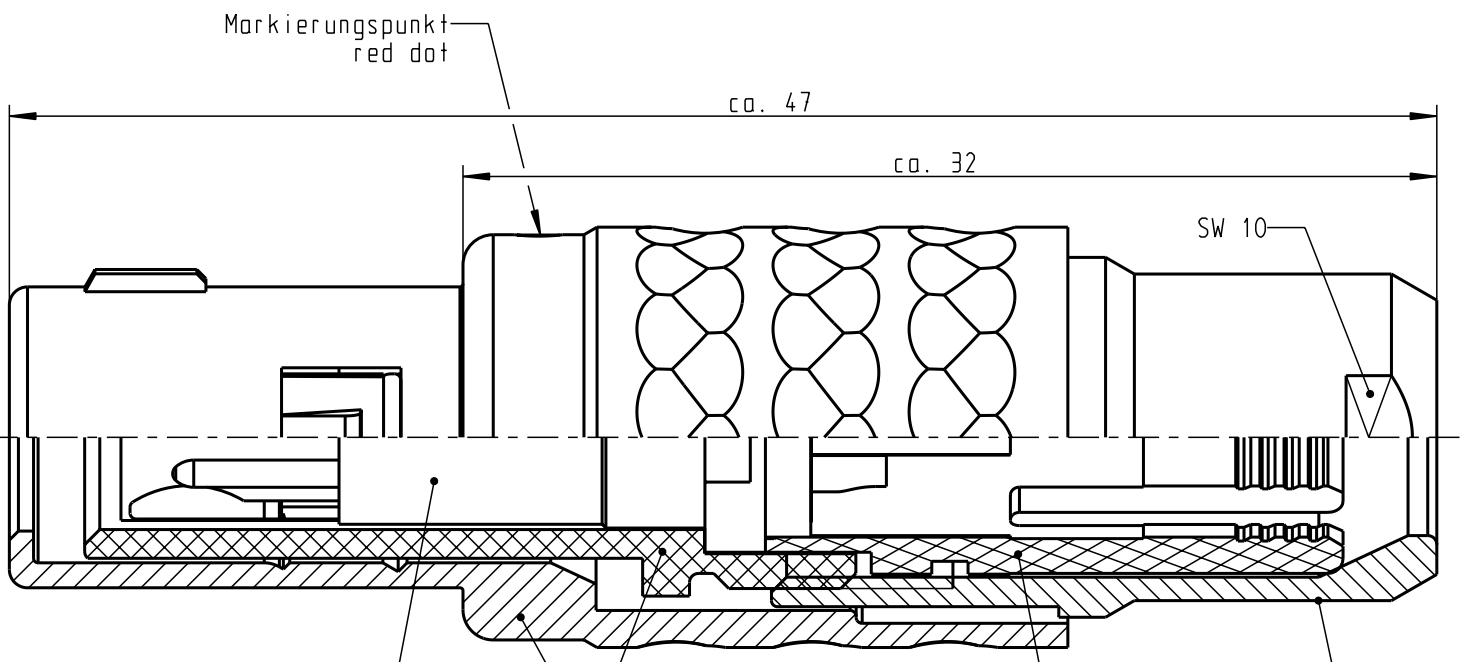
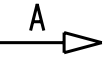
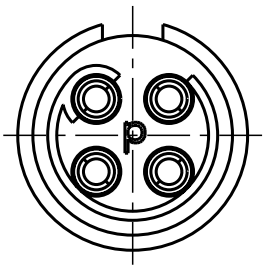
Für diese Unterlage behalten wir uns alle Rechte vor, auch für den Fall der Patentverletzung oder Gebrauchsmusterinfraktion. Sie darf ohne unsere vorherige schriftliche Zustimmung weder vervielfältigt noch sonstwie benutzt, nach Dritten zugänglich gemacht werden.

Nur rot gestempelte oder auf Laufkarte gedruckte Dokumente unterliegen dem Änderungsdienst und sind zur Fertigung freigegeben. Only red stamped or on jobcard printed documents are managed. These documents are approved for production.

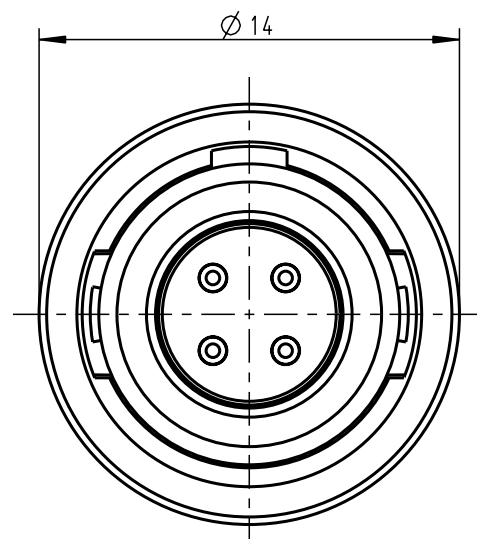
All Rights reserved, including possible patents or trademarks. Documents shall not be provided to a third party or duplicated in any form without prior written permission.

CAD: Pro/ENGINEER

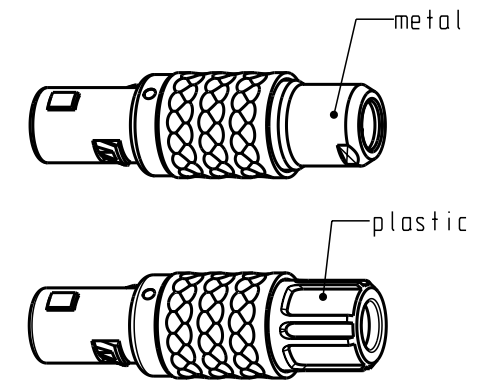
nur Einsatz dargestellt!  
view only insert!



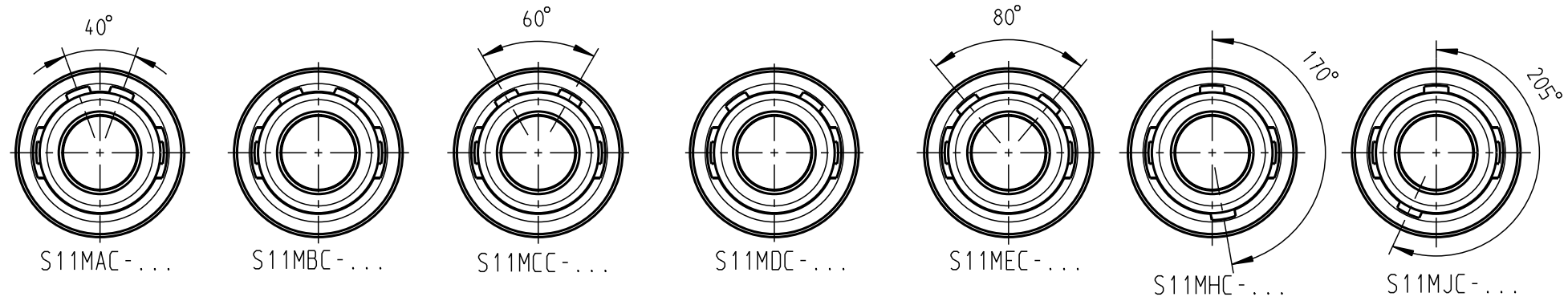
- 2 Einsatz Insert
- 1 Steckergehäuse Plughousing
- 3 Spannzange (siehe Tabelle) cable collet (look table)
- 4 Spannmutter (siehe Tabelle) Backnut (look table)



S11MOC-...



Ansichten für Kodierung in Richtung A:  
(nur Gehäuse dargestellt!)  
view of codings in direction A:  
(view only housing!)



Technische Daten/Technical Data:

Werkstoffe/Materials: Gehäuse/Housing:	Cu-Legierung+Plastik Cu-alloy+Plastic	KontaktØ/ContactØ: Anschluß/Termination: Löt/Solder	Ø 0.9 mm 0.38mm AWG 22
Kontakte/Contacts:	Cu-Legierung /cu alloy	Prüfspannung/Test Voltage:	1.9 kV DC (SAE AS 13441)
Isolierkörper/Insulation Body:	PEEK	Strombelastung/Current Load: Einzelkontakte/single contacts	10 A 10 A
Oberflächen/Surfaces: Gehäuse/Housing	matt verchromt matt chrome-plated	4-polig / 4-pos.: (IEC 512-3 / VDE 0298 T4)	
Kontakte/Contacts:	gal. Au	Bei allen hier dargestellten Steckverbindern handelt es sich nach DIN EN 61984:2009 um Steckverbinder ohne Schaltleistung (COC) !	
Schutzart im gesteckten Zustand: IP 50 /Protection Class in mated condition		All shown connectors are according to DIN EN 61984:2009 connectors without breaking capacity (COC)!	

S11M.C-P04MJGO-..C0	Metall matt verchromt metal matt chromed		
S11M.C-P04MJGO-..20	PSU rot / red		
S11M.C-P04MJGO-..30	PSU weiß / white		
S11M.C-P04MJGO-..40	PSU gelb / yellow		
S11M.C-P04MJGO-..50	PSU grün / green		
S11M.C-P04MJGO-..60	PSU blau / blue		
S11M.C-P04MJGO-..70	PSU grau / grey		
S11M.C-P04MJGO-..80	PEI schwarz / black		
Artikelnummer Partnumber	KabelØ CableØ	Artikelnummer Partnumber	Material Farbe Spannmutter material colour backnut

Allgemeintoleranzen nach DIN ISO 2768-mK		Rahteil:		Rohgew.:		PE-Modell-Nr.:	
Tolerierung nach DIN ISO 8015		hierzu Stückliste		CAD-Nr.:		Bl.:	
2014 Tag Name		Benennung:		00029604		Maßstab:	
Bearb. 18.08. D.Schalz		Stecker cpl.				1:1	
Gepr.		Zeichnungs Nr.:				Vervielf. Pause	
Norm.		S11M.C-P04MJGO-...0					
a ----- 18.08.14 D.Schalz		Ersatz für: S11MOC-P04MJGO-...0 v. 16.08.05				Nr.	
And-zust.		Aend.-Mitt.		Datum		Name	

