

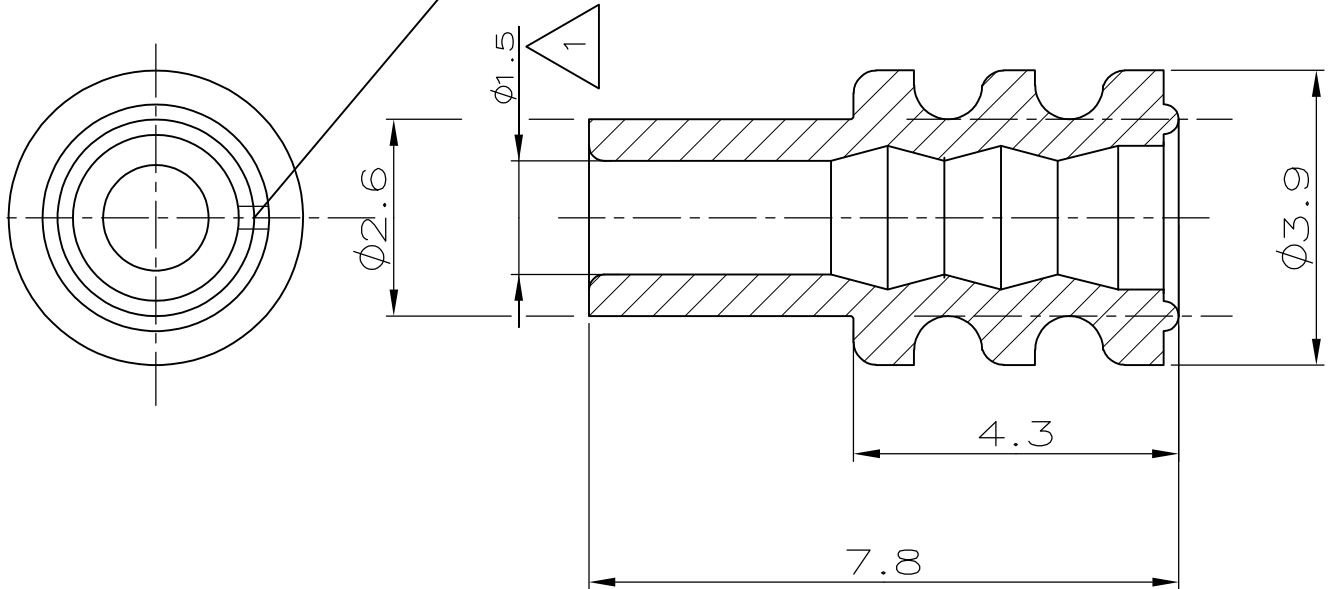
WAR NR. PASSEND ZU	LOC A1	DIST —	REVISIONS ÄNDERUNGEN DESCRIPTION BESCHREIBUNG			DATE	DWN	APVD
VERWENDET FÜR			P	LTR	REVISI REVISED PER ECO-11-005150	21MAR11	RK	HMR

ÄNDERUNGEN, DIE DEM TECHNISCHEN FORTSCHRITT DIENEN, BEHALTEN WIR UNS VOR



M 1:1

wahlweise unterbrochen



1 Für Isolationsø 1.9–2.4mm (1mm² und 1.5mm² FLR)

964972-1	SILIKON SHORE A 50° lubriziert	gelb
BESTELL-NR.	WERKSTOFF	OBERFLÄCHE FARBE

RELEASED FOR PUBLICATION
 FREI FÜR VERÖFFENTLICHUNG
 ALL RIGHTS RESERVED.
 THIS DRAWING IS UNPUBLISHED.
 VERTRAULICHE UNVERÖFFENTLICHTE ZEICHNUNG.
 COPYRIGHT - By -

DIMENSIONS: MASSENHHEITEN mm	DWN R. Schäfer	01-Apr-96	MATERIAL SILIKON	FINISH OBERFLAECHE/FARBE	—
	CHK U. Münk	01-Apr-96	TE Connectivity		
TOLERANCES UNLESS OTHERWISE SPECIFIED: ALLGEMEINTOLERANZEN	APVD	—			
	0 PLC ± —	PRODUCT SPEC PRODUKTSPEZ.	—	fuer Flachkontakt u. Flachstecker 1,5mm (Mikro-Timer 2 Kontaktsystem)	
1 PLC ± 0.2 mm	APPLICATION SPEC VERARBEITUNGSSPEZ.	—	SIZE A4	CAGE CODE 00779	DRAWING NO ZEICHNUNGS-NR. G-964972
2 PLC ± —	WEIGHT GEWICHT	—	RESTRICTED TO NUR FÜR		
3 PLC ± —	CUSTOMER DRAWING/KUNDENZEICHNUNG				
4 PLC ± —	SCALE MASSTAB			10:1	SHEET BLATT
ANGLES /WINKEL ± —	1 OF 1			REV A2	