

P	LTR	DESCRIPTION	DATE	DWN	APVD
	D	ECR-19-013491	22OCT19	LS	GS

X

Hydraulische Handzange HPi 10

ohne Matrizen oder Matrizen mit Kontakt
Positionierer
Hydraulisches Handwerkzeug zum Crimpen von
Verbindern.

Vorteile:

- extrem schnelles Arbeiten durch zweistufige Hydraulikpumpe
- Schnellverschlusskopf um 180° drehbar
- handlich und kurze Bauform
- eingebautes Überdruckventil, auch bei Fehlpressungen keine Beschädigung von Werkzeug und Einsätzen
- Lieferung einschl. Transportkoffer aus Kunststoff (ohne Matrizen oder Matrizen mit Kontakt Positionierer)

Technische Daten:

Presskraft: ca. 55 kN
Betriebsdruck: 650 bar (65 MPa)

Hydraulic hand tool HPi 10

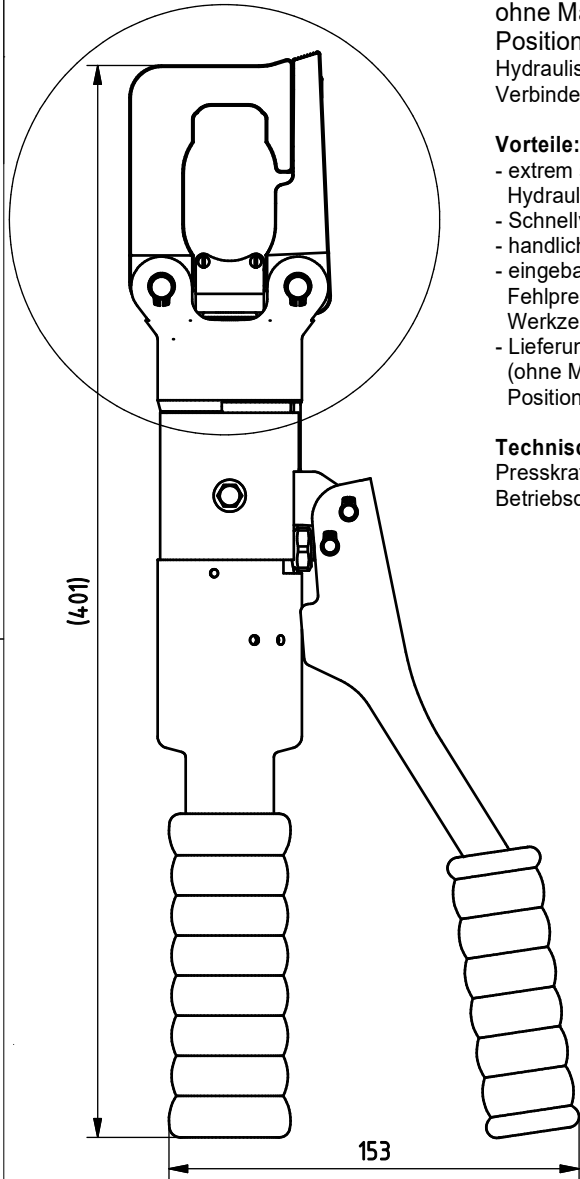
without dies or die set assembly
Hydraulic hand tool for crimping connectors.

advantages:

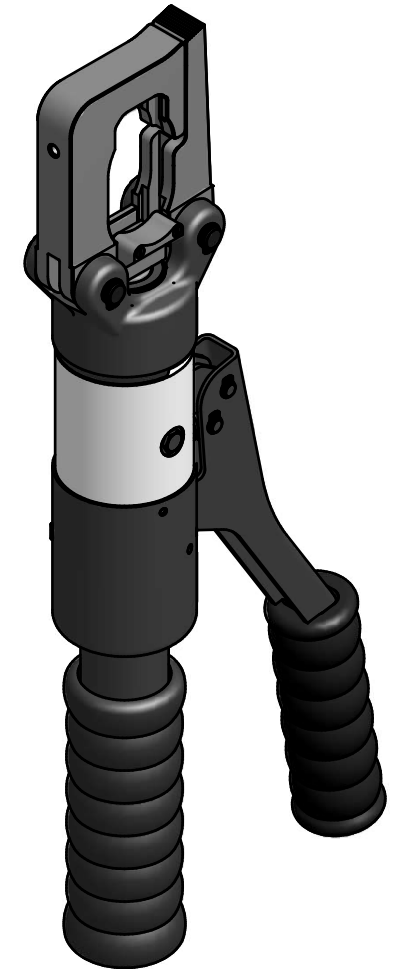
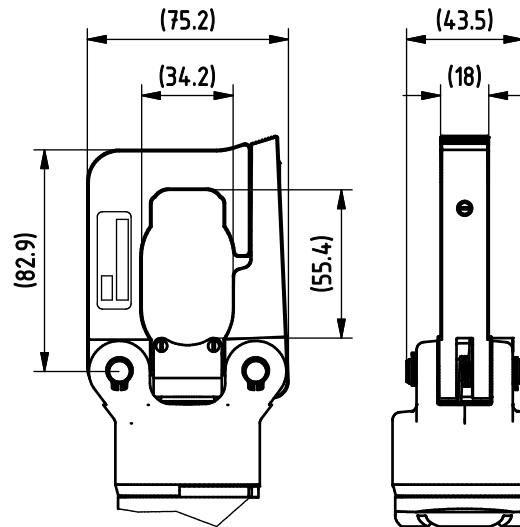
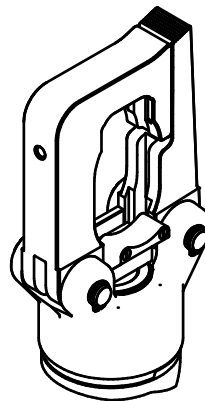
- extremely quick processing due to a two-stage hydraulic pump
- extremely handy and compact construction form
- 180° revolving head with quick opening and closing
- integrated pressure relief valve, false pressings cause no damage at tool or dies
- delivery completely transport plastic case (without dies or die set assembly)

technical data:

press capacity: approx. 55 kN
operating pressure: 650 bar (65 MPa)



View X



INSTRUCTION SHEET: 411-18543 / TE- P/N 3-744015-6

FRAME UNIT:
Gestelleinheit: **528040-9**

THIS DRAWING IS A CONTROLLED DOCUMENT.		DWN L. Sandhu 27JAN11			
DIMENSIONS: mm		CHK C. Witt 02MAR11			
TOLERANCES UNLESS OTHERWISE SPECIFIED:		APVD G. Stegmayer 02MAR11	NAME HYDRAULIC HAND TOOL Hydraulische Handzange		
 0 PLC ± 1 PLC ± 2 PLC ± 3 PLC ± 4 PLC ± ANGLES ±		PRODUCT SPEC	SIZE A3		
MATERIAL		FINISH	CAGE CODE 00779	DRAWING NO 9-1579009-1	RESTRICTED TO
		Gewicht / Weight in Kg 2.6	SCALE 1:2		
CUSTOMER DRAWING			SHEET 1 OF 1	REV D	