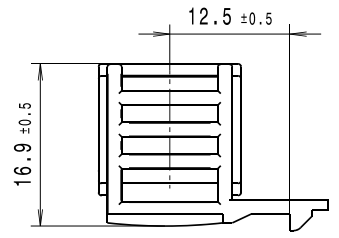
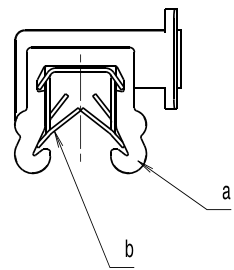
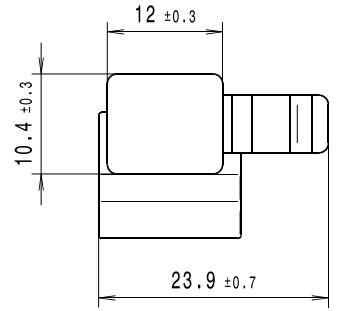


<p>Intended For Welded Screw Ø Pour Goujon Soudé à Filets Couchés Ø Aufnahme fuer Schweißbolzen Ø</p> <p>-</p>
<p>Tensile Force Tension mini.de serrage Schlaufenzugkraft</p> <p>-</p>
<p>Hole Size Trou Ø Loch Ø</p> <p>-</p>
<p>Panel Thickness Epaisseur Support Blechdicke</p> <p>3-6 mm</p>
<p>Bundle Ø Toron Ø Buendel Ø</p> <p>-</p>
<p>Material Matière Werkstoff</p> <p>a: PA6.6 hitzestabilisiert, schlagzäh / PA6.6 heatstabilized, impact resistant</p> <p>b: Blechklammer/ metal clamp EN 10132-4-C75S t=0.4 nach EN 10140 Anlieferzustand: Vergütet auf 410 - 520 HV 10 EN 10132-4-C75S t=0.4 acc. to EN 10140 delivery condition: hardend on 410 - 520 HV 10</p> <p>Cr VI freie Beschichtung/ Cr VI free coating Zinklamellen mit Deckschicht, organisches, hochvernetztes Epoxy-System/ zinc lamella with top coat organic, highly crosslinked epoxy system Silber/ silver Salzsprühnebelresistenz/ salt spray resistant DIN 50021-S5 480 Stunden keine Grundmetallkorrosion/ 480 h no base-metal corrosion Artikel Nr./article no.: 019-00671</p>
<p>Tolerances Dimension without tolerances details to:</p> <p>Tolérances Cotes sans tolérances:</p> <p>Toleranzen Masse ohne Toleranzangaben nach:</p>
<p>PERFORMANCE SPECIFICATION AUSFUEHRUNG SPEZIFIKATION</p>

-Deutscher Text ist verbindlich / german text is valid

- Einzelheiten bleiben dem Hersteller ueberlassen/  
Details are in the responsibility of the manufacturer

Revision level Indice Aenderungsstand		Revision Record Désignation Beschreibung der Aenderung	Changed Modifié Geändert	Date Datum	Approved Approuvé Geprüft	Date Datum
Drawing Dessin Zeichnung	Part Pièce Solid					



Nur zur Information, wird vom Änderungsdienst nicht erfasst.  
For information only, not subject to alteration service.



1:1

The copyright of this drawing is reserved by HELLERMANN TYTON. It is issued on condition that it is not reproduced, copied or disclosed to a third party, either wholly or in part, without the consent of HELLERMANN TYTON.

La propriété de ce plan est réservée à la société HELLERMANN TYTON. Il est distribué à condition qu'il ne soit pas reproduit, communiqué ou révélé à une tierce partie, soit complètement ou en partie, sans le consentement de la société HELLERMANN TYTON.

Weitergabe sowie Vervielfältigung dieser Unterlage, Verwertung und Mitteilung ihres Inhalts nicht gestattet, soweit nicht ausdrücklich zugestanden. Zuwiderhandlungen verpflichten zu Schadenersatz. Alle Rechte fuer den Fall der Patenterteilung oder Gebrauchsmuster-Eintragung vorbehalten.

<p>Drawn Dessiné Par Gezeichnet</p> <p>Approved Approuvé Par Geprüft</p>	<p>Villbrandt</p> <p>Schiwek</p>	<p>12.06.07</p> <p>12.06.07</p>	<p>Scale Echelle Maßstab</p> <p>2:1, 1:1</p>	<p>Project Number Numéro de projet Projektnummer</p> <p>NT 370-07</p>
<p><b>HellermannTyton</b></p> <p>Manchester Telephone: +44 (0) 161 945 4181 Facsimile: +44 (0) 161 947 2228</p> <p>Trappes Téléphone: +33 (0) 1 30 13 80 00 Télécopie: +33 (0) 1 30 13 80 60</p> <p>Tornesch Telefon: +49 (0) 41 22 / 701 - 1 Telefax: +49 (0) 41 22 / 701 - 400</p>			<p>Title Titre Benennung</p> <p><b>ECC1CTP (EC51)</b></p>	<p>Format D. Size</p> <p><b>A3</b></p>
<p>Drawing-No Plan-No Zeichnungs-Nr</p> <p><b>14.2051</b></p>			<p>Sheet Page Blatt</p> <p><b>1 / 1</b></p>	