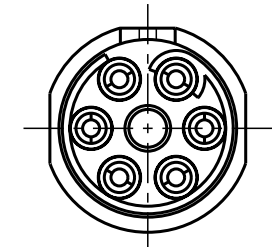
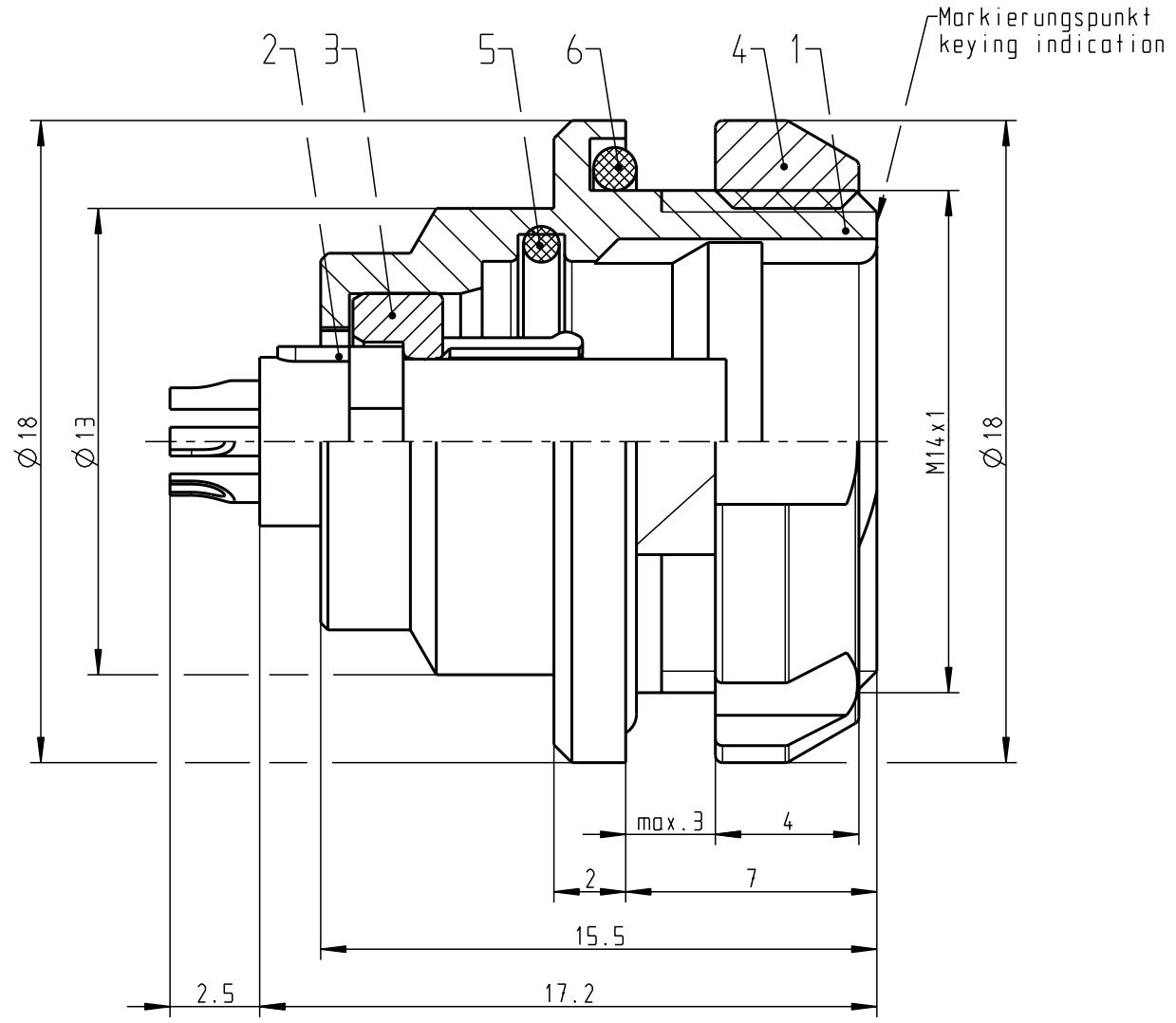
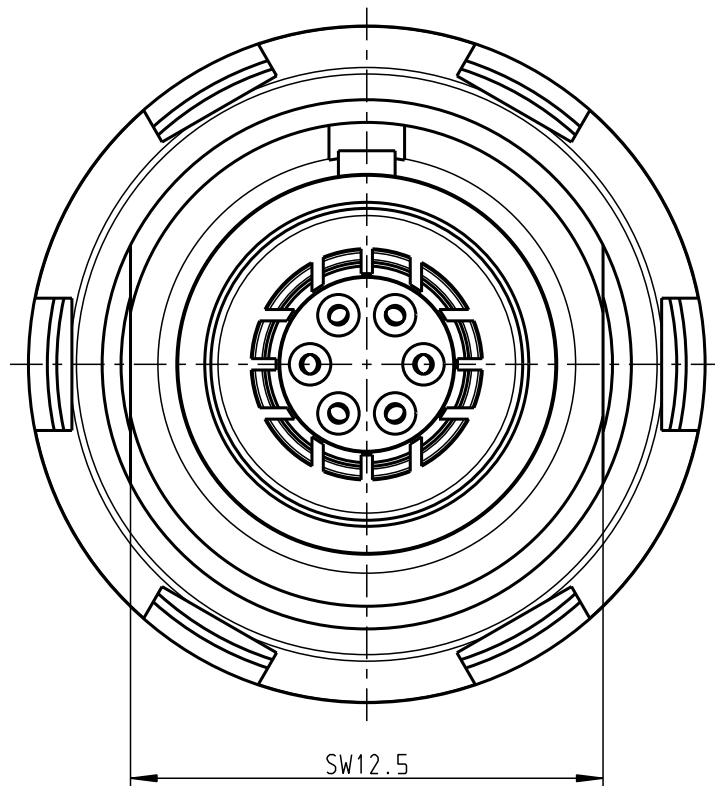
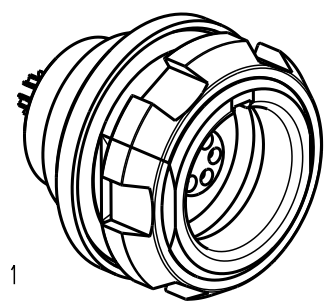
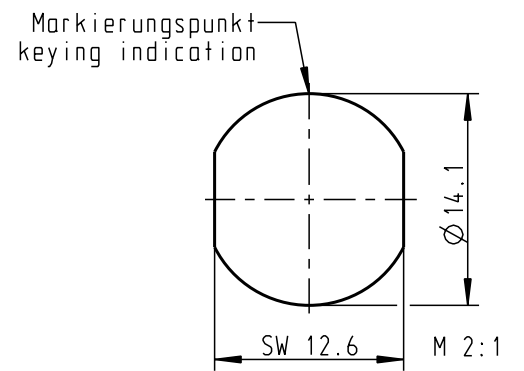


All Rights reserved, including possible patents or trademarks. Documents shall not be provided to a third party or duplicated in any form without prior written permission.
 Nur rot gestempelte oder auf Laufkarte gedruckte Dokumente unterliegen dem Änderungsdienst und sind zur Fertigung freigegeben.
 Only red stamped or on jobcard printed documents are managed. These documents are approved for production.
 Für diese Unterlage behalten wir uns alle Rechte vor, auch für den Fall der Patentverletzung oder Gebrauchsmusterinfraktion. Sie darf ohne unsere vorherige schriftliche Zustimmung weder vervielfältigt noch sonstwie benutzt, noch Dritten zugänglich gemacht werden.



Nur Einsatz dargestellt!
view only insert!


Montagebohrung
Panel Cut-out



2:1

Technische Daten/Technical Data:

Werkstoffe/Materials: Gehäuse/Housing:	Cu-Legierung /Cu-alloy	KontaktØ /ContactØ: Anschluß/Termination: Löt / solder	Ø 0.5 mm 0.08mm ² AWG 28
Kontakte/Contacts:	Cu-Legierung /Cu-alloy	Prüfspannung/Test Voltage:	750 V AC
Isolierkörper/Insulation Body:	PEEK	Strombelastung/Current Load: Einzelkontakte/single contacts	5 A
Oberflächen/Surfaces: Gehäuse/Housing	matt verchromt matt chrome-plated	Steckschlüssel für Nutmutter: 701 098 002 000 000 Nutdriver for slotted mounting nut:	
Kontakte/Contacts:	gal. Au	Anzugsdrehmoment: 3.0 Nm torque value:	
Schutzart im gesteckten Zustand: IP 68 /Protection Class in mated condition			

Maße ohne Toleranzangabe nach mittel DIN ISO 2768				Rohteil:		Rohgew.:		PE-Modell-Nr.:	
2009 Tag Name				Benennung:		CAD-Nr.: 00044687		Bl.:	
Bearb. 08.12. Lengmüller				Geräteteil cpl.				Maßstab: 5:1	
Gepr.				Zeichnungs Nr.:		G30K0C-P06LCC0-0000		Vervielf. Pause	
Norm.				Ersatz für:				Nr.:	
 otto dunkel gmbh									
Änd-zust.	Änd.-Mitt.	Datum	Name						

CAD: Pro/ENGINEER