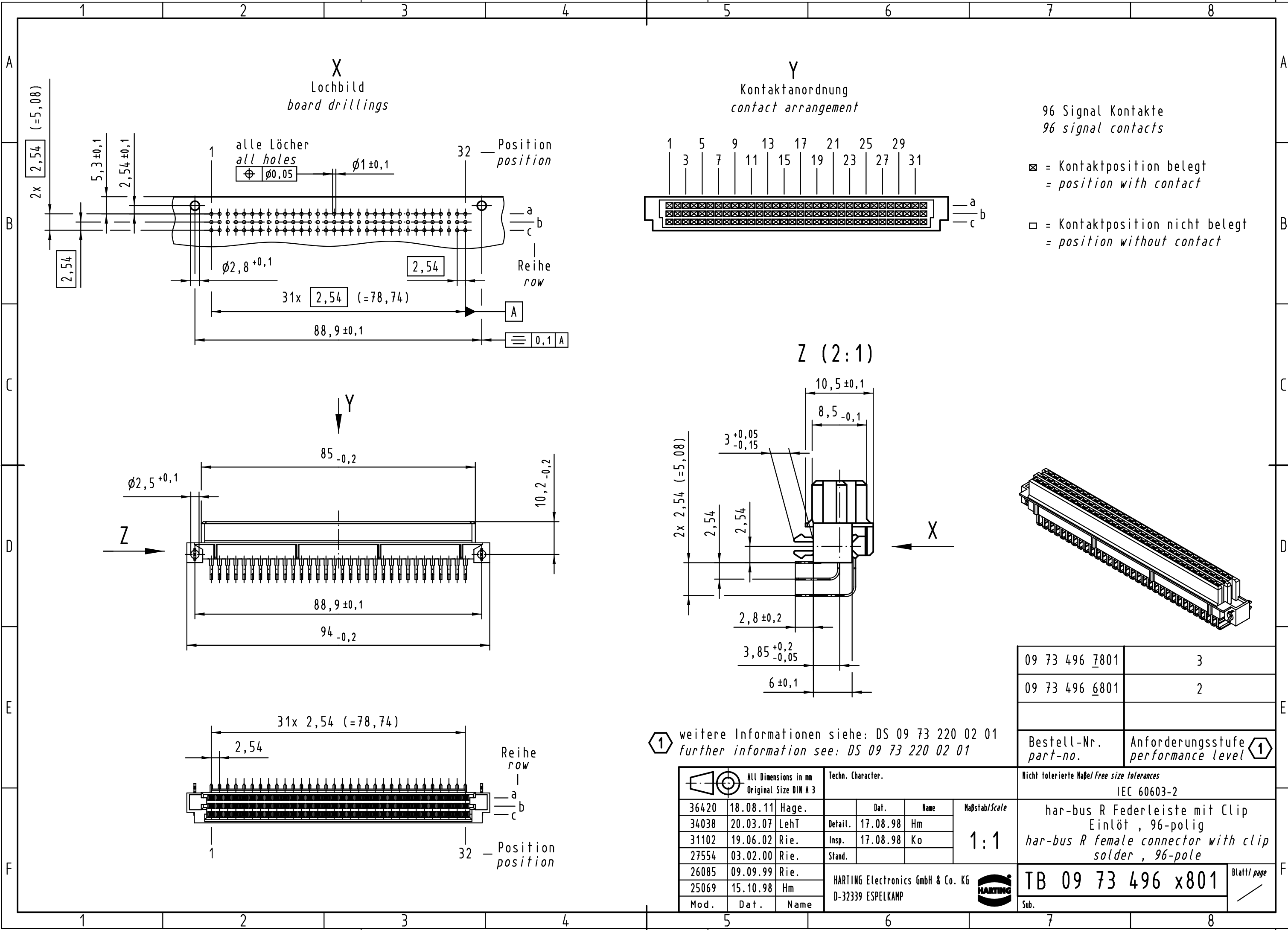


Alle Rechte vorbehalten/ All rights reserved



**X**  
Lochbild  
board drillings

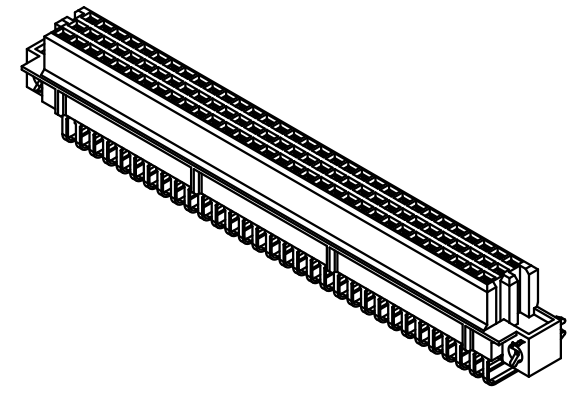
**Y**  
Kontaktanordnung  
contact arrangement

**Z (2:1)**

96 Signal Kontakte  
96 signal contacts

☒ = Kontaktposition belegt  
= position with contact

☐ = Kontaktposition nicht belegt  
= position without contact



09 73 496 7801	3
09 73 496 6801	2
Bestell-Nr. part-no.	Anforderungsstufe performance level <b>1</b>

**1** weitere Informationen siehe: DS 09 73 220 02 01  
further information see: DS 09 73 220 02 01

All Dimensions in mm Original Size DIN A 3			Techn. Character.			Maßstab/Scale <b>1:1</b>
Mod.	Dat.	Name		Dat.	Name	
36420	18.08.11	Hage.				HARTING Electronics GmbH & Co. KG D-32339 ESPELKAMP 
34038	20.03.07	LehT	Detail.	17.08.98	Hm	
31102	19.06.02	Rie.	Insp.	17.08.98	Ko	
27554	03.02.00	Rie.	Stand.			
26085	09.09.99	Rie.				
25069	15.10.98	Hm				

Nicht tolerierte Maße/Free size tolerances IEC 60603-2	
har-bus R Federleiste mit Clip Einlöt, 96-polig har-bus R female connector with clip solder, 96-pole	
<b>TB 09 73 496 x801</b>	Blatt/page Sub.