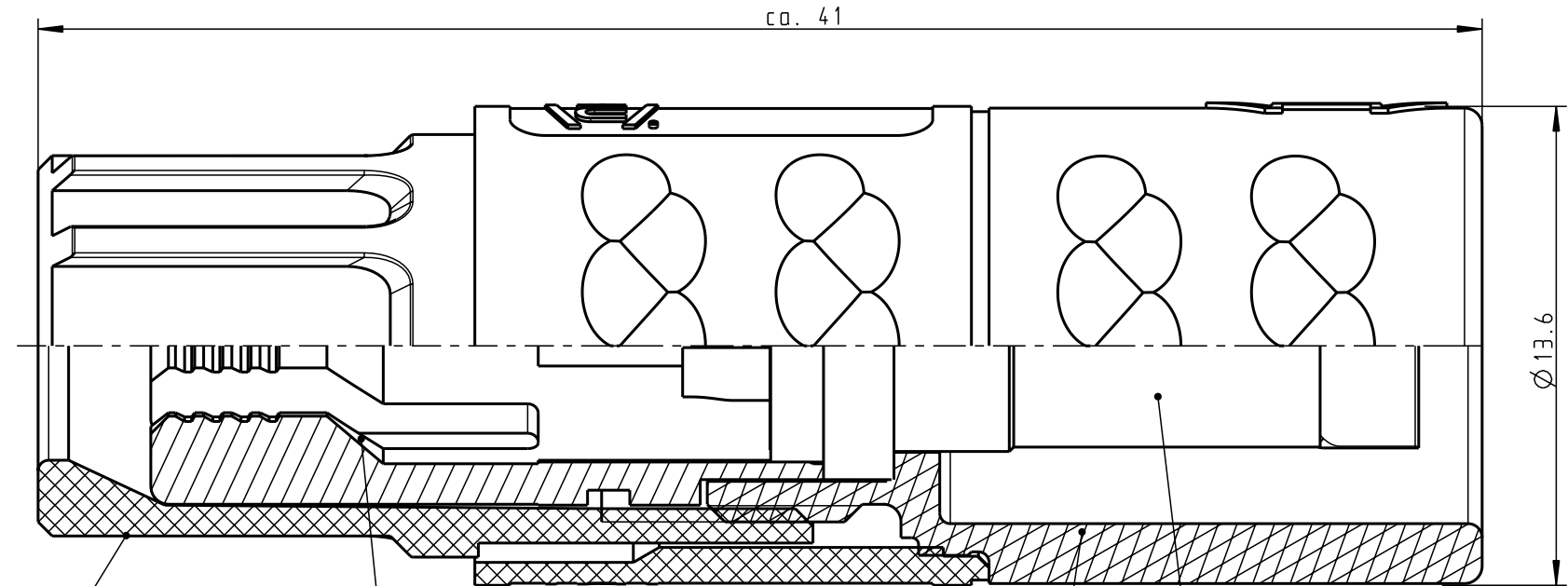
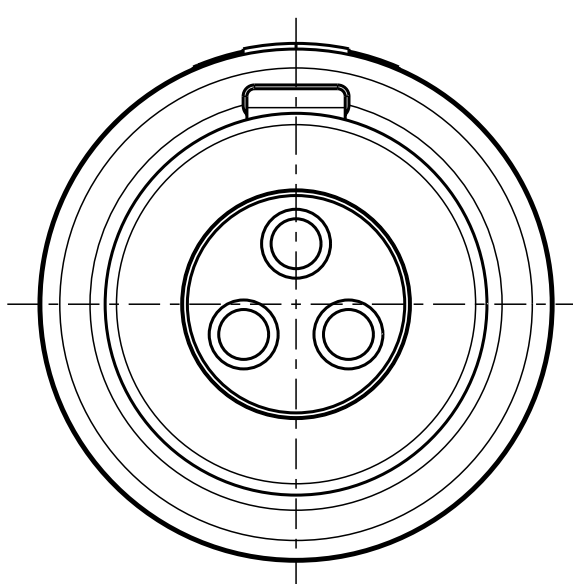


Für diese Unterlage behalten wir uns alle Rechte vor, auch für den Fall der Patentverletzung oder Gebrauchsmusterinfraktion. Sie darf ohne unsere vorherige schriftliche Zustimmung weder vervielfältigt noch sonstwie benutzt, nach Dritten zugänglich gemacht werden.

Nur rot gestempelte oder auf Laufkarte gedruckte Dokumente unterliegen dem Änderungsdienst und sind zur Fertigung freigegeben. Only red stamped or on jobcard printed documents are managed. These documents are approved for production.

All Rights reserved, including possible patents or trademarks. Documents shall not be provided to a third party or duplicated in any form without prior written permission.

CAD: Pro/ENGINEER



Spannmutter (siehe Tabelle)
Backnut (look table)

Spannzange (siehe Tabelle)
Cable collet (look table)

Kabelzylinder
Cablecylinder

Einsatz
Insert

Technische Daten/Technical Data:

Werkstoffe/Materials: PSU / grau / grey
Gehäuse/Housing: PSU / grau / grey

Kontakte/Contacts: Cu-Legierung / Cu-alloy
Isolierkörper/Insulation Body: PEEK

Oberflächen/Surfaces: gal. Au

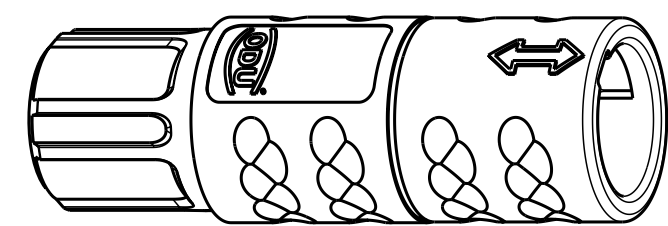
Kontakte/Contacts: gal. Au

Schutzart im gesteckten Zustand: IP 50
/Protection Class in mated condition

KontaktØ / ContactØ: Ø 1.3 mm
Anschluß/Termination: 0.5mm²
Löt/Solder: AWG 20

Prüfspannung/Test Voltage: 1.9 kV DC (SAE AS 13441)

Strombelastung/Current Load: Einzelkontakte/Single contacts: 14 A
3 polig / 3 position: 14 A
(IEC 512-3 / VDE 0298 T4)



M 2:1

K11M07-P03LPH9-39..	min. 2.7	max. 3.9	K11M07-P03LPH9-..20	rot / red
K11M07-P03LPH9-52..	min. 4.0	max. 5.2	K11M07-P03LPH9-..30	weiß / white
K11M07-P03LPH9-65..	min. 5.3	max. 6.5	K11M07-P03LPH9-..40	gelb / yellow
			K11M07-P03LPH9-..50	grün / green
			K11M07-P03LPH9-..60	blau / blue
			K11M07-P03LPH9-..70	grau / grey
			K11M07-P03LPH9-..80	schwarz / black
Artikelnummer Partnumber	KabelØ CableØ	Artikelnummer Partnumber	Farbe Spannmutter Colour Backnut	

Maße ohne Toleranzangabe nach mittel DIN ISO 2768		Rohteil:		Rohgew.:	PE-Modell-Nr.:
2006 Tag Name		Benennung:		CAD-Nr.:	Bl.:
Bearb. 20.03. Hüning Kai		Kabelteil cpl.		00031419	5:1
Gepr. Norm.		Zeichnungs Nr.:		Vervielf. Pause	
		K11M07-P03LPH9-....			
And-zust. Aend.-Mitt. Datum Name		Ersatz für:		Nr.:	
		otto dunkel gmbh			