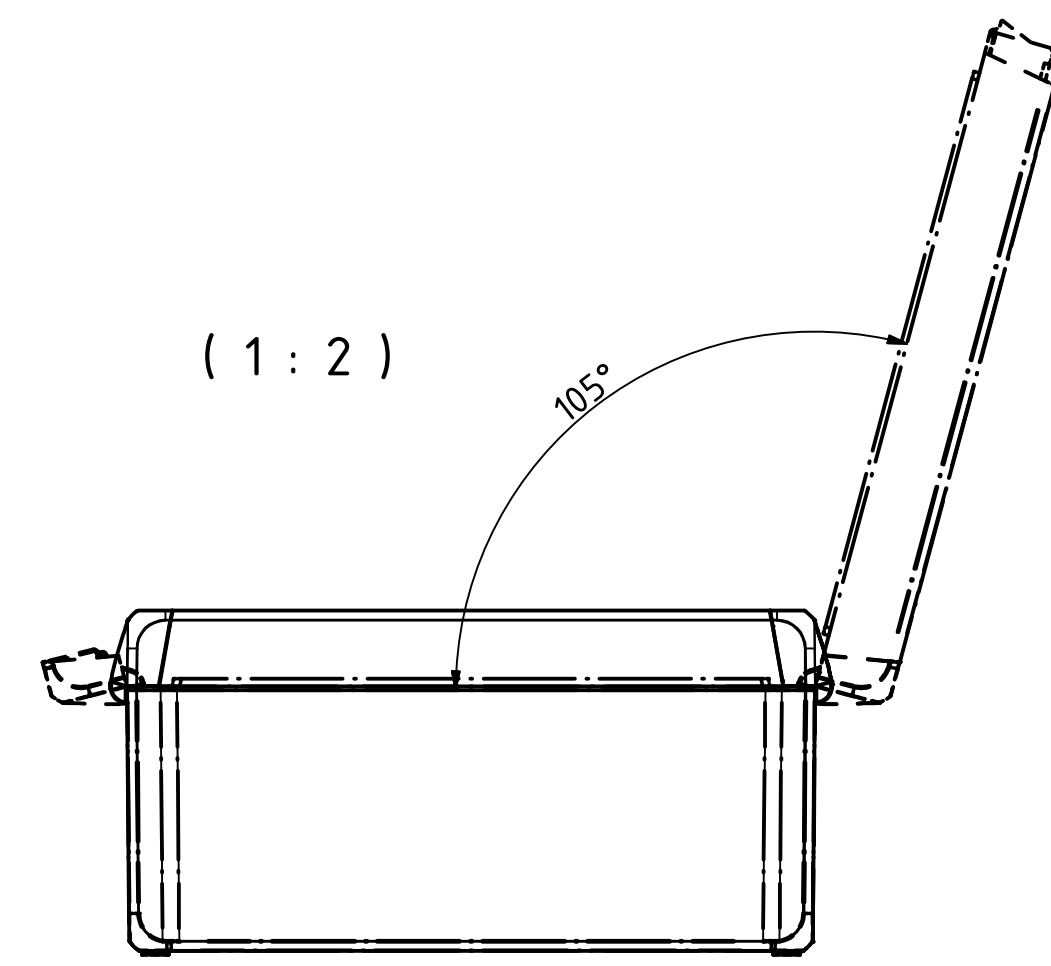
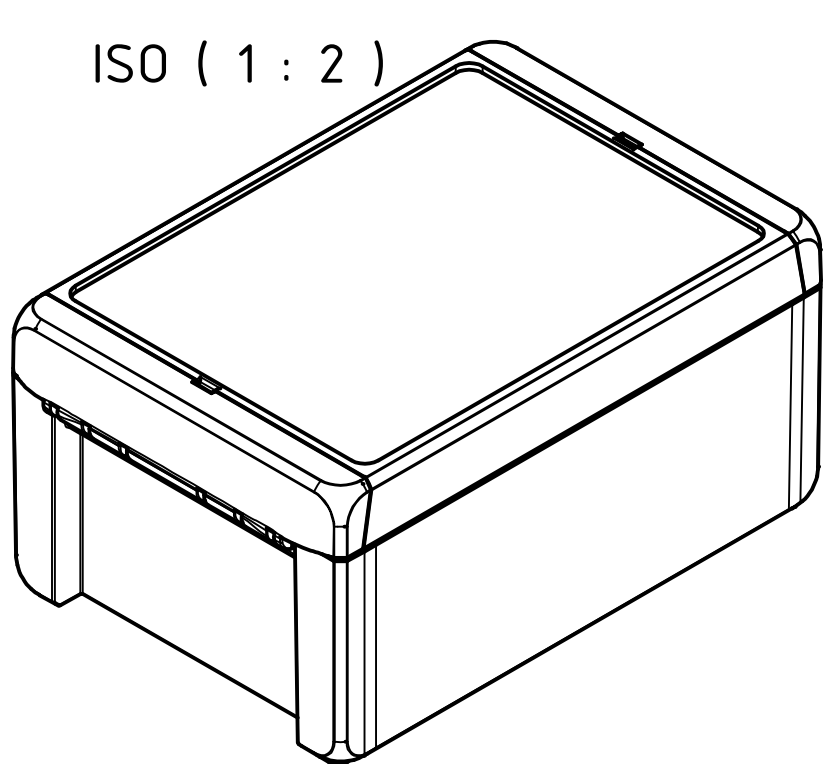
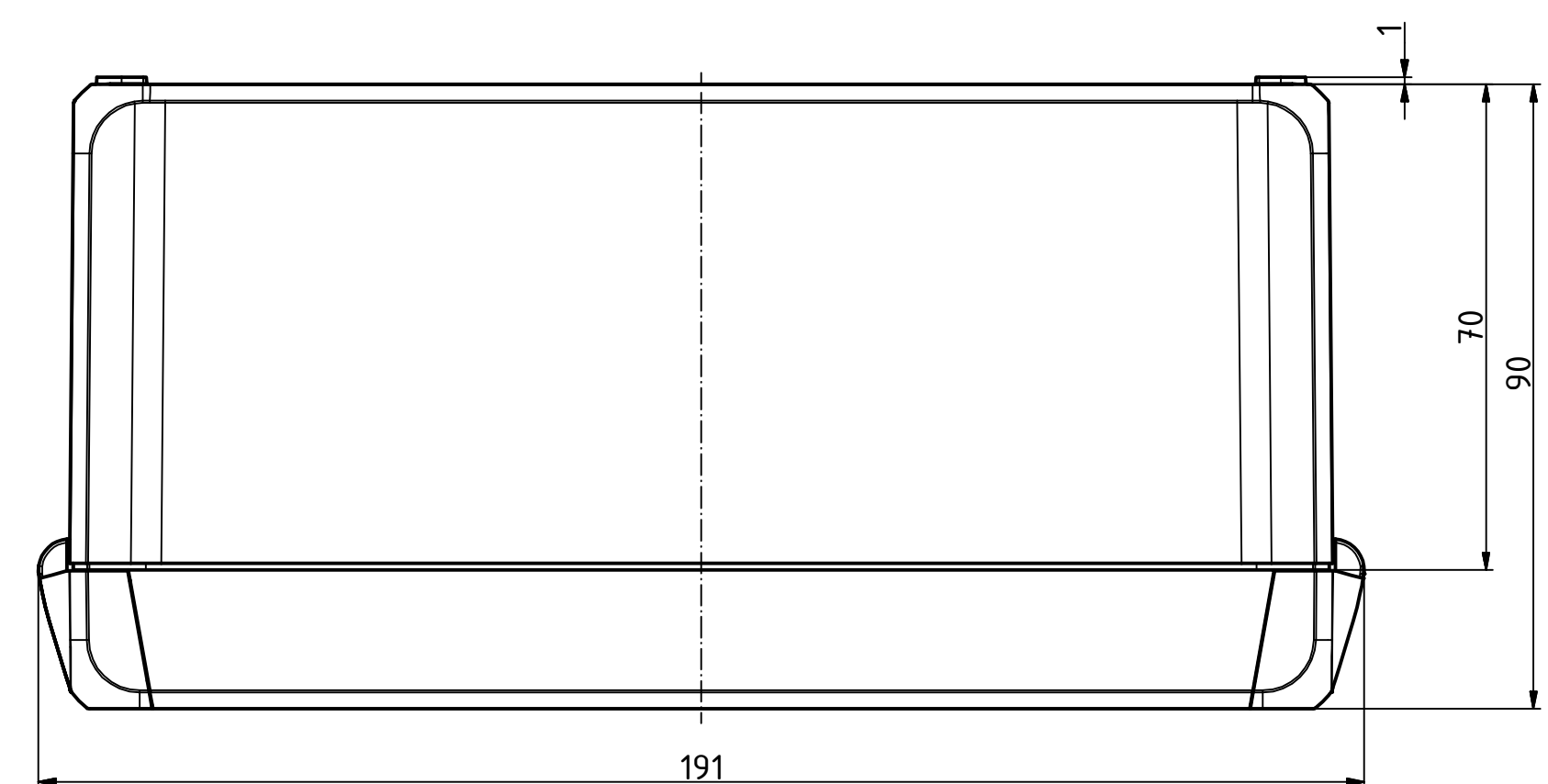
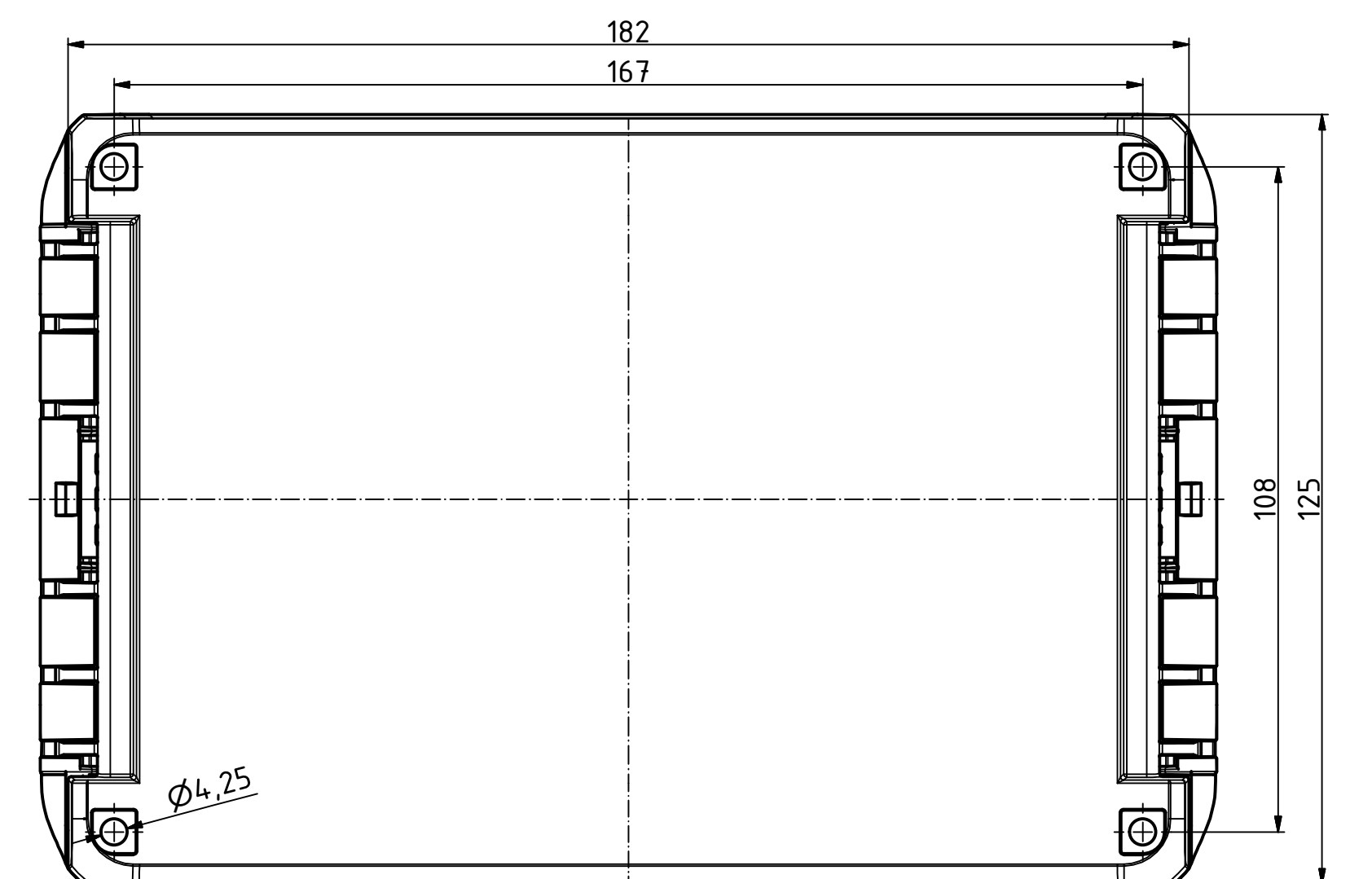
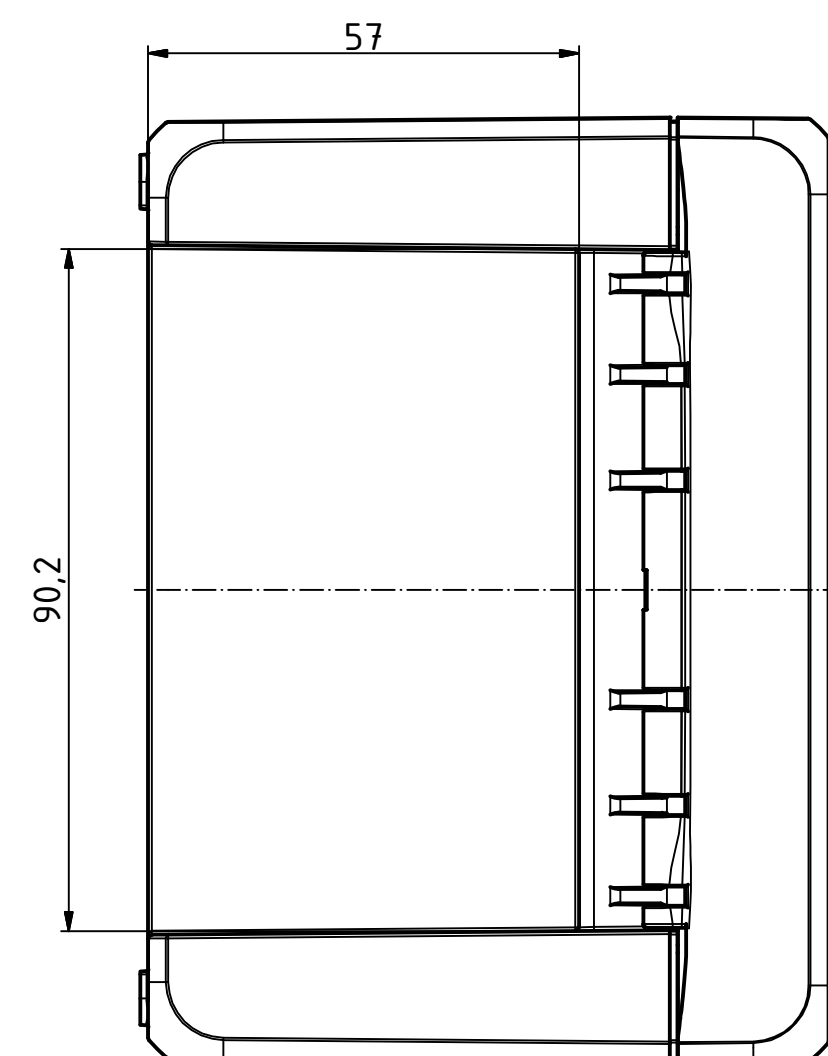
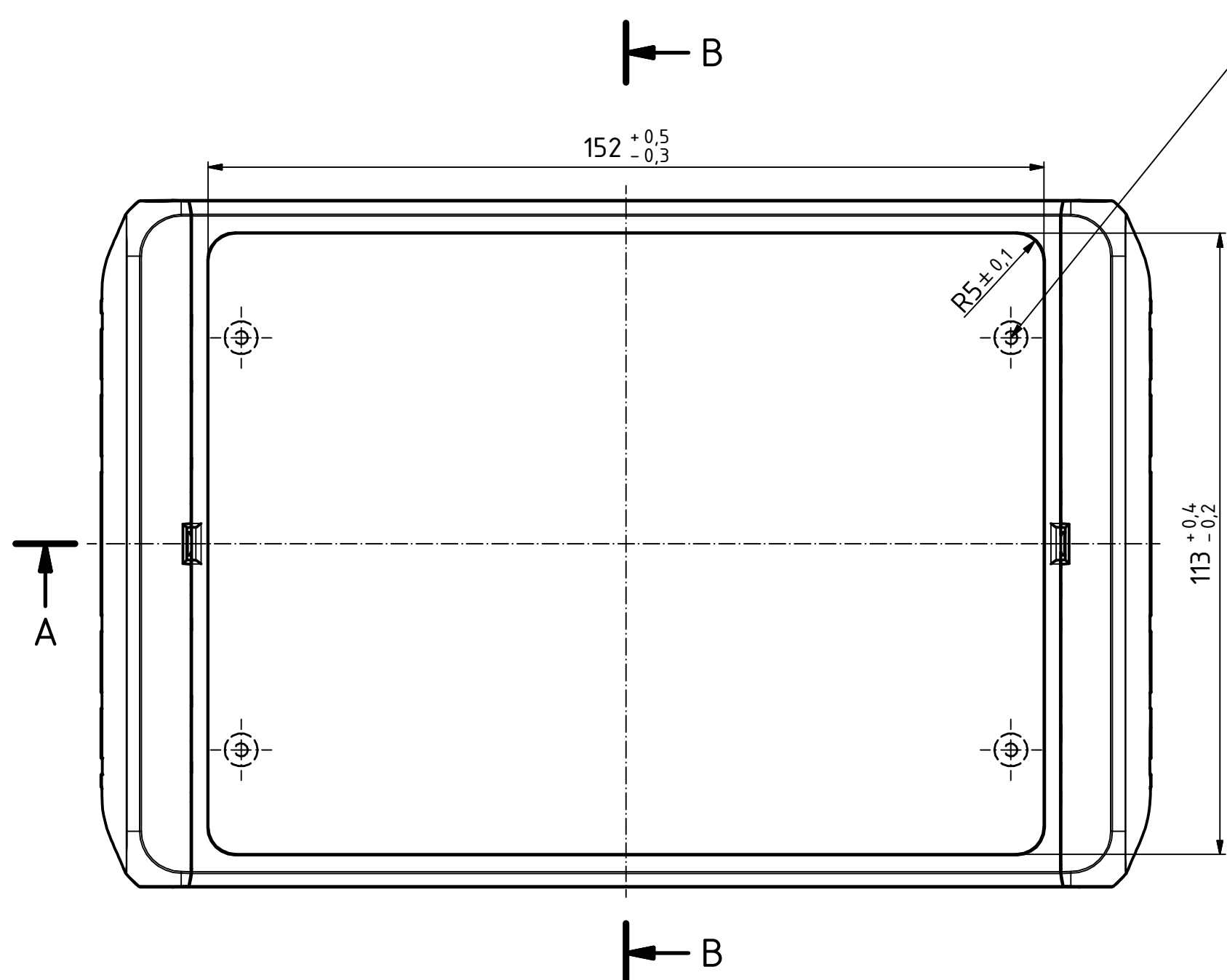
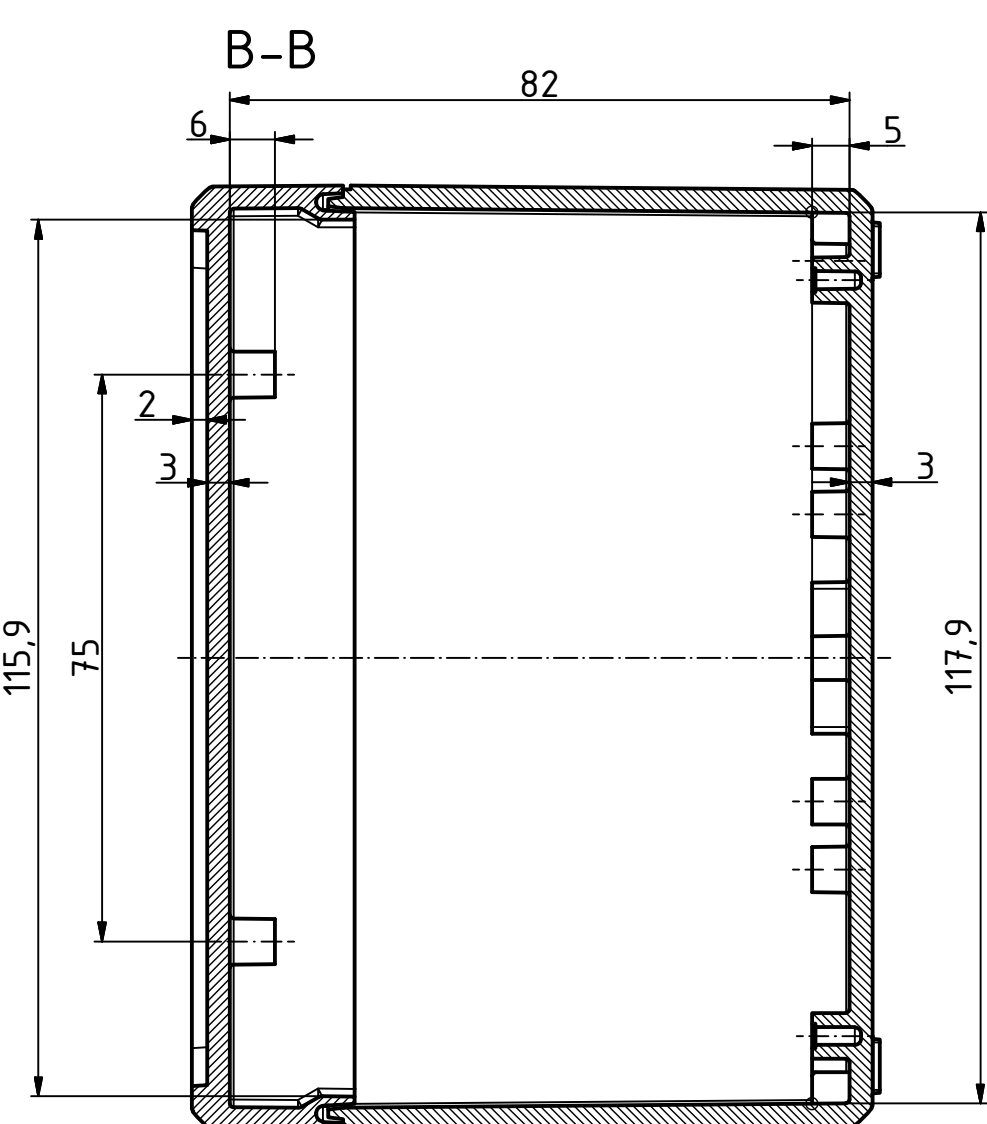
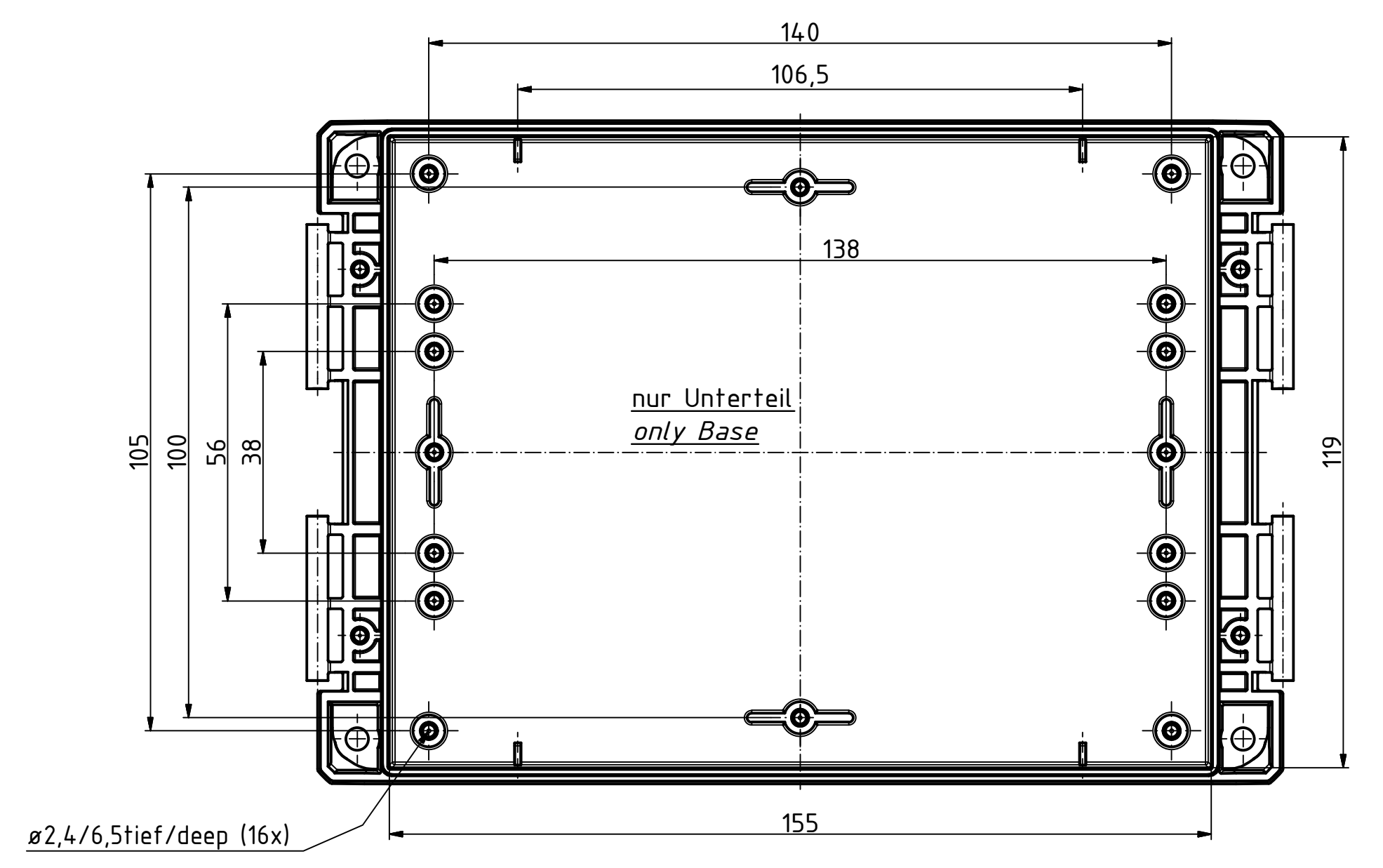
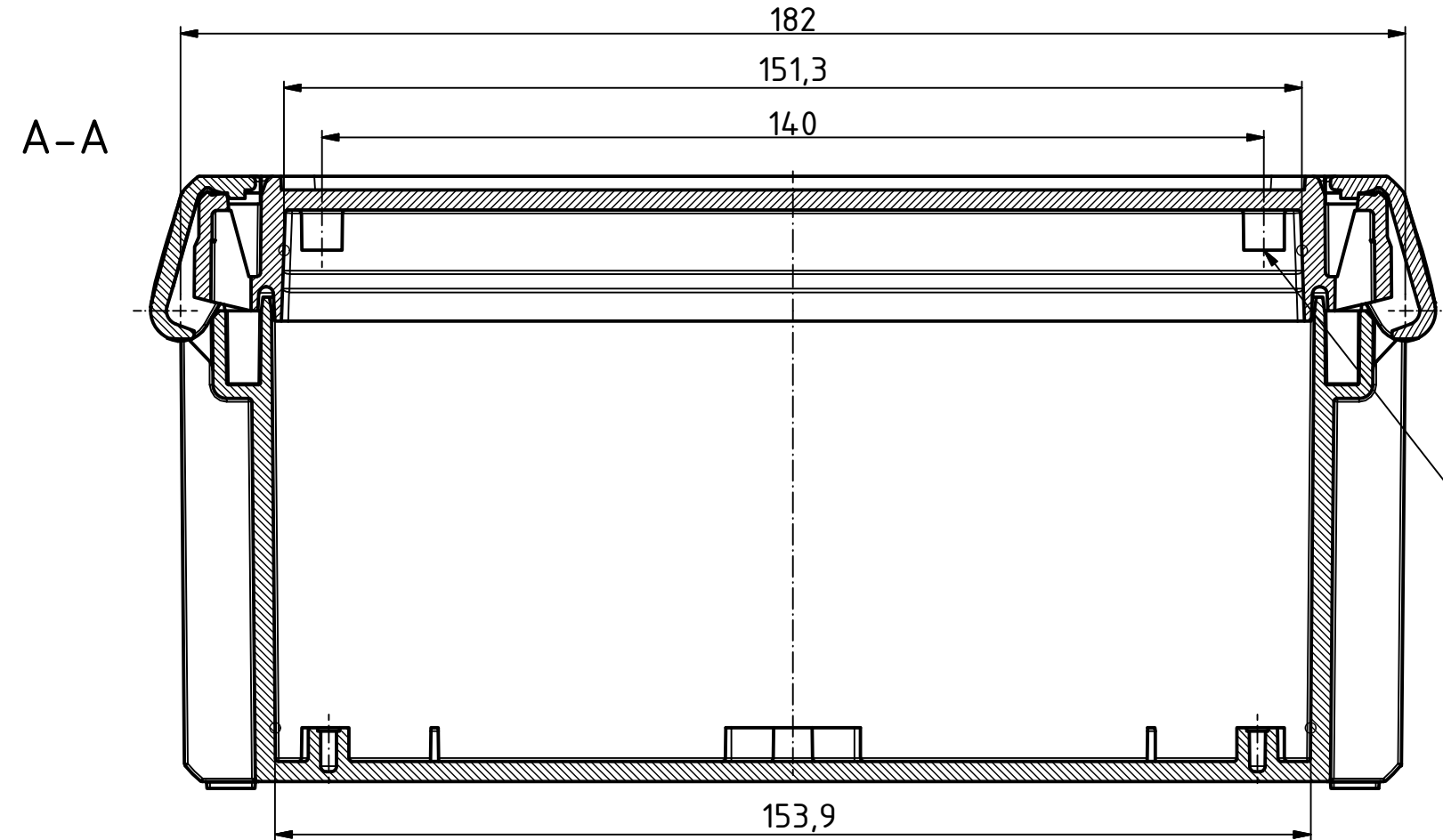


"Schutzvermerk nach DIN ISO 16616 beachten" - Please pay attention to copyright note DIN ISO 16616"



Maßstab/ Scale: 1:1, 1:2		
Zeichnungs-Nr. / Drawing-No.: 1K 5390.145.02		
Artikel / Article: BOCUBE B-181309 Katalogzg./Catalogue draw.		
4105 A.Nr./ Alt.No.	08.09.2014 Datum/ Date:	 A Phoenix Mecano Company
DISK: 2503585.idw Datum/Date: 02.08.2013 KH		