

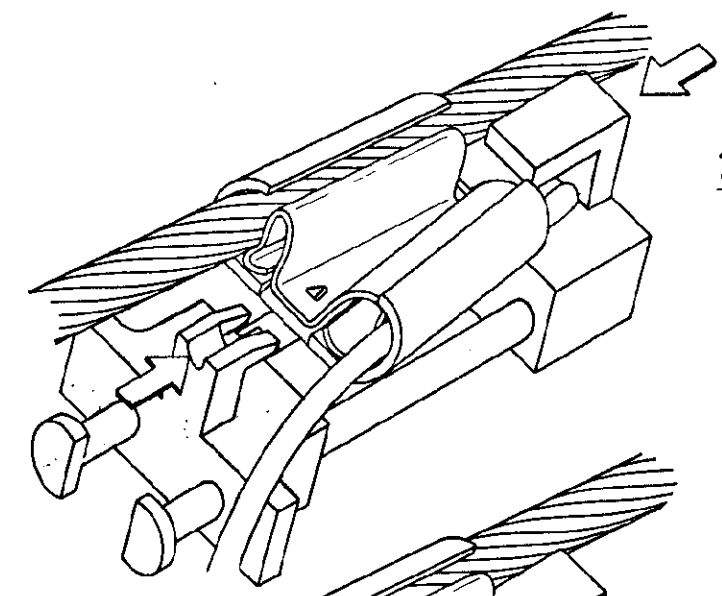
C 572882

DO NOT SCALE  
DIMENSIONS IN mm

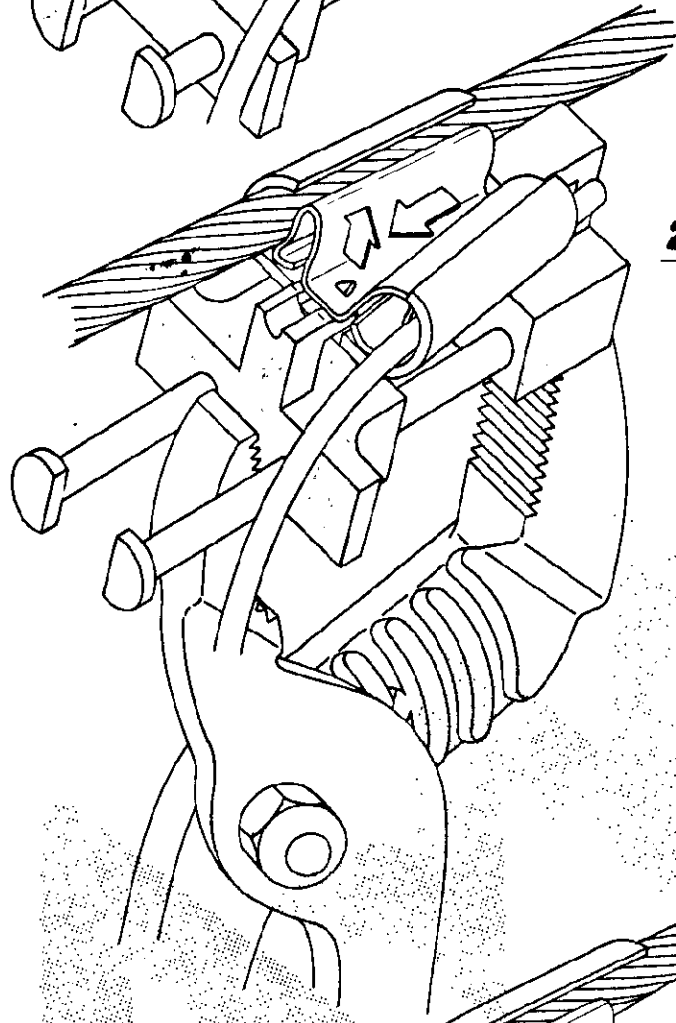
**METRIC**

3rd ANGLE PROJECTION

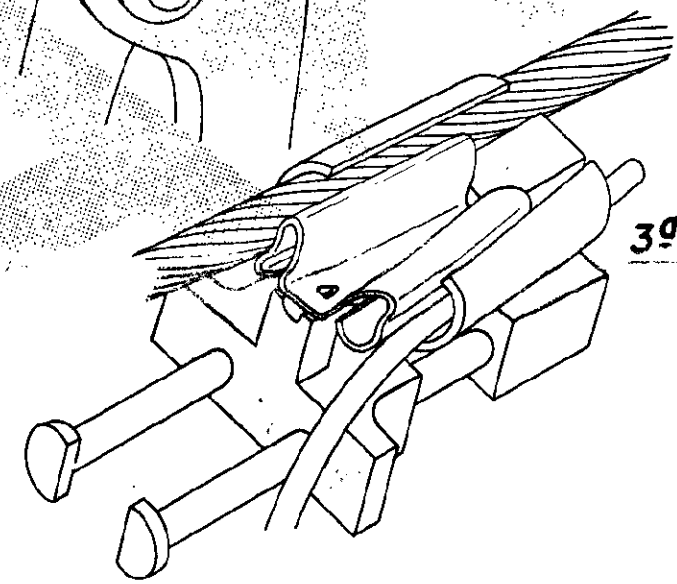
**PRELIMINARY**



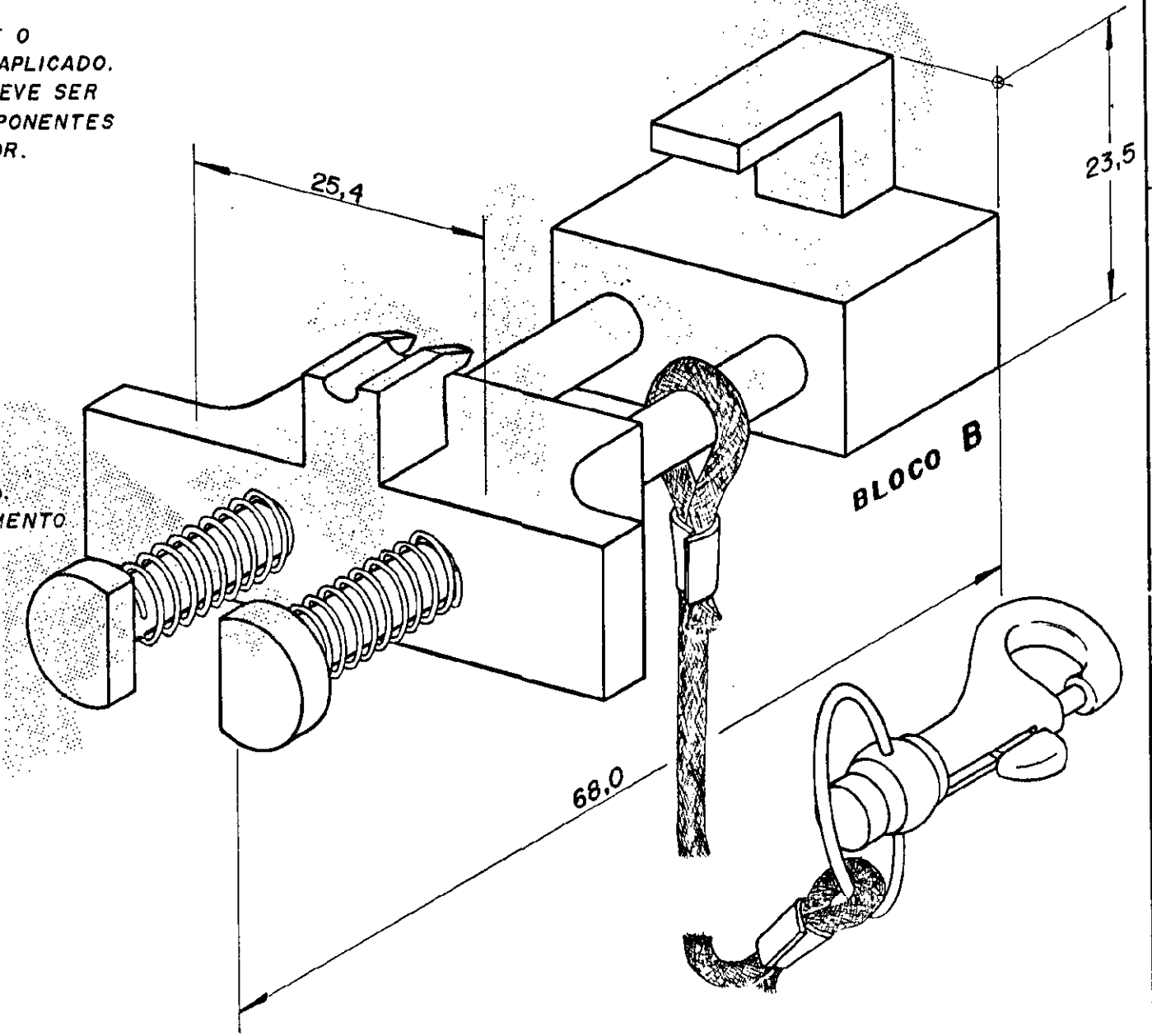
**1ª ETAPA**  
POSICIONAR MANUALMENTE O EXTRATOR NO CONECTOR APLICADO. O LADO "U" DO BLOCO A DEVE SER COLOCADO ENTRE OS COMPONENTES "C" E CUNHA DO CONECTOR.



**2ª ETAPA**  
PRESSIONAR O EXTRATOR COM ALICATE DE APLICAÇÃO. NESSE INSTANTE, EM MOVIMENTO SIMULTÂNEO, A TRAVA SE SOLTA E A CUNHA SE MOVE EM SENTIDO OPOSTO AO DE APLICAÇÃO.



**3ª ETAPA**  
COM PEQUENO MOVIMENTO MANUAL SE COMPLETA A OPERAÇÃO, DESFAZENDO-SE A CONEXÃO.



OTHER TREATMENT		FINISH		MATERIAL		PART NUMBER	
						572 882-1	
CUSTOMER DWG FOR REFERENCE ONLY				THIS DRAWING IS UNPUBLISHED RELEASED FOR PUBLICATION			
				© COPYRIGHT 1985 BY AMP DO BRASIL LTDA S.R. ALL INTERNATIONAL RIGHTS RESERVED AMP PRODUCTS MAY BE COVERED BY U.S. AND FOREIGN PATENTS AND/OR PATENTS PENDING.			
				TOLERANCES UNLESS OTHERWISE STATED		INS. DIA. RANGE WIRE GAUGE SCALE	
				DEC. ± 0,5			
				ANGLES ± 1°			
				DR. <i>J. Almeida</i>		AMP do BRASIL LTDA. São Paulo, Brasil	
				APRIL, 19-85		DESCRIPTION	
						<b>EXTRATOR P/ U.D. CONECTOR</b> (AMPACTINHO)	
						DWG NO	
						A3 C 572882	
						SHEET	
						1 of 1	
REVISION RECORD		DR	CHK	DATE	APP		
				19.04.85	<i>[Signature]</i>		
				13/04/85	<i>[Signature]</i>		