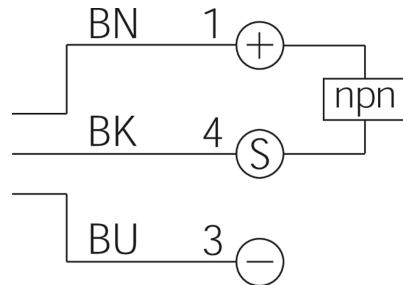
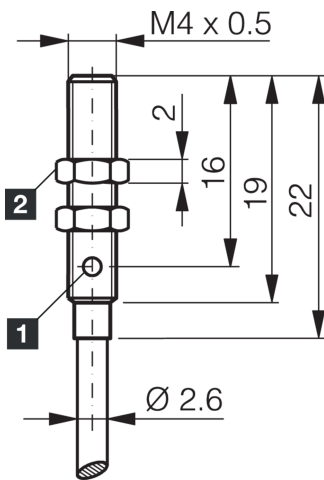


200189
DCC 04 M 0.6 NSLK
Induktiver Näherungssensor

- Hochflexibles Kabel
- Integrierter Verstärker
- Kurzschlusschutz
- Einschaltimpulsunterdrückung
- LED



1) LED

2) Schlüsselweite 6 mm

BK: schwarz

BN: braun

BU: blau

Funktion



Technische Daten (typ.)

+20°C, 24 V DC

| | |
|-------------------------------|-------------------------------------|
| Betriebsspannung | 10 ... 30 V DC |
| Eigenstromaufnahme | < 10 mA |
| Isolationsspannungsfestigkeit | Gemäss IEC 60947-5-2 (7.2.3.1) |
| Einbauart | bündig |
| Gewinde | M4 x 0,5 |
| Gehäuselänge | 22 mm |
| Gehäusematerial | Edelstahl (V2A) |
| Material Kabel | PUR |
| Anzugsmoment (max.) | 0,8 Nm |
| Schutzklasse | III, Betrieb an Schutzkleinspannung |
| Funktionsprinzip | Induktiv |
| Auswertung | digital |
| Bauforn | Gewinde |
| Produktserie | INM-100 Miniatur |
| Schaltausgang | npn, 100 mA, NO |
| Spannungsfall (max.) | 2 V (100 mA) |
| Schaltabstand (SN) | 0,6 mm |
| Normmessplatte | 4 x 4 x 1 mm |
| Schalthyserese (max.) | < 10 % |
| Schaltfrequenz | 5.000 Hz |



200189
DCC 04 M 0.6 NSLK
Induktiver Näherungssensor

Technische Daten (typ.)

+20°C, 24 V DC

Umgebungstemperatur Betrieb

-25 ... +70 °C

Schutzart

IP 67

Anschluss

Kabel, 2,0 m

Weitere Informationen / Zubehör

<https://www.di-soric.com/200189>