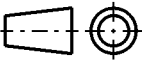
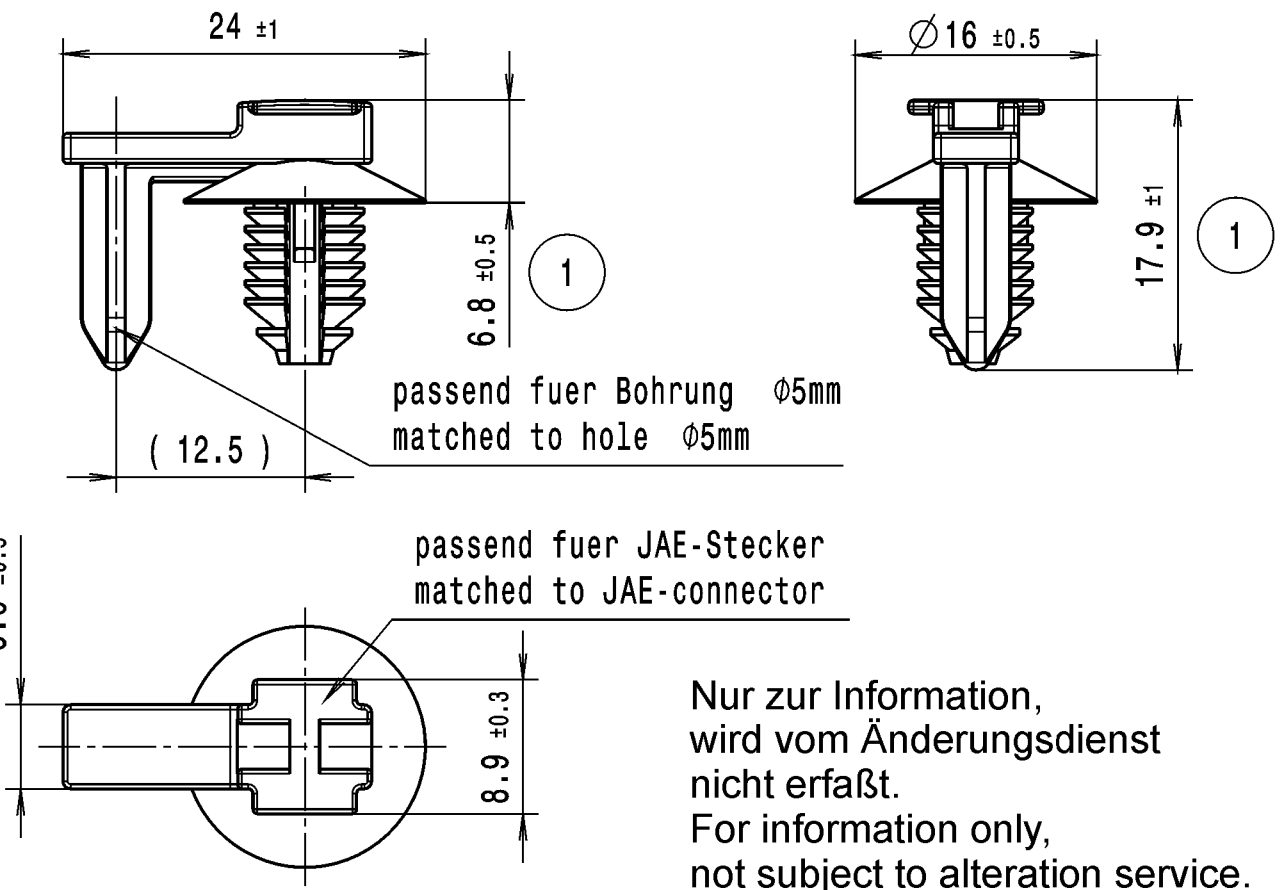


| | | | | | | | |
|--|---|------------------------|--|---|---------------|---------------------------------|---------------|
| CATIA V5  | Revision level Indice Aenderungsstand | | Revision Record Désignation Beschreibung der Aenderung | Changed Modifié Geändert | Date Datum | Approved Approuvé Geprüft | Date Datum |
| | Drawing Dessin Zeichnung | Part Pièce Solid | | | | | |
| | Intended For Welded Screw Ø Pour Goujon Soudé à Filets Couchés Ø Aufnahme fuer Schweissbolzen Ø | 1 | 1 | Mass 6.8 war 7.1 und Mass 17.9 war 18.2 | Zimmermann | 22.08.06 | Czepat |

| |
|--|
| Tensile Strength Force de Tenue Abbindefestigkeit |
| Hole Size Trou Ø Loch Ø 6,5mm - 7mm |
| Panel Thickness Epaisseur Support Blechdicke 0,7mm - 5,1mm |
| Bundle Ø Toron Ø Buendel Ø |
| Material Matière Werkstoff PA6.6 hitzestabilisiert schlagzaeh modifiziert PA6.6 heatstabilized impact modified |



Nur zur Information,
wird vom Änderungsdienst
nicht erfaßt.
For information only,
not subject to alteration service.

| | |
|---|--|
| Tolerances Dimension without tolerances details to: | The copyright of this drawing is reserved by HELLERMANN TYTON. It is issued on condition that it is not reproduced, copied or disclosed to a third party, either wholly or in part, without the consent of HELLERMANN TYTON. La propriété de ce plan est réservée à la société HELLERMANN TYTON. Il est distribué à condition qu'il ne soit pas reproduit, communiqué ou révélé à une tierce partie, soit complètement ou en partie, sans le consentement de la société HELLERMANN TYTON. |
| Tolérances Cotes sans tolérances: | |
| Toleranzen Masse ohne Toleranzangaben nach: DIN 16901 / 140 | |

| | |
|--|--|
| PERFORMANCE SPECIFICATION AUSFUEHRUNG SPEZIFIKATION | Weitergabe sowie Vervielfaeltigung dieser Unterlage, Verwertung und Mitteilung ihres Inhalts nicht gestattet, soweit nicht ausdruercklich zugestanden. Zuwiderhandlungen verpflichten zu Schadenersatz. Alle Rechte fuer den Fall der Patenterteilung oder Gebrauchsmuster-Eintragung vorbehalten. |
|--|--|

| | | |
|-------------------------------------|--|----------|
| Drawn Dessiné Par Gezeichnet | Zimmermann | 21.08.06 |
| Approved Approuvé Par Geprüft | Czepat | 21.08.06 |
| HellermannTyton | | |
| <u>Manchester</u> | Telephone: +44 (0) 161 945 4181 Facsimile: +44 (0) 161 947 2228 | |
| <u>Trappes</u> | Téléphone: +33 (0) 1 30 13 80 00 Télécopie: +33 (0) 1 30 13 80 60 | |
| <u>Tornesch</u> | Telefon: +49 (0) 41 22 / 701 - 1 Telefax: +49 (0) 41 22 / 701 - 400 | |

| | | | |
|--|-----------------------------------|---|-----------|
| Scale Echelle Maszstab | 2:1, 1:1 | Project Number Numéro de projet Projektnummer | NT-184-06 |
| Title Titre Benennung | FT6LG mit JAE Connector TS | | |
| Drawing-No Plan-No Zeichnungs-Nr | 14.1984 | | |
| Format D.Size | A4 | | |
| Sheet Page Blatt | 1 / 1 | | |

