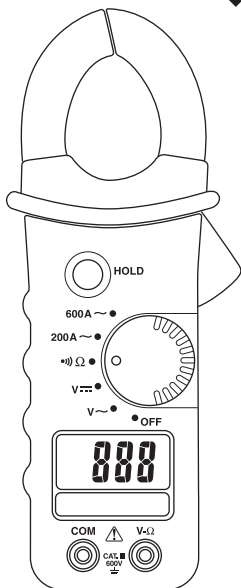


# INSTRUCTION MANUAL MANUAL DE INSTRUCCIONES MANUEL D'INSTRUCTIONS



**GREENLEE®**

A Textron Company



## **CM-600**

### **Clamp-on Meter**

### **Medidor con pinza**

### **Contrôleur à pince**



**Read and understand** all of the instructions and safety information in this manual before operating or servicing this tool.

**Lea y entienda** todas las instrucciones y la información sobre seguridad que aparecen en este manual, antes de manejar estas herramientas o darles mantenimiento.

**Lire attentivement et bien comprendre** toutes les instructions et les informations sur la sécurité de ce manuel avant d'utiliser ou de procéder à l'entretien de cet outil.

## Description

The Greenlee CM-600 Clamp-on Meter is a hand-held testing device with the following measurement capabilities: AC and DC voltage, AC current, and resistance. It also verifies continuity and has data hold capability.

## Safety

Safety is essential in the use and maintenance of Greenlee tools and equipment. This instruction manual and any markings on the tool provide information for avoiding hazards and unsafe practices related to the use of this tool. Observe all of the safety information provided.

## Purpose of This Manual

This instruction manual is intended to familiarize all personnel with the safe operation and maintenance procedures for the Greenlee CM-600 Clamp-on Meter.

Keep this manual available to all personnel.

Replacement manuals are available upon request at no charge at [www.greenlee.com](http://www.greenlee.com).



**Do not discard this product or throw away!**

For recycling information, go to [www.greenlee.com](http://www.greenlee.com).

All specifications are nominal and may change as design improvements occur. Greenlee Textron Inc. shall not be liable for damages resulting from misapplication or misuse of its products.

® Registered: The color green for electrical test instruments is a registered trademark of Greenlee Textron Inc.

***KEEP THIS MANUAL***

## Important Safety Information



### SAFETY ALERT SYMBOL

This symbol is used to call your attention to hazards or unsafe practices which could result in an injury or property damage. The signal word, defined below, indicates the severity of the hazard. The message after the signal word provides information for preventing or avoiding the hazard.

#### **DANGER**

Immediate hazards which, if not avoided, **WILL** result in severe injury or death.

#### **WARNING**

Hazards which, if not avoided, **COULD** result in severe injury or death.

#### **CAUTION**


Hazards or unsafe practices which, if not avoided, **MAY** result in injury or property damage.



#### **WARNING**

**Read and understand** this material before operating or servicing this equipment. Failure to understand how to safely operate this tool could result in an accident causing serious injury or death.

## Important Safety Information

	<b>⚠ WARNING</b>
	Electric shock hazard: Contact with live circuits could result in severe injury or death.

<b>⚠ WARNING</b>
Electric shock and fire hazard:
<ul style="list-style-type: none"><li>• Do not expose this unit to rain or moisture.</li><li>• Do not use the unit if it is wet or damaged.</li><li>• Use test leads or accessories that are appropriate for the application. Refer to the category and voltage rating of the test lead or accessory.</li><li>• Inspect the test leads or accessory before use. They must be clean and dry, and the insulation must be in good condition.</li><li>• Use this unit for the manufacturer's intended purpose only, as described in this manual. Any other use can impair the protection provided by the unit.</li></ul>
Failure to observe these warnings could result in severe injury or death.

<b>⚠ WARNING</b>
Electric shock hazard:
<ul style="list-style-type: none"><li>• Verify that the unit is not in hold mode before making a measurement. The unit may be in hold mode when turned on. Hold mode is not affected by turning the unit off or by changing the position of the selector.</li><li>• Do not apply more than the rated voltage between any two input terminals, or between any input terminal and earth ground.</li><li>• Do not contact the test lead tips or any uninsulated portion of the accessory.</li></ul>
Failure to observe these warnings could result in severe injury or death.

## Important Safety Information

### WARNING

Electric shock hazard:

- Do not operate with the case or battery cover open.
- Before removing the case or battery cover, remove the test leads (or jaw) from the circuit and shut off the unit.

Failure to observe these warnings could result in severe injury or death.

### WARNING

Electric shock hazard:

- Unless measuring voltage or current, shut off and lock out power. Make sure that all capacitors are discharged. Voltage must not be present.
- Using this unit near equipment that generates electromagnetic interference can result in unstable or inaccurate readings.

Failure to observe these warnings could result in severe injury or death.

### CAUTION

Electric shock hazard:

Do not change the measurement function while the test leads are connected to a component or circuit.

Failure to observe this precaution may result in injury and can damage the unit.

### CAUTION

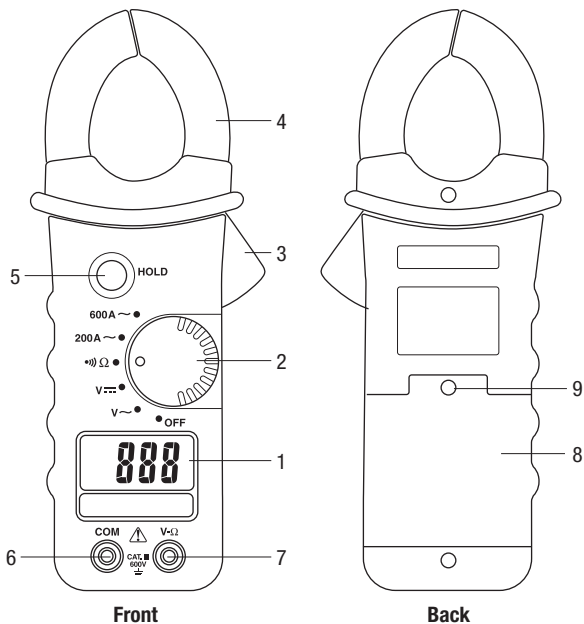
Electric shock hazard:

- Do not attempt to repair this unit. It contains no user-serviceable parts.
- Do not expose the unit to extremes in temperature or high humidity.  
Refer to "Specifications."

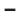



Failure to observe these precautions may result in injury and can damage the unit.

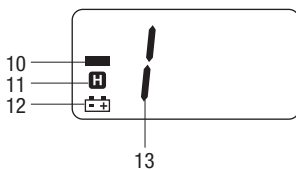
## Identification

1. Display
2. Selector
3. Lever
4. Jaw
5. HOLD button
6. Common (COM) input terminal
7. Volts or resistance (V- $\Omega$ ) input terminal
8. Battery cover
9. Battery cover screw







## Display Icons


10.  Polarity indicator
11.  Hold function is enabled
12.  Low battery indicator
13.  Overload indication



## Symbols on the Unit





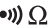
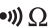
-  Warning—Read the instruction manual
-  Double insulation
-  Battery
-  Recycle product in accordance with manufacturer's directions

## Operation

	<b>⚠ WARNING</b>
	<p>Electric shock hazard:</p> <ul style="list-style-type: none"> <li>• Do not contact live circuits.</li> <li>• Verify that the unit is not in hold mode before making a measurement.</li> </ul> <p>Failure to observe these warnings could result in severe injury or death.</p>

1. Set the selector according to the Settings Table.
2. Refer to “Typical Measurements” for specific measurement instructions.
3. Test the unit on a known functioning circuit or component.
  - If the unit does not function as expected on a known functioning circuit, replace the battery.
  - If the unit still does not function as expected, send the unit to Greenlee for repair. Refer to the instructions under the Warranty.
4. Verify that the unit is not in hold mode, and then take the reading from the circuit or component to be tested.
5. Press **HOLD** to hold the measured value on the display. Press **HOLD** again to exit hold mode.

### Settings Table

To measure this value ...	set the selector to this symbol ...	connect the red lead to ...	and connect the black lead to ...
DC Voltage	<b>V</b> 	V- $\Omega$	COM
AC Voltage	<b>V</b> 	V- $\Omega$	COM
AC Current (200 A max.)	<b>200A</b> 	N/A	N/A
AC Current (200 A to 600 A)	<b>600A</b> 	N/A	N/A
Continuity		V- $\Omega$	COM
Resistance*		V- $\Omega$	COM

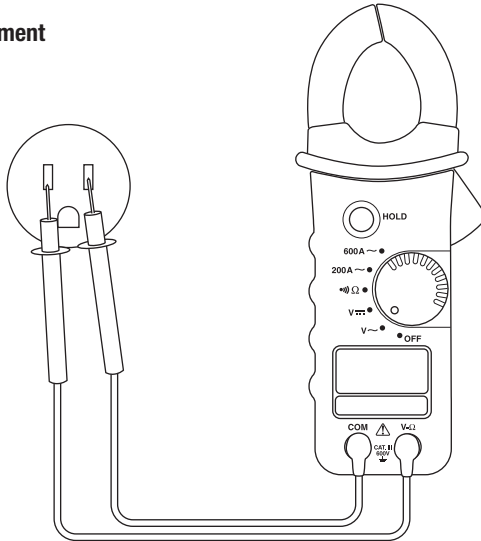
\* Tone indicates circuit resistance is less than 50  $\Omega$ .

### Auto Power Off

When the meter is powered on, a timer is activated that will turn the unit off after approximately 30 minutes. To continue making measurements after the unit automatically powers off, switch the selector to **OFF** and then back to the desired function.

## Typical Measurements

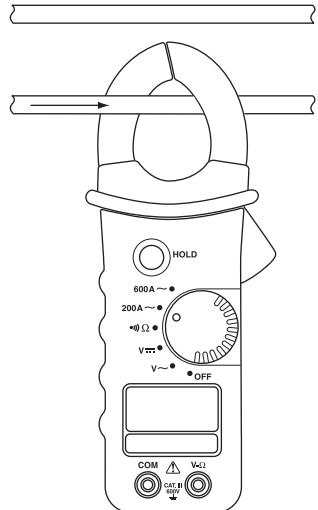
### Voltage Measurement



### Current Measurement— Clamp Around Wire

Notes:

- Clamp the jaw around one conductor only.
- Close the jaw completely to ensure accurate measurement.
- Center the wire in the jaw for highest accuracy.



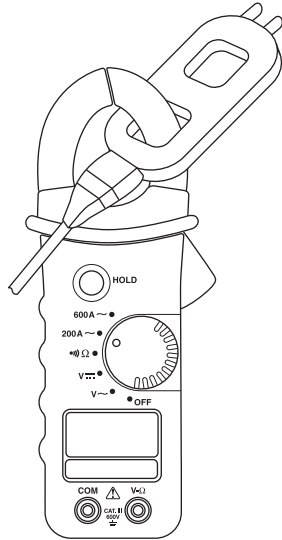


## Typical Measurements

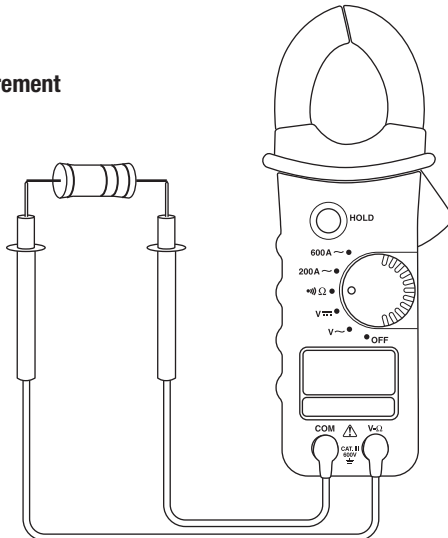
### Current Measurement— Clamp Around Line Splitter

Notes:

- The Greenlee 93-30 Line Splitter is divided. One section renders amps; the other renders amps multiplied by 10.
- Close the jaw completely to ensure accurate measurement.
- Center the line splitter in the jaw for highest accuracy.

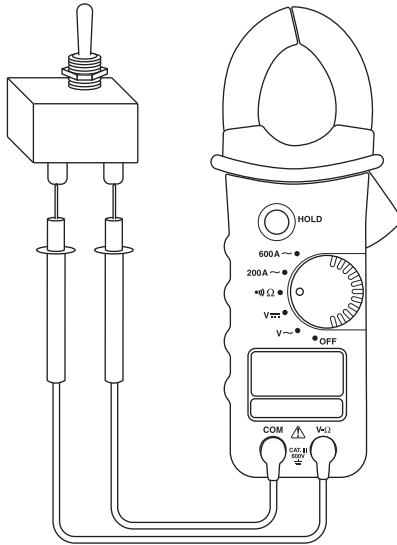


### Resistance Measurement



## Typical Measurements

### Continuity Check



## Accuracy

Refer to “Specifications” for operating conditions and temperature coefficient.

Accuracy is specified as follows:  $\pm$  (a percentage of the reading + a fixed amount) at  $23\text{ }^{\circ}\text{C} \pm 5\text{ }^{\circ}\text{C}$  ( $73.4\text{ }^{\circ}\text{F} \pm 9\text{ }^{\circ}\text{F}$ ), 0% to 75% relative humidity.

Value	Range	Accuracy	Frequency Range	Input Impedance
DC Voltage	0 to 600 V	$\pm (0.8\% + 1\text{ V})$	N/A	2 M $\Omega$
AC Voltage	0 to 600 V	$\pm (1.2\% + 3\text{ V})$	40 to 500 Hz	2 M $\Omega$ 2 nF
AC Current (200 A range)	0 to 199.9 A	$\pm (1.9\% + 0.5\text{ A})$	50/60 Hz	N/A
AC Current (600 A range)	0 to 400 A	$\pm (1.5\% + 5\text{ A})$	50/60 Hz	N/A
	400 to 600 A	$\pm (2.5\% + 5\text{ A})$	50/60 Hz	
Resistance*	0 to 2000 $\Omega$	$\pm (1.5\% + 2\text{ } \Omega)$	N/A	N/A

\* Maximum open circuit voltage: 1 V

## Continuity

Threshold: Tone sounds if the measured resistance is less than approximately 50  $\Omega$ , and turns off when greater than approximately 300  $\Omega$ .

AC measurements are average sensing, RMS calibrated.

AC accuracy is specified for sine waves only.

## Specifications

Display: 3-1/2-digit LCD (1999 maximum reading)

Sampling Rate: 4 per second

Jaw Opening: 35 mm (1.38")

Maximum Conductor Diameter: 33 mm (1.30")

Measurement Category: Category III, 600 V

Temperature Coefficient: 0.2 x (specified accuracy) per °C below 18 °C or above 28 °C

Operating Conditions: 0 °C to 45 °C (32 °F to 113 °F), 0% to 75% relative humidity

Altitude: 2000 m (6500') maximum

Indoor use only

Storage Conditions: -20 °C to 60 °C (-4 °F to 140° F), 0% to 80% relative humidity

Remove battery

Pollution Degree: 2

Battery: 9-Volt battery (NEDA 1604, JIS 006P or IEC 6LF22)

## Statement of Conformity

Greenlee Textron Inc. is certified in accordance with ISO 9000 (2000) for our Quality Management Systems.

The instrument enclosed has been checked and/or calibrated using equipment that is traceable to the National Institute for Standards and Technology (NIST).

---

## Measurement Categories

These definitions were derived from the international safety standard for insulation coordination as it applies to measurement, control, and laboratory equipment. These measurement categories are explained in more detail by the International Electrotechnical Commission; refer to either of their publications: IEC 61010-1 or IEC 60664.

### Measurement Category I

Signal level. Electronic and telecommunication equipment, or parts thereof. Some examples include transient-protected electronic circuits inside photocopiers and modems.

### Measurement Category II

Local level. Appliances, portable equipment, and the circuits they are plugged into. Some examples include light fixtures, televisions, and long branch circuits.

### Measurement Category III

Distribution level. Permanently installed machines and the circuits they are hard-wired to. Some examples include conveyor systems and the main circuit breaker panels of a building's electrical system.

### Measurement Category IV

Primary supply level. Overhead lines and other cable systems. Some examples include cables, meters, transformers, and other exterior equipment owned by the power utility.

## Maintenance

### CAUTION

Electric shock hazard:

- Do not attempt to repair this unit. It contains no user-serviceable parts.
- Do not expose the unit to extremes in temperature or high humidity.  
Refer to "Specifications."

Failure to observe these precautions may result in injury and can damage the unit.

## Battery Replacement

### WARNING

Electric shock hazard:

Before removing the case or battery cover, remove the test leads (or jaw) from the circuit and shut off the unit.

Failure to observe this warning could result in severe injury or death.

1. Disconnect the unit from the circuit. Turn the unit OFF.
2. Remove the battery cover screw.
3. Remove the battery cover.
4. Replace the battery (observe polarity).
5. Replace the cover and screws.

## Cleaning

Periodically wipe the case with a damp cloth and mild detergent; do not use abrasives or solvents.

## Descripción

El Medidor con pinza modelo CM-600 de Greenlee es un instrumento de verificación capaz de efectuar los siguientes tipos de mediciones: tensión alterna y continua, corriente alterna y resistencia. Esta unidad es de bolsillo y cabe perfectamente en la palma de la mano. También sirve para verificar continuidad y tiene capacidad de retención de datos.

## Acercas de la seguridad

Es fundamental observar métodos seguros al utilizar y dar mantenimiento a las herramientas y equipo Greenlee. Este manual de instrucciones y todas las marcas que ostenta la herramienta le ofrecen la información necesaria para evitar riesgos y hábitos poco seguros relacionados con su uso. Siga toda la información sobre seguridad que se proporciona.

## Propósito de este manual

Este manual de instrucciones tiene como propósito familiarizar a todo el personal con los procedimientos de operación y mantenimiento seguros para el Medidor con pinza modelo CM-600 de Greenlee.

Manténgalo siempre al alcance de todo el personal.

Puede obtener copias adicionales de manera gratuita, previa solicitud en [www.greenlee.com](http://www.greenlee.com).



**¡No deseche ni descarte este producto!**

Para información sobre reciclaje, visite [www.greenlee.com](http://www.greenlee.com).

Todas las especificaciones son nominales y pueden cambiar conforme tengan lugar mejoras de diseño. Greenlee Textron Inc. no se hace responsable de los daños que puedan surgir de la mala aplicación o mal uso de sus productos.

© Registrado: El color verde para instrumentos de verificación eléctricos es una marca registrada de Greenlee Textron Inc.

**CONSERVE ESTE MANUAL**

## Importante Información sobre Seguridad



### SÍMBOLO DE ALERTA SOBRE SEGURIDAD

Este símbolo se utiliza para indicar un riesgo o práctica poco segura que podría ocasionar lesiones o daños materiales. Cada uno de los siguientes términos denota la gravedad del riesgo. El mensaje que sigue a dichos términos le indica cómo puede evitar o prevenir ese riesgo.

#### PELIGRO

Peligros inmediatos que, de no evitarse, OCASIONARÁN graves lesiones o incluso la muerte.

#### ADVERTENCIA

Peligros que, de no evitarse, PODRÍAN OCASIONAR graves lesiones o incluso la muerte.

#### ATENCIÓN

Peligro o prácticas peligrosas que, de no evitarse, PUEDEN OCASIONAR lesiones o daños materiales.




#### ADVERTENCIA

**Lea y entienda** este documento antes de manejar esta herramienta o darle mantenimiento. Utilizarla sin comprender cómo manejarla de manera segura podría ocasionar un accidente y, como resultado de éste, graves lesiones o incluso la muerte.



## Importante Información sobre Seguridad

	<p style="text-align: center;"><b>⚠️ ADVERTENCIA</b></p> <p>Peligro de electrocución:</p> <p>El contacto con circuitos activados podría ocasionar graves lesiones o incluso la muerte.</p>
---	--

<p style="text-align: center;"><b>⚠️ ADVERTENCIA</b></p>
<p>Peligro de electrocución e incendio:</p> <ul style="list-style-type: none"> <li>• No exponga esta unidad ni a la lluvia ni a la humedad.</li> <li>• No utilice esta unidad si se encuentra mojada o dañada.</li> <li>• Utilice cables de prueba y accesorios que sean apropiados para la aplicación que se va a realizar. Consulte la información sobre categoría y voltaje nominal del cable de prueba o el accesorio.</li> <li>• Revise minuciosamente los cables de prueba o el accesorio, antes de utilizarlos. Deberán estar limpios y secos, y su forro aislante deberá hallarse en buenas condiciones.</li> <li>• Utilícela únicamente para el propósito para el que ha sido diseñada por el fabricante, tal como se describe en este manual. Cualquier otro uso puede menoscabar la protección proporcionada por la unidad.</li> </ul> <p>De no observarse estas advertencias podrían sufrirse graves lesiones o incluso la muerte.</p>

<p style="text-align: center;"><b>⚠️ ADVERTENCIA</b></p>
<p>Peligro de electrocución:</p> <ul style="list-style-type: none"> <li>• Verifique que la unidad no se encuentre en el modo de retención antes de efectuar una medición. Cuando se enciende, la unidad podría encontrarse en el modo de retención. Apagar la unidad o cambiar la posición del selector no afecta el modo de retención.</li> <li>• No aplique más del voltaje nominal entre dos terminales de entrada cualesquiera, o entre una terminal de entrada cualquiera y una conexión a tierra.</li> <li>• No toque las puntas de los cables de prueba ni ninguna parte del accesorio que carezca de forro aislante.</li> </ul> <p>De no observarse estas advertencias podrían sufrirse graves lesiones o incluso la muerte.</p>

## Importante Información sobre Seguridad

### **ADVERTENCIA**

Peligro de electrocución:

- No haga funcionar esta unidad con la caja o la tapa del compartimiento de las pilas abierta.
- Antes de retirar la caja o la tapa del compartimiento de las pilas, retire del circuito los cables de prueba (o la pinza), y apague la unidad.

De no observarse estas advertencias podrían sufrirse graves lesiones o incluso la muerte.

### **ADVERTENCIA**

Peligro de electrocución:

- A menos que vaya a medir tensión o corriente, apague y bloquee la energía. Asegúrese de que todos los condensadores estén totalmente sin carga. No debe haber tensión alguna.
- Al utilizar esta unidad cerca de equipo que genere interferencia electromagnética quizá se obtenga una lectura inexacta e inestable.

De no observarse estas advertencias podrían sufrirse graves lesiones o incluso la muerte.

### **ATENCIÓN**

Peligro de electrocución:

No cambie la función de medición mientras los cables de prueba estén conectados a un componente o circuito.

De no observarse esta precaución podrían sufrirse lesiones o daños a la unidad.

### **ATENCIÓN**

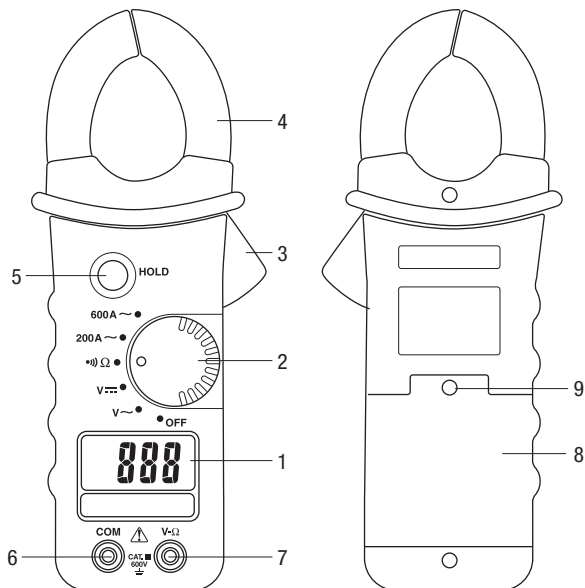
Peligro de electrocución:

- No intente reparar esta unidad, ya que contiene partes que deben recibir mantenimiento por parte de un profesional.
- No exponga la unidad a ambientes de temperatura extrema o altos niveles de humedad. Consulte la sección "Especificaciones".

De no observarse estas precauciones podrían sufrirse lesiones o daños a la unidad.

## Identificación




1. Pantalla
2. Interruptor de selección
3. Palanca
4. Pinza
5. Botón HOLD
6. Terminal de entrada (COM) común
7. Terminal de entrada (V- $\Omega$ ) de voltios o resistencia
8. Tapa del compartimiento de las pilas
9. Tornillo de la tapa del compartimiento de las pilas

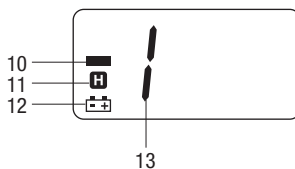


Parte frontal





Parte posterior

## Iconos de la pantalla


10. - Indicador de polaridad
11.  Se activa la función "Hold" (Retención de datos en pantalla).
12.  Indicador de pila baja
13.  Indicación de sobrecarga



## Símbolos en la unidad







-  Advertencia — Lea el manual de instrucciones
-  Doble forro aislante
-  Pila
-  Recicle el producto de acuerdo con lo establecido en las direcciones del fabricante

## Operación

	<b>⚠ADVERTENCIA</b>
	<p>Peligro de electrocución:</p> <ul style="list-style-type: none"> <li>• No entre en contacto con circuitos activados.</li> <li>• Verifique que la unidad no se encuentre en el modo de retención antes de efectuar una medición.</li> </ul> <p>De no observarse estas advertencias podrían sufrirse lesiones graves o incluso la muerte.</p>

1. Coloque el interruptor de selección de acuerdo con la Tabla de valores.
2. Consulte la sección “Mediciones más comunes” en relación con las instrucciones específicas para cada tipo de medición.
3. Pruebe la unidad en un circuito o componente que se sabe está funcionando perfectamente.
  - Si la unidad no funciona como debería en un circuito que se sabe está funcionando perfectamente, reemplace la pila.
  - Si sigue sin funcionar como debería, devuélvala a Greenlee a fin de que sea reparada. Consulte las instrucciones en la sección “Garantía”.
4. Compruebe que la unidad no se encuentre en el modo de retención, y luego anote la lectura del circuito o componente que se esté verificando.
5. Oprima **HOLD** para retener en pantalla el valor medido en ese momento. Oprima **HOLD** nuevamente para salir del modo de retención.

### Tabla de valores

Para medir este valor ...	coloque el interruptor de selección en este símbolo ...	conecte el cable de prueba de color rojo a ...	y conecte el cable de prueba de color negro a ...
Tensión continua (CC)	<b>V</b> 	V-Ω	COM
Tensión alterna (CA)	<b>V</b> 	V-Ω	COM
Corriente alterna (CA) (200 A máx.)	<b>200A</b> 	N/A	N/A
Corriente alterna (CA) (200 A a 600 A)	<b>600A</b> 	N/A	N/A
Continuidad	 Ω	V-Ω	COM
Resistencia*	 Ω	V-Ω	COM

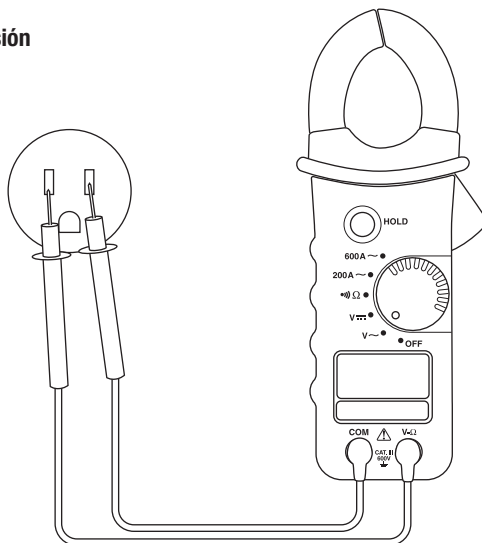
\* El tono indica que la resistencia del circuito es menor a 50 Ω.

### Apagado automático

Cuando se enciende el medidor, se activa un temporizador que apagará la unidad luego de aproximadamente 30 minutos. Para continuar efectuando mediciones luego de que la unidad se apaga automáticamente, cambie el interruptor de selección a **OFF** y de nuevo a la posición deseada.

## Mediciones más comunes

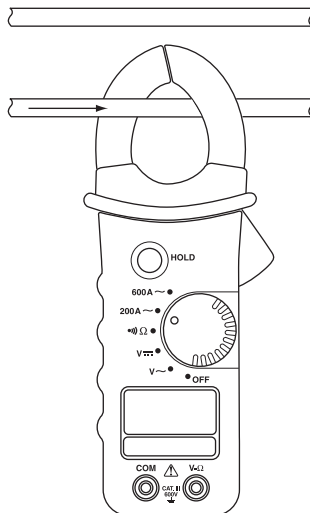
### Medición de tensión



### Medición de corriente— Con la pinza colocada alrededor de un cable

Notas:

- Coloque la pinza alrededor de un solo conductor únicamente.
- Cierre completamente la pinza a fin de asegurar una medición exacta.
- Para obtener una mayor precisión centre el cable en la pinza.

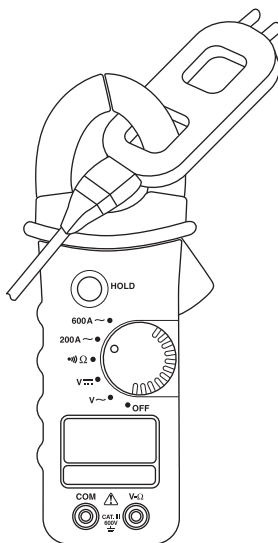


## Mediciones más comunes

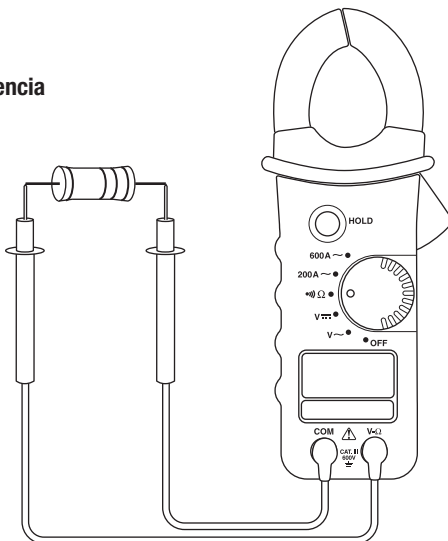
### Medición de corriente — Con la pinza colocada alrededor del separador de líneas

Notas:

- El separador de líneas Greenlee 93-30 está dividido. Una sección lee amperios; la otra, amperios multiplicados por 10.
- Cierre completamente la pinza a fin de asegurar una medición exacta.
- Para obtener una mayor precisión centre el separador de líneas en la pinza.

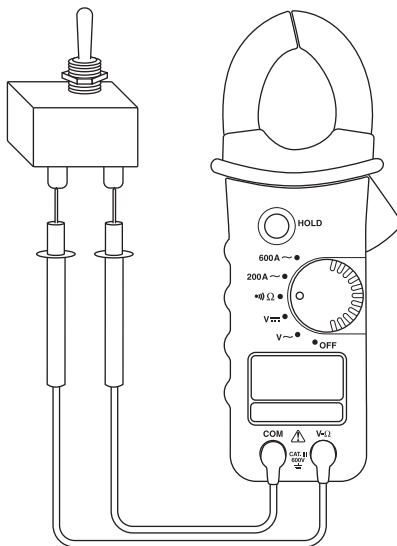


### Medición de resistencia



## Mediciones más comunes

### Verificación de continuidad



## Precisión

Consulte la sección “Especificaciones” en relación con las condiciones de operación y el coeficiente de temperatura.

La precisión se especifica de la siguiente manera:  $\pm$  (un porcentaje de la lectura + una cantidad fija) a  $23^{\circ}\text{C} \pm 5^{\circ}\text{C}$  ( $73,4^{\circ}\text{F} \pm 9^{\circ}\text{F}$ ), 0% a 75% de humedad relativa.

Valor	Escala	Precisión	Escala de frecuencia	Impedancia de entrada
Tensión continua (CC)	0 a 600 V	$\pm (0,8\% + 1 \text{ V})$	N/A	2 M $\Omega$
Tensión alterna (CA)	0 a 600 V	$\pm (1,2\% + 3 \text{ V})$	40 a 500 Hz	2 M $\Omega$ 2 nF
Corriente alterna (CA) (Escala de 200 A)	0 a 199,9 A	$\pm (1,9\% + 0,5 \text{ A})$	50/60 Hz	N/A
Corriente alterna (CA) (Escala de 600 A)	0 a 400 A	$\pm (1,5\% + 5 \text{ A})$	50/60 Hz	N/A
	400 a 600 A	$\pm (2,5\% + 5 \text{ A})$	50/60 Hz	
Resistencia*	0 a 2.000 $\Omega$	$\pm (1,5\% + 2 \text{ } \Omega)$	N/A	N/A

\* Voltaje de circuito abierto máximo: 1 V

## Continuidad

Umbral: Se emitirá un sonido si la resistencia medida es menor de aproximadamente 50  $\Omega$ , y se apagará si es mayor de aproximadamente 300  $\Omega$ .

Las mediciones de corriente alterna se calibran para responder al valor eficaz medio.

La precisión de CA se especifica para ondas sinusoidales únicamente.



## Especificaciones

Pantalla: LCD de 3-1/2 dígitos (lectura máxima de 1.999)

Frecuencia de muestreo: 4 por segundo

Abertura de la pinza: 35 mm (1,38 pulgadas)

Diámetro máximo del conductor: 33 mm (1,30 pulgadas)

Categoría de mediciones: Categoría III, 600 V

Coefficiente de temperatura: 0,2 x (precisión especificada) por °C menor  
de 18°C o mayor de 28°C

Condiciones de operación: 0°C a 45°C (32°F a 113°F), 0% a 75% de humedad relativa

Altura: 2.000 m (6.500 pies) máximo

Uso en interiores únicamente

Condiciones de almacenamiento: -20°C a 60°C (-4°F a 140°F), 0% a 80% de humedad relativa

Retire la pila

Grado de contaminación: 2

Pila: Pila de 9 voltios (NEDA 1604, JIS 006P o IEC 6LF22)

## Certificado de Conformidad

Greenlee Textron Inc. cuenta con certificación conforme a ISO 9000 (2000) para nuestros Sistemas de Gerencia de Calidad.

El instrumento provisto ha sido inspeccionado y/o calibrado mediante el uso de equipo reconocido por el Instituto Nacional de Normas y Tecnologías (National Institute for Standards and Technology [NIST]).

## **Categorías de medición**

Las siguientes definiciones proceden de la norma de seguridad internacional sobre la coordinación de aislamientos tal y como se aplica a equipos de medición, control y laboratorio. En las publicaciones IEC 61010-1 y IEC 60664 de la International Electrotechnical Commission (Comisión Electrotécnica Internacional) se detallan más a fondo estas categorías de medición.

### **Categoría de medición I**

Nivel de señal. Equipo electrónico y de telecomunicaciones, o partes del mismo. Como ejemplo pueden citarse los circuitos electrónicos protegidos contra tensiones momentáneas dentro de fotocopiadores y modems.

### **Categoría de medición II**

Nivel local. Aparatos eléctricos, equipo portátil, y los circuitos a los que están conectados. Como ejemplo pueden citarse dispositivos de iluminación, televisores y circuitos de rama larga.

### **Categoría de medición III**

Nivel de distribución. Máquinas instaladas permanentemente y los circuitos a los que están cableados. Como ejemplo pueden citarse sistemas conductores y los paneles del interruptor automático principal del sistema eléctrico de un edificio.

### **Categoría de medición IV**

Nivel de abastecimiento primario. Líneas aéreas y otros sistemas de cable. Como ejemplo pueden citarse cables, medidores, transformadores y cualquier otro equipo exterior perteneciente a la empresa de servicio eléctrico.

## Mantenimiento

### ATENCIÓN

Peligro de electrocución:

- No intente reparar esta unidad, ya que contiene partes que deben recibir mantenimiento por parte de un profesional.
- No exponga la unidad a ambientes de temperatura extrema o altos niveles de humedad. Consulte la sección “Especificaciones”.

De no observarse estas precauciones podrían sufrirse lesiones o daños a la unidad.

## Cómo reemplazar la pila

### ADVERTENCIA

Peligro de electrocución:

Antes de retirar la caja o la tapa del compartimiento de las pilas, retire del circuito los cables de prueba (o la pinza), y apague la unidad.

De no observarse esta advertencia podrían sufrirse graves lesiones o incluso la muerte.

1. Desconecte la unidad del circuito. Apague (OFF) la unidad.
2. Retire el tornillo de la tapa del compartimiento de las pilas.
3. Retire la tapa del compartimiento de las pilas.
4. Reemplace la pila (fíjese en la polaridad).
5. Vuelva a colocar la tapa y los tornillos.

## Limpieza

Limpie periódicamente la caja utilizando un paño húmedo y detergente suave; no utilice abrasivos ni solventes.



**GREENLEE.**

---

## Description

Le contrôleur à pinces CM-600 de Greenlee est un appareil portable conçu pour mesurer la tension c.a. et c.c., le courant c.a. et la résistance. Il vérifie également la continuité et peut garder les mesures.

## Sécurité

Lors de l'utilisation et de l'entretien des outils et des équipements de Greenlee, votre sécurité est une priorité. Ce manuel d'instructions et toute étiquette sur l'outil fournit des informations permettant d'éviter des dangers ou des manipulations dangereuses liées à l'utilisation de cet outil. Suivre toutes les consignes de sécurité indiquées.

## Dessein de ce manuel

Ce manuel d'instructions est conçu pour que le personnel puisse se familiariser avec le fonctionnement et les procédures d'entretien sûres du compteur à pinces CM-600 de Greenlee.

Mettre ce manuel à la disposition de tous les employés.

On peut obtenir des exemplaires gratuits sur simple demande sur le site Web [www.greenlee.com](http://www.greenlee.com).



**Ne pas se débarrasser de ce produit ou le jeter !**

Pour des informations sur le recyclage, visiter [www.greenlee.com](http://www.greenlee.com).

Toutes les spécifications sont nominales et peuvent changer avec l'amélioration de la conception. Greenlee Textron Inc. ne peut être tenue responsable des dommages résultant d'une application inappropriée ou d'un mauvais usage de ses produits.

© Enregistré : La couleur verte des instruments de vérification électrique est une marque de commerce déposée de Greenlee Textron Inc.

***CONSERVER CE MANUEL***

## Consignes de sécurité importantes



### SYMBOLE D'AVERTISSEMENT

Ce symbole met en garde contre les risques et les manipulations dangereuses pouvant entraîner des blessures ou l'endommagement du matériel. Le mot indicateur, défini ci-dessous, indique la gravité du danger. Le message qui suit le mot indicateur indique comment empêcher le danger.

#### **DANGER**

Danger immédiat qui, s'il n'est pas pris en considération ENTRAÎNERA des blessures graves, voire mortelles.

#### **AVERTISSEMENT**

Danger qui, s'il n'est pas pris en considération, POURRAIT entraîner des blessures graves, voire mortelles.

#### **ATTENTION**


Dangers ou manipulations dangereuses qui, s'ils ne sont pas pris en considération, POURRAIENT EVENTUELLEMENT entraîner des dommages à la propriété ou causer des blessures.



#### **AVERTISSEMENT**

**Lire attentivement et bien comprendre** cette documentation avant d'utiliser ou de procéder à l'entretien de cet équipement. Négliger de comprendre comment utiliser cet outil en toute sécurité pourrait provoquer un accident et entraîner des blessures graves, voire mortelles.

## Consignes de sécurité importantes

	<b>⚠ AVERTISSEMENT</b>
	<p>Risques de décharge électrique :</p> <p>Un contact avec des circuits sous tension pourrait entraîner des blessures graves, voire mortelles.</p>

<b>⚠ AVERTISSEMENT</b>
<p>Risques de décharge électrique et d'incendie :</p> <ul style="list-style-type: none"> <li>• Ne pas exposer cet appareil à la pluie ou à l'humidité.</li> <li>• Ne pas utiliser cet appareil s'il est mouillé ou endommagé.</li> <li>• Utiliser des fils d'essai ou des accessoires conformes à l'application. Consulter la catégorie et la tension nominale du fil d'essai ou de l'accessoire.</li> <li>• Vérifier les fils d'essai ou l'accessoire avant de les utiliser. La pièce (ou les pièces) doit être propre(s) et sèche(s) et l'isolation en bon état.</li> <li>• Utiliser cet appareil uniquement dans le but pour lequel il a été conçu, tel que décrit dans ce manuel. Toute autre utilisation peut altérer le système de protection de cet appareil.</li> </ul> <p>L'inobservation de ces consignes pourrait entraîner des blessures graves, voire mortelles.</p>

<b>⚠ AVERTISSEMENT</b>
<p>Risques de décharge électrique :</p> <ul style="list-style-type: none"> <li>• Vérifier que l'appareil n'est pas en mode de maintien avant d'effectuer la mesure. L'appareil pourrait être en mode de maintien lorsqu'il est mis sous tension. Le mode de maintien n'est pas modifié lorsque l'appareil est mis hors tension ou lorsque le sélecteur est placé dans une autre position.</li> <li>• Ne pas appliquer plus que la tension nominale entre deux bornes d'entrée, ou entre une borne d'entrée et une prise de terre.</li> <li>• Ne pas entrer en contact avec les extrémités des fils d'essai ou avec toute autre partie non isolée de l'accessoire.</li> </ul> <p>L'inobservation de ces consignes pourrait entraîner des blessures graves, voire mortelles.</p>

## Consignes de sécurité importantes

### **AVERTISSEMENT**

Risques de décharge électrique :

- Ne pas utiliser lorsque la pile ou le boîtier est ouvert.
- Avant d'enlever le boîtier ou la pile, retirer les fils d'essai (ou la pince) du circuit et mettre l'appareil hors tension.

L'inobservation de ces consignes pourrait entraîner des blessures graves, voire mortelles.

### **AVERTISSEMENT**

Risques de décharge électrique :

- Sauf si l'on mesure la tension ou le courant, mettre hors tension et verrouiller la source d'alimentation. S'assurer que tous les condensateurs sont déchargés. Aucune tension ne doit être présente.
- L'utilisation de cet appareil à proximité d'équipements qui génèrent des interférences électromagnétiques peut produire des lectures instables ou erronées.

L'inobservation de ces consignes pourrait entraîner des blessures graves, voire mortelles.

### **ATTENTION**

Risques de décharge électrique :

Ne pas modifier la fonction de mesure pendant que les fils d'essai sont connectés à un composant ou à un circuit.

L'inobservation de cette consigne pourrait endommager l'appareil et pourrait entraîner des blessures.

### **ATTENTION**

Risques de décharge électrique :

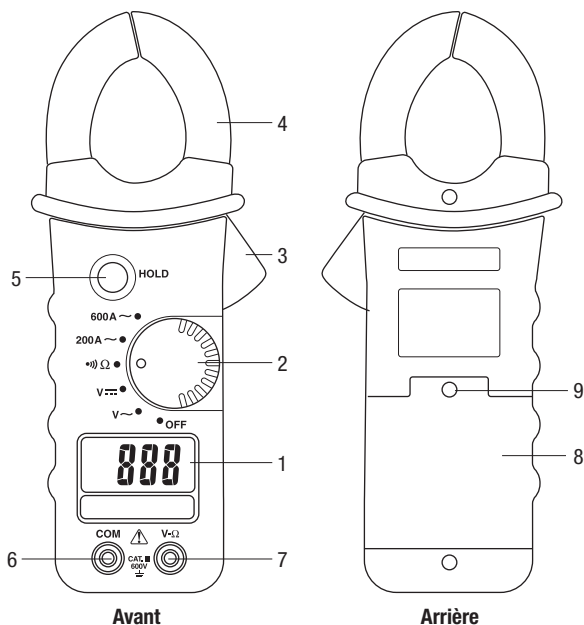
- Ne pas tenter de réparer cet appareil. Il ne comporte aucune pièce pouvant être réparée.
- Ne pas exposer l'appareil à des températures ou à une humidité extrêmes.  
Se reporter à la section des « Spécifications ».

L'inobservation de ces consignes pourrait endommager l'appareil et pourrait entraîner des blessures.



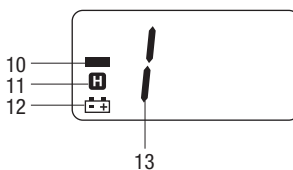
## Identification

1. Afficheur
2. Sélecteur
3. Levier
4. Pince
5. Bouton de garde (HOLD)
6. Borne d'entrée commune (COM)
7. Borne d'entrée de volts ou de résistance (V- $\Omega$ )
8. Couverture de la pile
9. Vis de couvercle de pile



## Icônes de l'afficheur


10. — Indicateur de polarité
11. Fonction de maintien activée.
12. Indicateur de pile faible
13. Indicateur de surcharge



## Symboles apparaissant sur l'appareil







- Avertissement — Lire le manuel d'instructions
- Isolation double
- Pile
- Recycler le produit conformément aux directives du fabricant.

## Utilisation

	<h3>⚠ AVERTISSEMENT</h3>
	<p>Risques de décharge électrique :</p> <ul style="list-style-type: none"> <li>• Ne pas entrer en contact avec des circuits sous tension.</li> <li>• Vérifier que l'appareil n'est pas en mode d'attente avant d'effectuer la mesure.</li> </ul> <p>L'observation de ces consignes pourrait entraîner des blessures graves, voire mortelles.</p>

1. Régler le sélecteur à partir du Tableau des réglages.
2. Se reporter aux « Mesures types » pour obtenir des instructions de mesure spécifiques.
3. Vérifier l'appareil sur un circuit ou sur un composant connu.
  - Si l'appareil ne fonctionne pas comme prévu sur un circuit dont le fonctionnement est connu, remplacer la pile.
  - Si l'appareil ne fonctionne toujours pas comme prévu, le renvoyer à Greenlee pour qu'il soit réparé. Se reporter aux instructions de la garantie.
4. Vérifier que l'appareil n'est pas en mode de maintien et obtenir une lecture à partir du circuit ou du composant à vérifier.
5. Appuyer sur **HOLD** pour maintenir la valeur en cours sur l'afficheur. Appuyer sur **HOLD** pour sortir du mode de maintien.

### Tableau des réglages

Pour mesurer cette valeur ...	régler le sélecteur à ce symbole ...	connecter le fil rouge à ...	et connecter le fil noir à ...
Tension c.c.	V 	V-Ω	COM
Tension c.a.	V 	V-Ω	COM
Courant c.a. (200 A maxi.)	<b>200A</b> 	N/D	N/D
Courant c.a. (200 A à 600 A)	<b>600A</b> 	N/D	N/D
Continuité	 Ω	V-Ω	COM
Résistance*	 Ω	V-Ω	COM

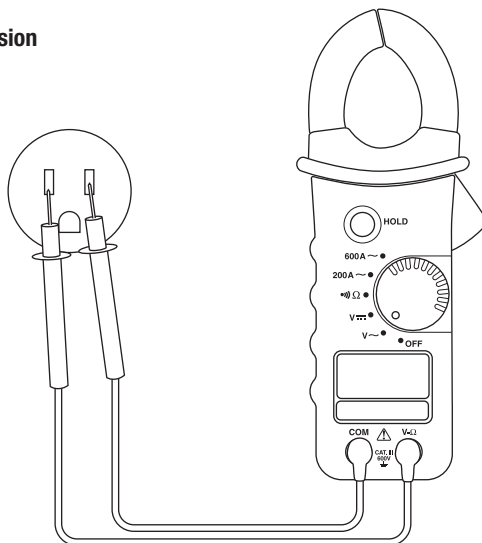
\* La tonalité indique une résistance de circuit inférieure à 50 Ω.

### Mise hors tension automatique

L'activation du contrôleur active également un minuteur qui éteint l'appareil après environ 30 minutes. Pour continuer à effectuer des mesures après l'arrêt automatique de l'appareil, placer le sélecteur à **OFF** puis le remettre à la fonction voulue.

## Mesures types

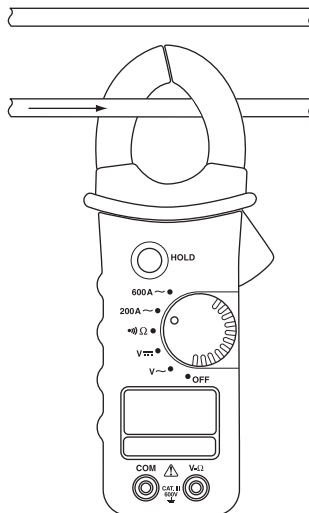
### Mesure de la tension



### Mesure du courant — Serrer la pince autour du câble

Remarques :

- Serrer la pince autour d'un seul conducteur.
- Fermer complètement la pince pour garantir une mesure exacte.
- Pour plus de précision, centrer le câble dans la pince.

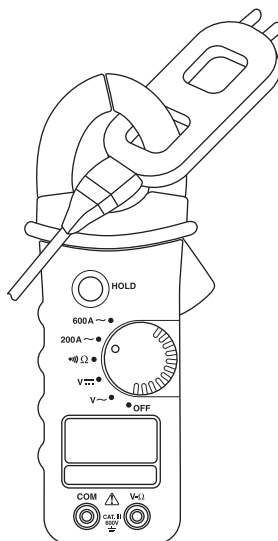


## Mesures types

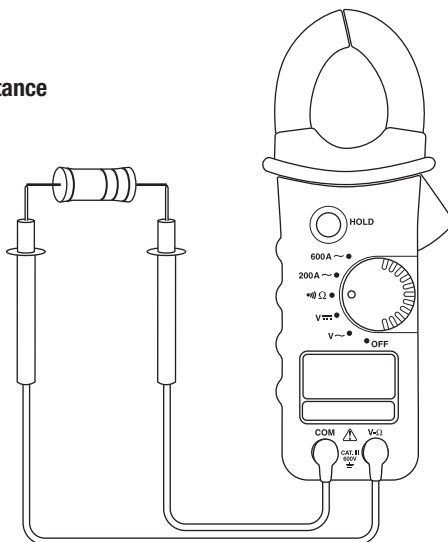
### Mesure du courant — Mettre la pince autour d'un séparateur de ligne

Remarques :

- Le séparateur de ligne 93-30 de Greenlee est divisé. Une section donne des ampères ; l'autre des ampères multipliés par 10.
- Fermer complètement la pince pour garantir une mesure exacte.
- Pour plus de précision, centrer le séparateur de ligne dans la pince.

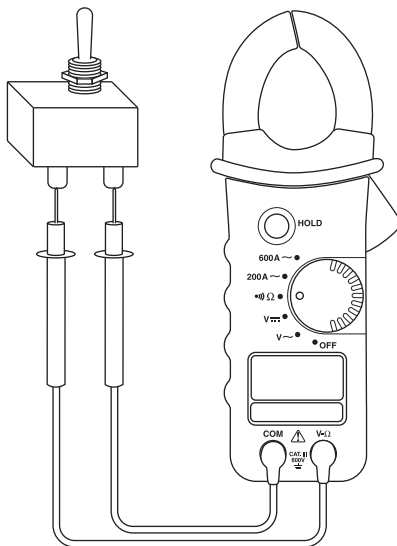


### Mesure de la résistance



## Mesures types

### Vérification de la continuité



## Précision

Pour obtenir les conditions d'utilisation et les coefficients de température, consulter la section sur les « Spécifications ».

La précision est spécifiée comme suit :  $\pm$  (un pourcentage de la lecture + une quantité fixe) à 23 °C  $\pm$  5 °C (73,4 °F  $\pm$  9 °F), 0 à 75 % d'humidité relative.

Valeur	Plage	Précision	Plage de fréquence	Impédance d'entrée
Tension c.c.	0 à 600 V	$\pm$ (0,8% + 1 V)	N/D	2 M $\Omega$
Tension c.a.	0 à 600 V	$\pm$ (1,2% + 3 V)	40 à 500 Hz	2 M $\Omega$ 2 nF
Courant c.a. (Plage de 200 A)	0 à 199,9 A	$\pm$ (1,9% + 0,5 A)	50/60 Hz	N/D
Courant c.a. (Plage de 600 A)	0 à 400 A	$\pm$ (1,5% + 5 A)	50/60 Hz	N/D
	400 à 600 A	$\pm$ (2,5% + 5 A)	50/60 Hz	
Résistance*	0 à 2000 $\Omega$	$\pm$ (1,5% + 2 $\Omega$ )	N/D	N/D

\* Tension maximale de circuit ouvert : 1 V

## Continuité

Seuil : Des tonalités sont émises si la résistance mesurée est inférieure à 50  $\Omega$  et s'arrêtent si la résistance est supérieure à 300  $\Omega$ .

Les mesures c.a. sont des mesures moyennes étalonnées pour une valeur efficace vraie (RMS)  
La précision c.a. est spécifié pour les ondes sinusoïdales seulement.

## Spécifications

Affichage : 3-1/2-chiffres sur ACL (affichage maximum de 1999)

Taux d'échantillonnage : 4 par seconde

Ouverture de la pince : 35 mm (1,38 po)

Diamètre maximal du conducteur : 33 mm (1,30 po)

Catégorie de mesure : Catégorie III, 600 V

Coefficient de température : 0,2 x (précision spécifiée) par °C au-dessous de 18 °C  
ou au-dessus de 28 °C

Conditions d'utilisation : 0 à 45 °C (32 à 113 °F), 0 à 75% d'humidité relative

Altitude : 2000 m (6500 pi) maximum

Utilisation à l'intérieur uniquement

Conditions d'entreposage : -20 à 60 °C (-4 à 140 °F), 0 à 80 % d'humidité relative.

Retirer la pile

Degré de pollution : 2

Pile : pile de 9 volts (NEDA 1604, JIS 006P ou IEC 6LF22)

## Déclaration de conformité

Greenlee Textron Inc. est certifiée selon ISO 9000 (2000) pour nos Systèmes de gestion de la qualité.

L'instrument ci-inclus a été vérifié et/ou étalonné avec des moyens de mesure raccordés aux étalons du National Institute of Standards and Technology (NIST).

## **Catégories de mesure**

Ces définitions sont dérivées des normes internationales sur la sécurité pour la coordination de l'isolation telle qu'elle s'applique à la mesure, au contrôle et à l'équipement de laboratoire. Ces catégories de mesure sont expliquées plus en détail par la Commission électrotechnique internationale ; se reporter à l'une de ces deux publications : IEC 61010-1 ou IEC 60664.

### **Catégorie de mesure I**

Niveau de signal. Pièces ou équipement électronique et de télécommunication. Par exemple, les circuits électroniques protégés contre les courants transitoires, dans les photocopieurs et les modems.

### **Catégorie de mesure II**

Niveau local. Appareils, équipement portatif et les circuits dans lesquels ils sont branchés. Par exemple, les appareils d'éclairage, les téléviseurs et les dérivations.

### **Catégorie de mesure III**

Niveau de distribution. Les machines installées en permanence et les circuits auxquels elles sont câblées. Par exemple, les systèmes de convoyeurs et les panneaux de disjoncteurs principaux du système électrique d'un édifice.

### **Catégorie de mesure IV**

Niveau d'alimentation principal. Lignes surélevées et autres systèmes de câbles. Par exemple, les câbles, les compteurs, les transformateurs et autres équipements extérieurs appartenant aux fournisseurs en électricité.



## Entretien

### ATTENTION

Risques de décharge électrique :

- Ne pas tenter de réparer cet appareil. Il ne comporte aucune pièce pouvant être réparée.
- Ne pas exposer l'appareil à des températures ou à une humidité extrêmes.  
Se reporter à la section des « Spécifications ».

L'inobservation de ces consignes pourrait endommager l'appareil et pourrait entraîner des blessures.

## Remplacement de la pile

### AVERTISSEMENT

Risques de décharge électrique :

Avant d'enlever le boîtier ou la pile, retirer les fils d'essai (ou la pince) du circuit et mettre l'appareil hors tension.

L'inobservation de cette consigne pourrait entraîner des blessures graves, voire mortelles.

1. Débrancher l'appareil du circuit. Mettre l'appareil hors tension (OFF).
2. Retirer la vis du couvercle du compartiment des piles.
3. Retirer le couvercle du compartiment à pile.
4. Remplacer la pile (suivre la polarité).
5. Remettre en place le couvercle et les vis.

## Nettoyage

Nettoyer régulièrement le boîtier avec un chiffon humide et un détergent doux. Ne pas utiliser de produits abrasifs ou de solvants.



**GREENLEE.**

---

### **Lifetime Limited Warranty**

Greenlee Textron Inc. warrants to the original purchaser of these goods for use that these products will be free from defects in workmanship and material for their useful life, excepting normal wear and abuse. This warranty is subject to the same terms and conditions contained in Greenlee Textron Inc.'s standard one-year limited warranty.

For all Test Instrument repairs, contact Customer Service at 800-435-0786 and request a Return Authorization.

For items not covered under warranty (such as items dropped, abused, etc.), a repair cost quote is available upon request.

*Note: Prior to returning any test instrument, please check replaceable batteries or make sure the battery is at full charge.*

### **Garantía limitada válida durante la vida útil del producto**

Greenlee Textron Inc. le garantiza al comprador original de estos bienes de uso, que los mismos estarán libres de defectos de materiales y fabricación durante su vida útil, excepto en el caso de que sean maltratados o hayan sufrido el deterioro normal. Esta garantía está sujeta a los mismos términos y condiciones de la garantía estándar limitada válida por un año, otorgada por Greenlee Textron Inc.

Para reparaciones de todo instrumento de verificación, comuníquese con el Departamento de Servicio al Cliente al 800-435-0786 y solicite una autorización de devolución.

Puede obtener, previa solicitud, una cotización de precios de reparación para aquellos artículos que no están cubiertos bajo esta garantía (los que se han dejado caer o han sido maltratados).

*Aviso: Antes de devolver un instrumento de verificación, revise si las baterías están bajas y es necesario reemplazarlas.*

### **Garantie à vie limitée**

La société Greenlee Textron Inc. garantit à l'acheteur d'origine de ces produits que ces derniers ne comportent aucun défaut d'exécution ou de matériau pour la durée de leur vie utile, sauf l'usure normale. Cette garantie est assujettie aux mêmes conditions que celles contenues dans les modalités et conditions de la garantie limitée standard d'un an de Greenlee Textron Inc.

Pour toutes les réparations d'instruments de mesure, appeler le service après vente au 800 435-0786 et demander une autorisation de retour.

Lorsque les articles ne sont pas protégés par une garantie (comme si l'appareil tombe, s'il est soumis à un usage abusif, etc.), une soumission pour le prix de réparation sera présentée sur demande.

*Remarque : Avant de renvoyer un appareil de mesure, veuillez vérifier les piles remplaçables ou vous assurer que la batterie est complètement chargée.*



**GREENLEE®**

A Textron Company

USA	800-435-0786	Fax: 800-451-2632
	815-397-7070	Fax: 815-397-1865
Canada	800-435-0786	Fax: 800-524-2853
International	+1-815-397-7070	Fax: +1-815-397-9247

4455 Boeing Drive • Rockford, IL 61109-2988 • USA • 815-397-7070  
An ISO 9001 Company • Greenlee Textron Inc. is a subsidiary of Textron Inc.

[www.greenlee.com](http://www.greenlee.com)