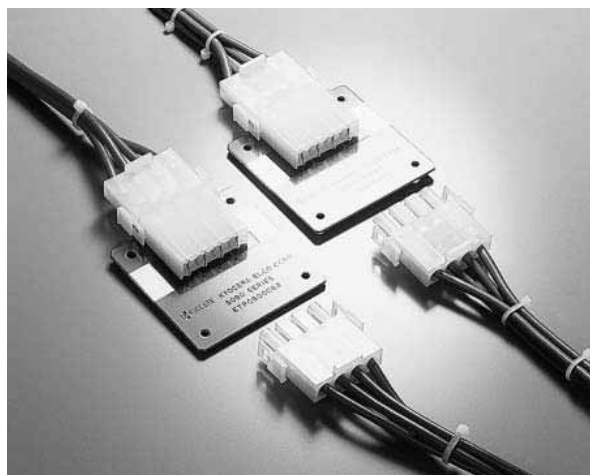


SERIES

# 5090

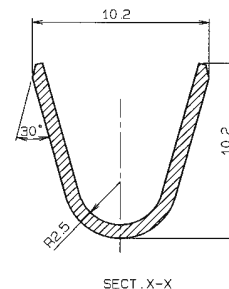
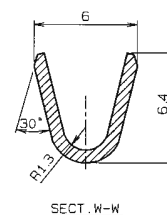
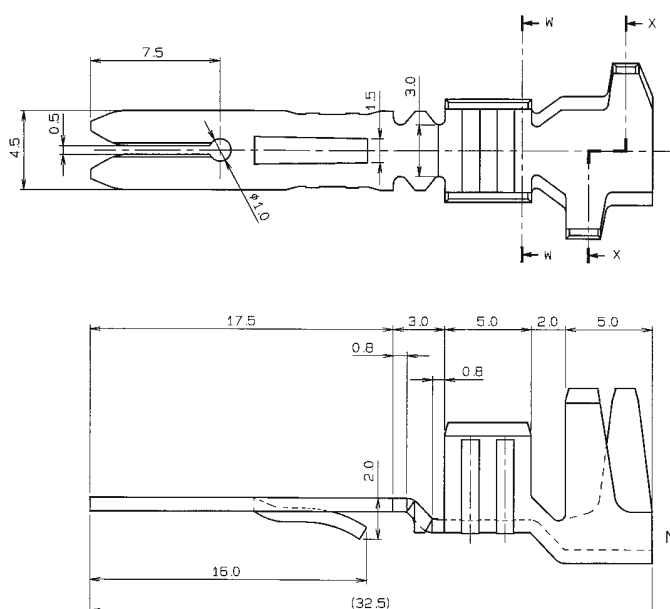
## 大電流パワーコネクタ Power Connector for high current application



大電流用パワーコネクタで、中継用（2極、9極）と基板用（4極）があります。基本設計は当社ラックアンドパネルコネクタに基づいており、最大定格電流30AでUL498に基づく試験電圧280V、試験電流45A、力率0.75での開閉試験250回を満足しております。

Power connector designed for high current applications. It is prepared for both cable-to-cable combination as a repeater (9 and 2 positions) and board-to-cable use (4 positions). Basic design is based on our VARICON, meeting the requirement of 250 times of switching test on condition of maximum current rating 30A, UL498 based test voltage 280V, test current 45A and power factor 0.75.

	基板対電線タイプ BOARD TO WIRE Type	中継タイプ WIRE TO WIRE Type
極数 NO OF CONTACT	4	2, 9
極間隔 PITCH	9.0mm	9.0mm
定格電流 CURRENT	30A Max	27.5A Max
定格電圧 VOLTAGE	600V Max	600V Max
耐電圧 D.W.VOLTAGE	5000V rms/min	5000V rms/min



NOTES

- 適用電線 APPLICABLE WIRE SIZES: AWG# 12~#10  
被覆外径 INSULATION DIAMETER:  $\phi$ 5.6mm MAX.

適用工具 Application Tooling		
圧着工具 Contact Crimping Pliers	06 1001 049	AWG10~12
半自動圧着機 Semi-Automatic Crimping Machine	本体(Press Machine) 36 004 008	AWG10~18
	アプリケーション(Applicator) 36 1000 030	

### 注文コード/Ordering Code

60 5090 0210 00 808 +

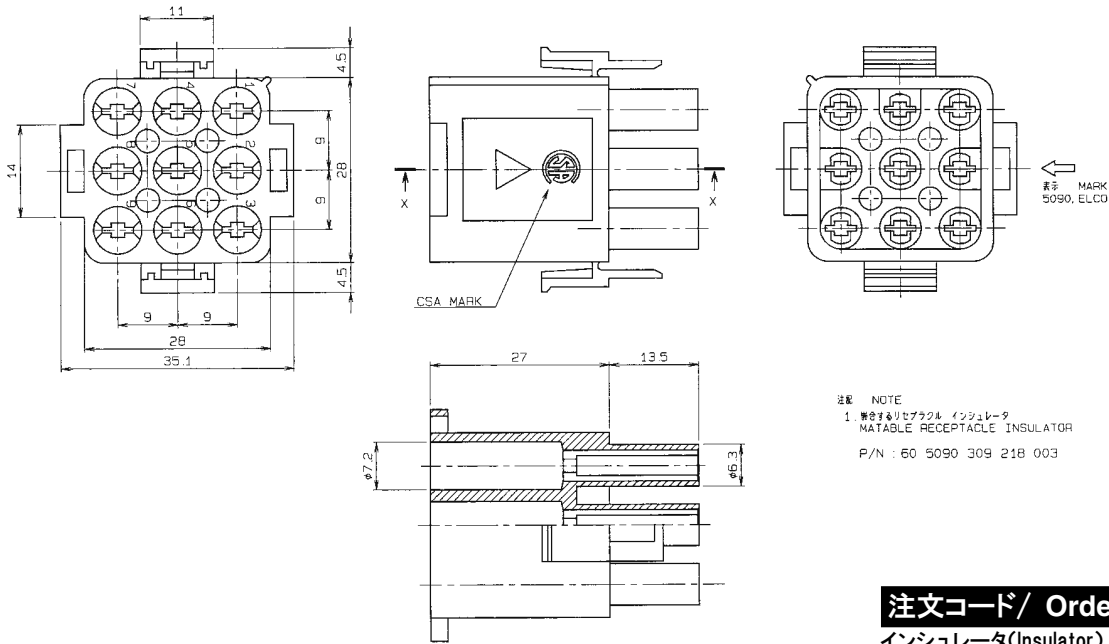
生産対応可能バリエーションや極数については、営業部にご確認願います。  
Feel free to contact our sales department for available variation or number of positions.

SERIES

# 5090

大電流用パワーコネクタ 中継タイプ  
Power Connector for high current application  
Wire to Wire

●プラグインシュレータ (PLUG INSULATOR)

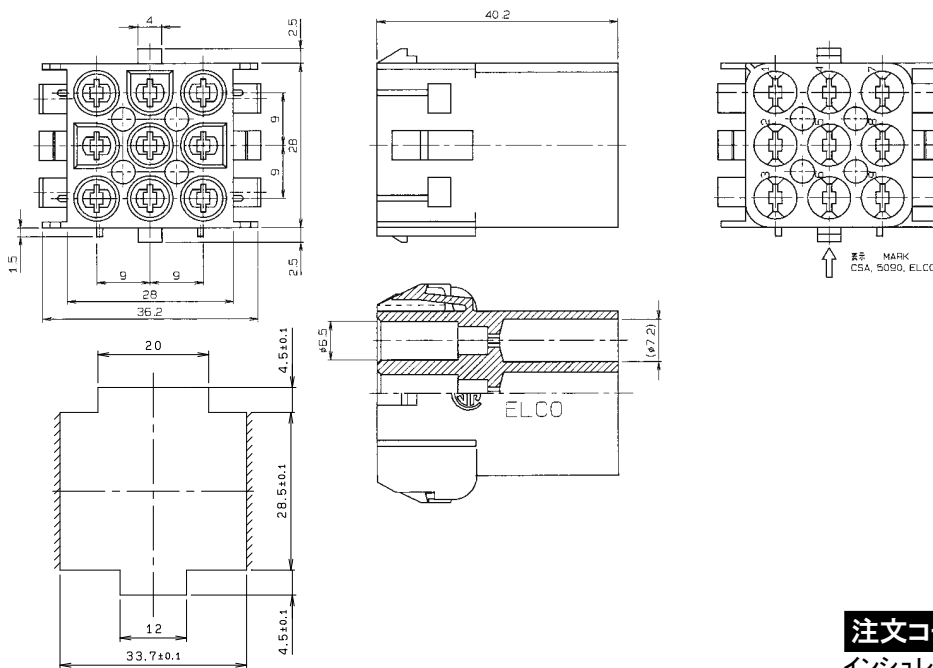


注記 NOTE  
1. 異なるリセプタクル インシュレータ  
MATABLE RECEPTACLE INSULATOR  
P/N : 60 5090 309 218 003

**注文コード/ Ordering Code**

インシュレータ(Insulator) 60 5090 309 118 003  
コンタクト(Contact) 60 5090 0210 00 808+

●リセインシュレータ(RECEPTACLE INSULATOR)



パネル寸法  $t=0.8\sim 1.0$   
(表裏表で、コネクタロック挿入部番とりのこと)  
DIMENSION FOR PANEL MOUNTING

**注文コード/ Ordering Code**

インシュレータ(Insulator) 60 5090 309 218 003  
コンタクト(Contact) 60 5090 0210 00 808+

SERIES

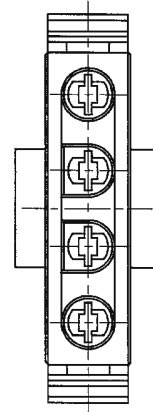
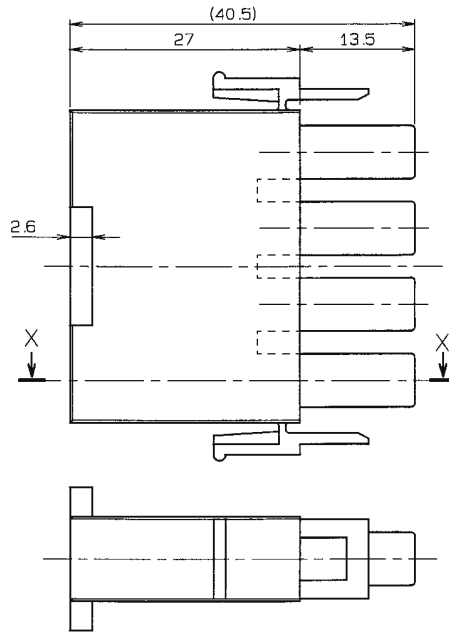
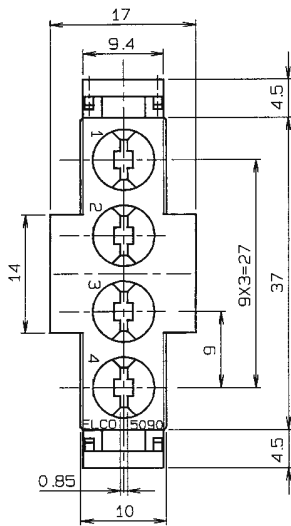
# 5090

大電流用パワーコネクタ 電線対基板タイプ

Power Connector for high current application

Wire to Board

●プラグ電線側 (PLUG WIRE TYPE)  
INSULATOR

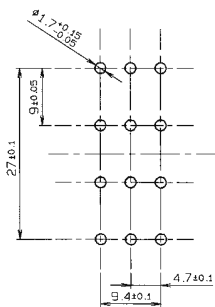
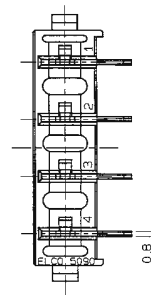
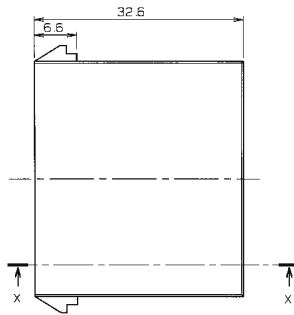
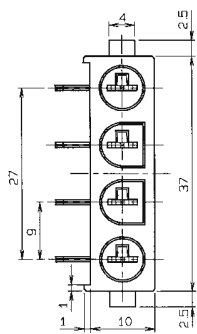


SECT. X-X

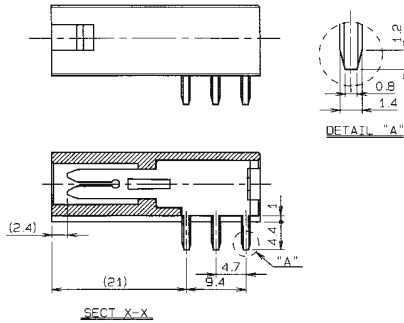
**注文コード/Ordering Code**

インシュレータ (Insulator) 60 5090 304 108 000  
コンタクト (Contact) 60 5090 0210 00 808+

●リセ基板側 (RECEPTACLE BOARD TYPE)



標準接合寸法  
MOUNTING LAYOUT  
(L=3, 2MAX.)



DETAIL "A"

SECT. X-X

**注文コード/Ordering Code**

Part No. 20 5090 004 100 808 +

生産対応可能バリエーションや極数については、営業部にご確認願います。  
Feel free to contact our sales department for available variation or number of positions.