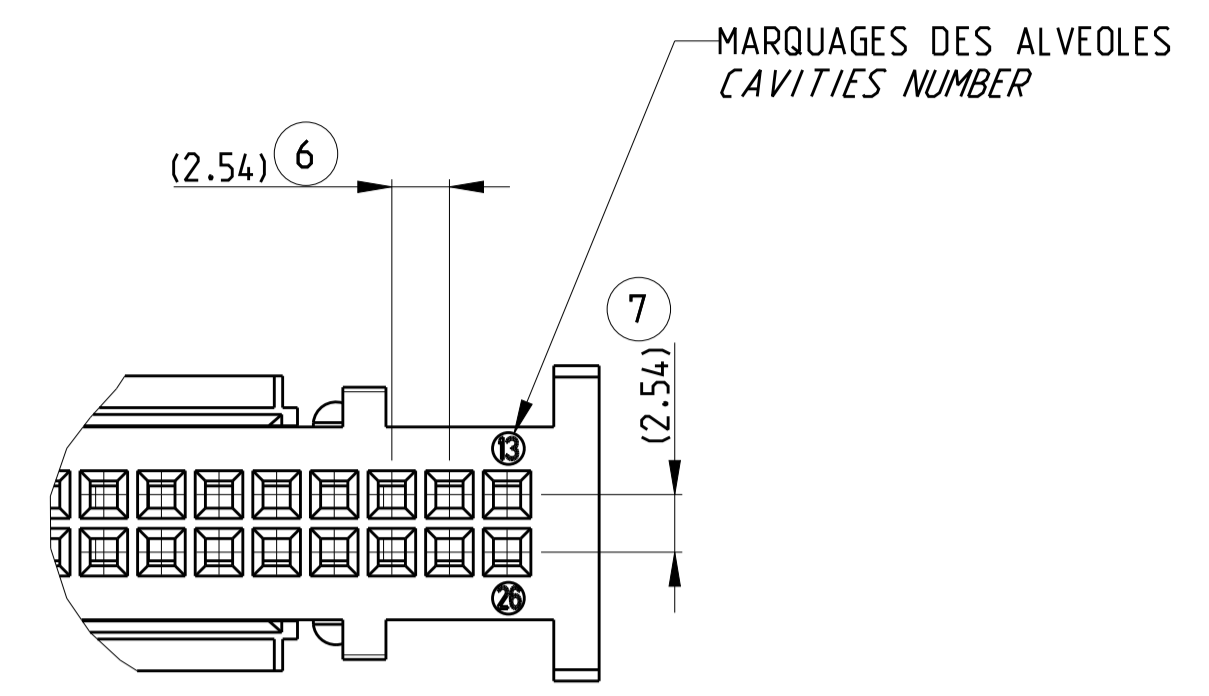
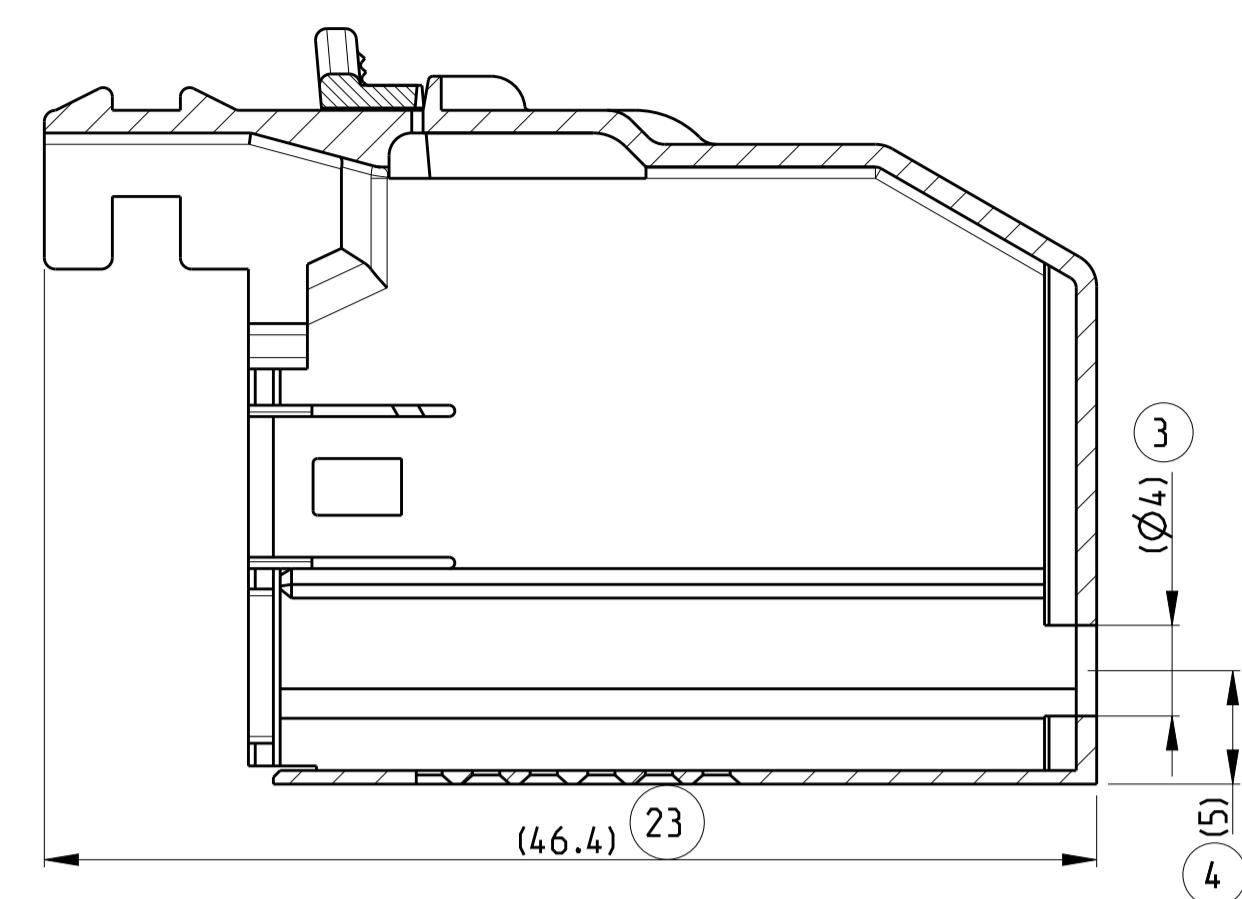
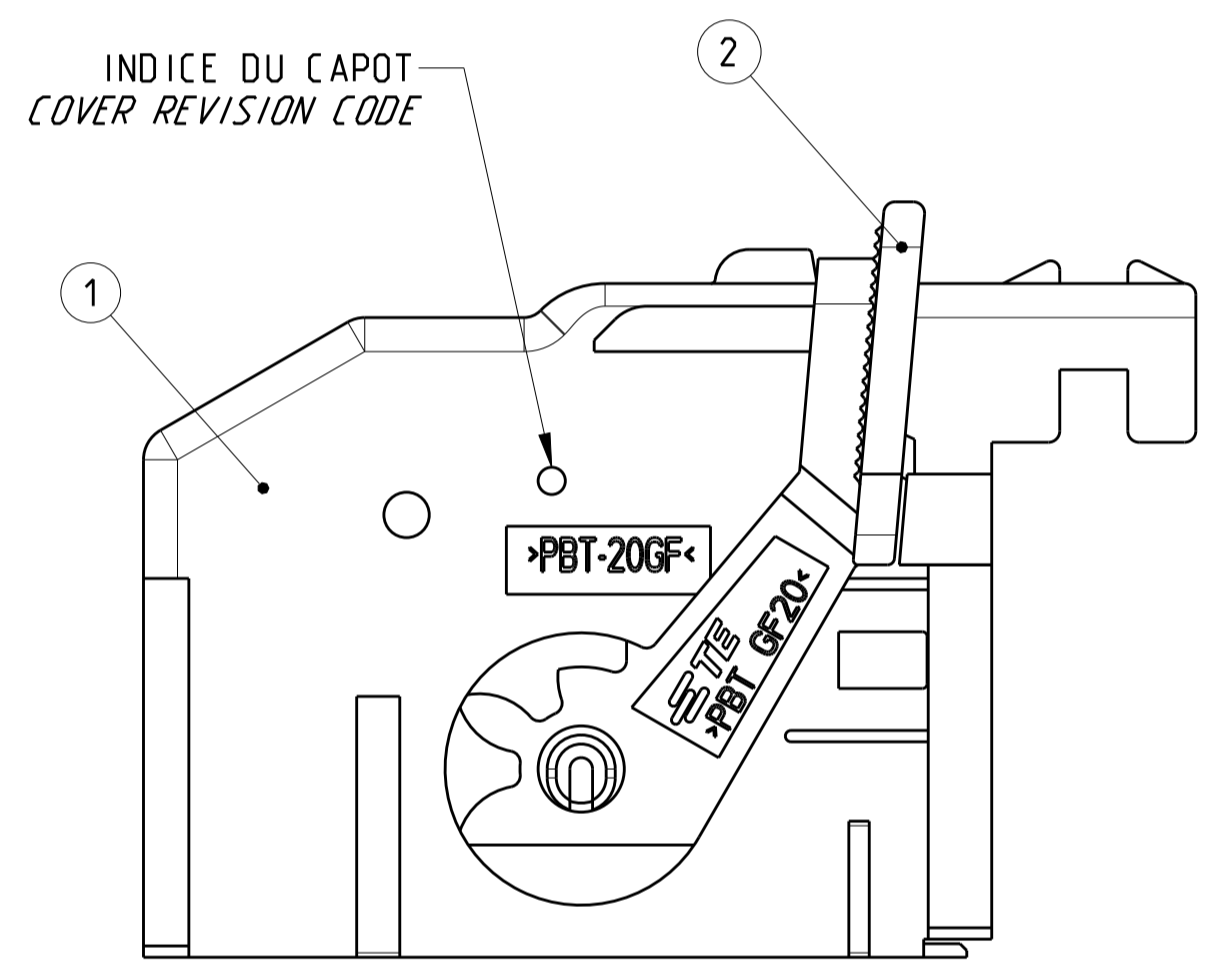


SECTION B-B

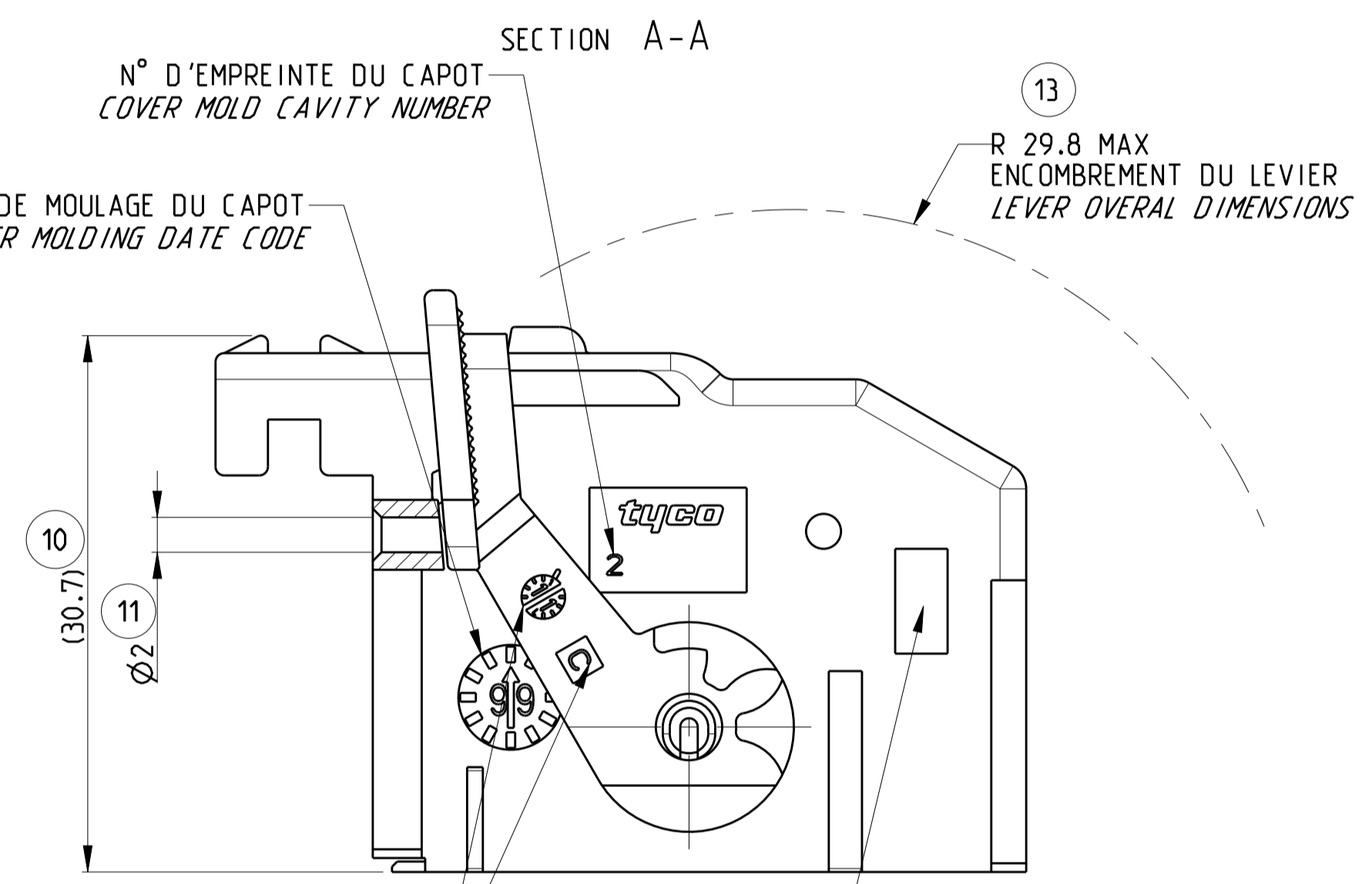


MARQUAGES DES ALVEOLES
CAVITIES NUMBER

INDICE DU CAPOT
COVER REVISION CODE



CODE DATE DE MOULAGE DU CAPOT
COVER MOLDING DATE CODE

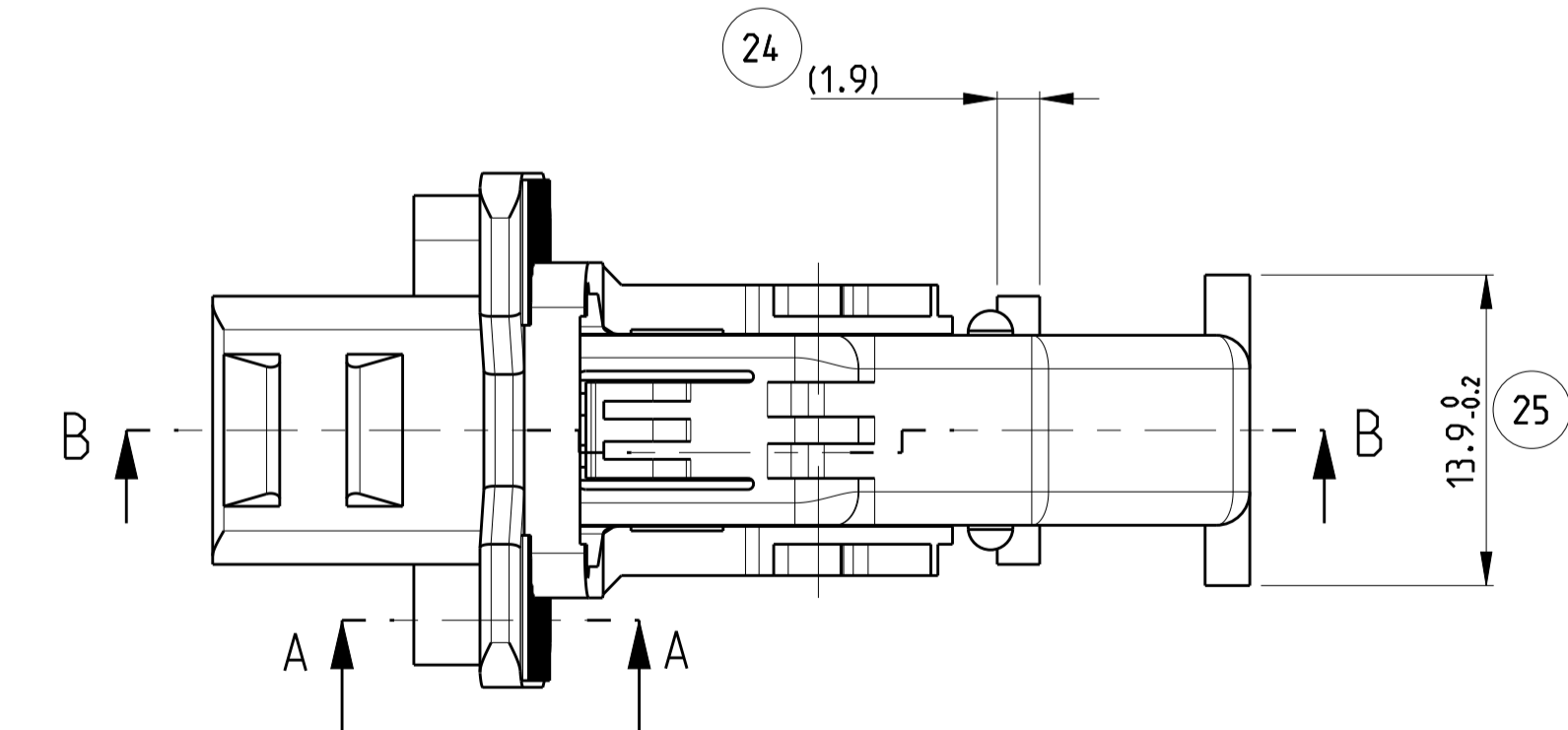
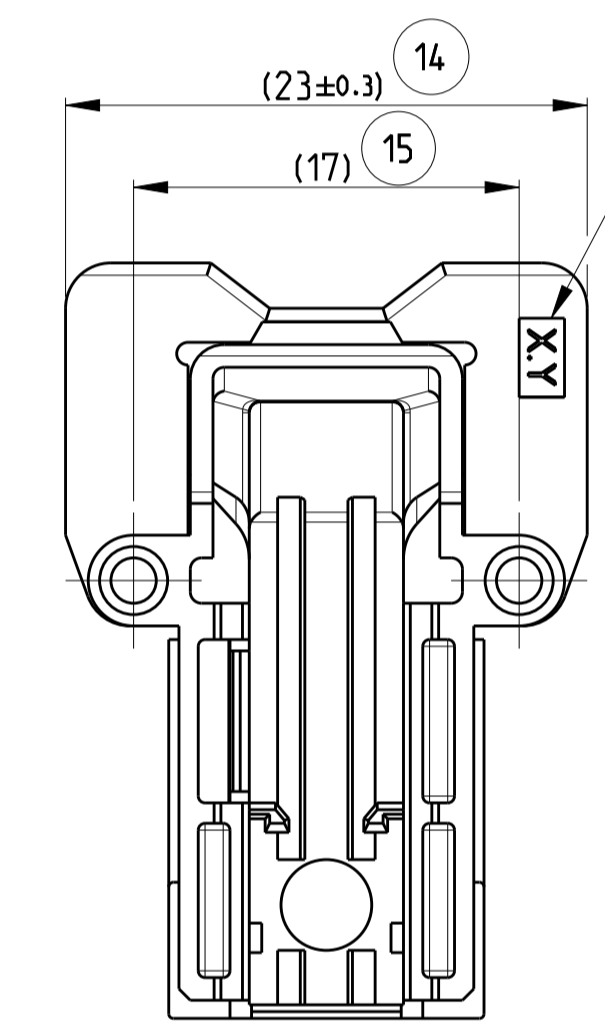


N° D'EMPREINTE DU CAPOT
COVER MOLD CAVITY NUMBER

CODE DATE DE MOULAGE DU LEVIER
LEVER MOLDING DATE CODE

LOGO PSA OPTIONNEL
OPTIONAL PSA LOGO

N° D'EMPREINTE DU LEVIER
LEVER MOLD CAVITY NUMBER

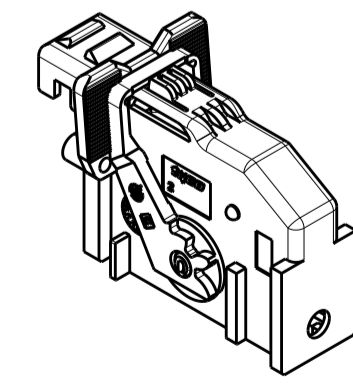


DESIGNATION DESCRIPTION	REP. ITEM	QTE QTY	MATIERE MATERIAL	REFERENCE TE TE PART NUMBER	COULEUR COLOR	DETROMPAGE POLARISATION
CAPOT COVER	1	1	PBT20%FV	D 1-185879-4	VERT GREEN	
LEVIER LEVER	2	1	PBT20%FV		NOIR BLACK	
CAPOT COVER	1	1	PBT20%FV	D 1-185879-3	ROUGE RED	
LEVIER LEVER	2	1	PBT20%FV		NOIR BLACK	
CAPOT COVER	1	1	PBT20%FV	D 1-185879-2	BLEU BLUE	
LEVIER LEVER	2	1	PBT20%FV		NOIR BLACK	
CAPOT COVER	1	1	PBT20%FV	D 1-185879-1	JAUNE YELLOW	
LEVIER LEVER	2	1	PBT20%FV		NOIR BLACK	
CAPOT COVER	1	1	PBT20%FV	185879-4	VERT GREEN	
LEVIER LEVER	2	1	PBT20%FV		NOIR BLACK	
CAPOT COVER	1	1	PBT20%FV	185879-3	ROUGE RED	
LEVIER LEVER	2	1	PBT20%FV		NOIR BLACK	
CAPOT COVER	1	1	PBT20%FV	185879-2	BLEU BLUE	
LEVIER LEVER	2	1	PBT20%FV		NOIR BLACK	
CAPOT COVER	1	1	PBT20%FV	185879-1	JAUNE YELLOW	
LEVIER LEVER	2	1	PBT20%FV		NOIR BLACK	

NOTES:

1 - CABLAGE MAXI : 8 FILS DE SECTION 0.6 mm²
(DIA MAXI ISOLANT DE 1.9 mm)
POUR FORCE D'INSERTION MODULE/PORTE MODULE : F<20N
ET POUR ETRE EN CONFORMITE AVEC LA SPEC. 108-15158

- MAXIMAL CABLING : 8 WIRES SECTION 0.6mm²
(DIA MAXIMAL INSULATOR 1.9mm)
FOR THE INSERTION FORCE MODULE/ASSY COVER : F<20N
AND TO BE IN ACCORDANCE WITH THE SPEC. 108-15158



ECHELLE:1:1
SCALE

COMPOSANTS ASSOCIES MATING PARTS	
REF. TE TE PART NUMBER	DESIGNATION
185875-1	PORTE CLIP 26 VOIES MQS RECEPTACLE HSG 26 W MQS

185879-1 REPRESENTEE
AS SHOWN

THIS DRAWING IS A CONTROLLED DOCUMENT. CET ACHETER EST UN DOCUMENT CONTROLÉ PAR UNE ENTREPRISE. IL EST DESTINÉ À ÊTRE UTILISÉ EN CONFORMITÉ AVEC LES PROCÉDURES EN VIGUEUR. TOUTE REPRODUCTION NON AUTORISÉE EST INTERDITE.		DIMENSIONS: mm 	TOLERANCES UNLESS OTHERWISE SPECIFIED: 1. PLE/POLE ±0.2 2. PLE/POLE ±0.2 3. PLE/POLE ±0.2 4. PLE/POLE ±0.2 ANGLES FINISH FINITION	DWG. REVISION: 23DEC2008 Philippe BACHELOT CHEF PROJET JP PICAUD APVD APPROVED OTHER PERS. SPECIFIED: JJ BREVILL PRODUCT SPEC SPEC. PRODUCT 108-15158 APPLICATION SPEC SPEC. APPLICATION 411-15581 WEIGHT MASSE APPROX. 6.3 gr CUSTOMER DRAWING	NAME ASSEMBLY COVER 26W MQS GENE 2 PORTE MODULE 26 VOIES MQS GENE 2 SIZE FORMAT A1 CAGE CODE 00779 DRAWING NO 185879 RESTRICTED TO RESERVE A REV D	UNIDUMENT POUR REFERENCE SCALE ECHELLE 5:1 SHEET FEUILLE 1 DE 1
--	--	-----------------------	---	--	--	--