

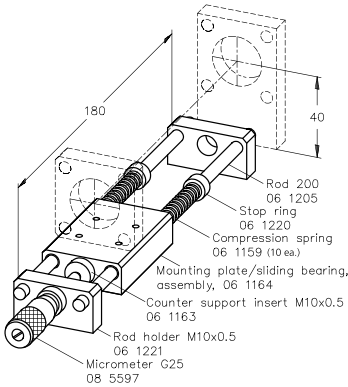


Linearversteller mit Messschrauben-Antrieb

- Manueller Linearversteller für optische Achshöhe 40 mm
- Aufnahmeplatten direkt anschraubbar
- Direktmontage auf Montageplatten oder Integration in Stangenaufbauten
- Alle Komponenten und Baugruppen auch einzeln erhältlich

Z-Translation Stage with Micrometer

- Manual translation stage for optical axis height of 40 mm
- Direct mounting of Microbench mounting plates
- For assembling on mounting plates or to integrate into rod structures
- All components are available separately



- Mit Mikrometerschraube, 10 µm Ablesbarkeit
- Anschlussgewinde der Mikrometerschraube M10x0.5
- 25 mm Verstellweg

- With micrometer, readable to 0.01 mm
- Connection thread of the micrometer M10x0.5
- 25 mm travel

Linearversteller mit Messschrauben-Antrieb Micrometer Driven Linear Translation Stage

Produktbezeichnung	Part No.
Item Title	Part No.
Micrometer Driven Linear Translation Stage	G065114000

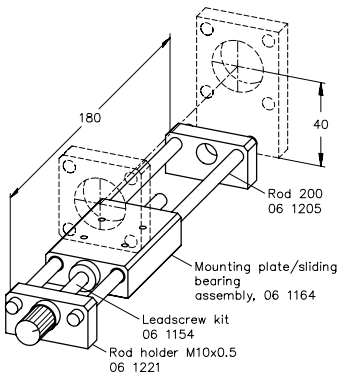


Linearversteller mit manuellem Spindeltrieb

- Manueller Linearversteller für optische Achshöhe 40 mm
- Aufnahmeplatten direkt anschraubbar
- Direktmontage auf Montageplatten oder Integration in Stangenaufbauten
- Alle Komponenten und Baugruppen auch einzeln erhältlich

Z-Translation Stage with Fine-Adjustment Screw

- Manual translation stage for optical axis height of 40 mm
- Direct mounting of Microbench mounting plates
- For assembling on mounting plates or to integrate into rod structures
- All components are available separately



- Feingewindespindel mit 0.5 mm Steigung
- 105 mm Verstellweg

- Fine-adjustment with 0.5 mm screw pitch
- 105 mm travel

Linearversteller mit manuellem Spindeltrieb Z-Translation Stage with Fine-Adjustment Screw

Produktbezeichnung	Part No.
Item Title	Part No.
Z-Translation Stage with Fine-Adjustment Screw	G065115000