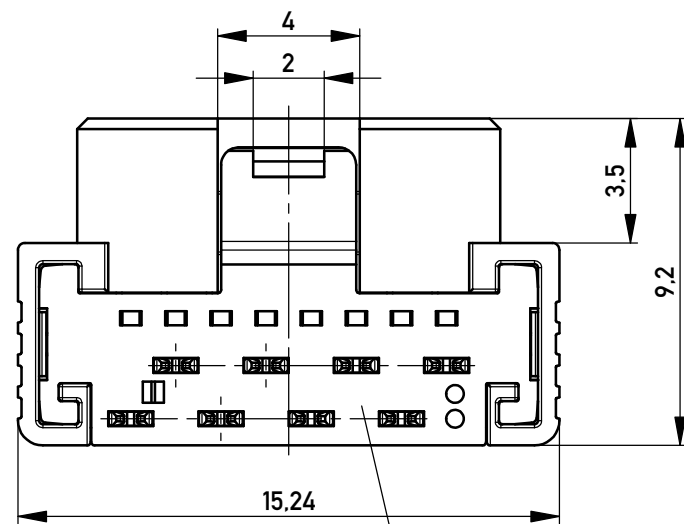
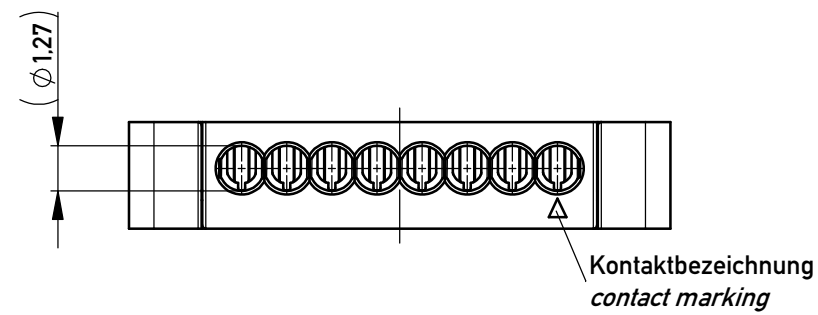
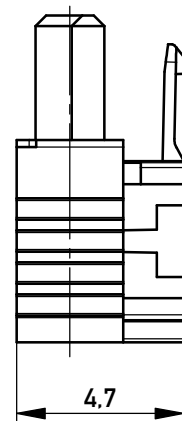


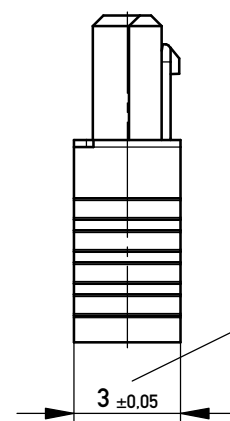
Verpackt in Tray - tray packaging
 Verpackungseinheit 140 Stück - packaging unit 140 pcs



Kabelführung: rot
 cable guide: red

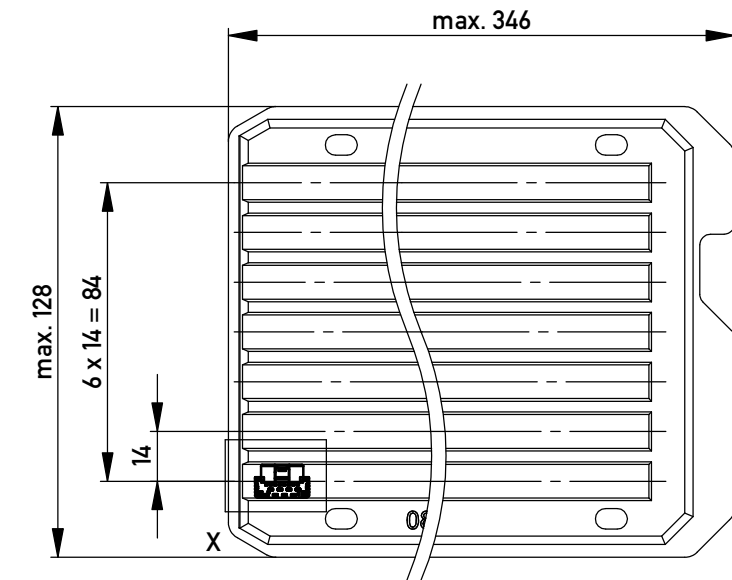


mit aufgesetzter
 Kabelführung
 (Anlieferungszustand)
 with cable guide mounted
 (state at time of supply)

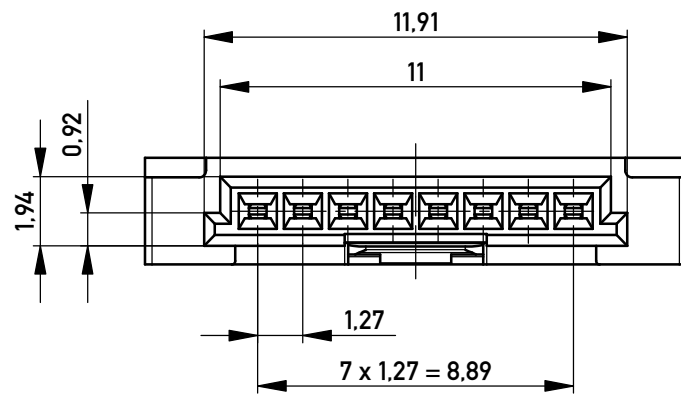
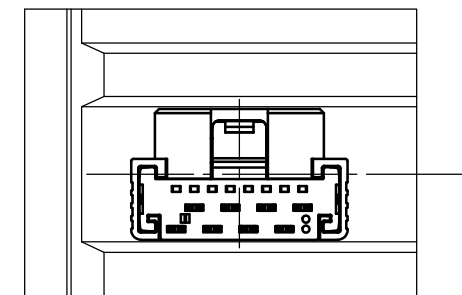


Kabelführung verpresst
 (cable guide pressed on)

Funktionsrelevantes
 Prüfmerkmal
 siehe Verarbeitungsspezifikation
 MiniBridge ERNI Electronics GmbH



Einzelheit X - detail X
 M 2:1



Federkontakt AWG 22 - Female Contact AWG 22
 Kabelführung $\varnothing 1,27$ - cable guide $\varnothing 1,27$

nur mit Hilfsmittel lösbar
 only with tool unlockable

Information: All rights reserved. Only for Information. To ensure that this is the latest version of this drawing, please contact one of the ERNI companies before using.	Tolerances All Dimensions in mm	Scale	5:1
		Designation F 1,27 SRC A IDC 08-pin d=1,27 AWG 22 Positive Lock	
a Index	19.05.2015 Date	www.ERNI.com	464247 Class SRCA

Copyright by ERNI GmbH
 Proprietary notice pursuant to ISO 16046 to be observed.

I
 A3