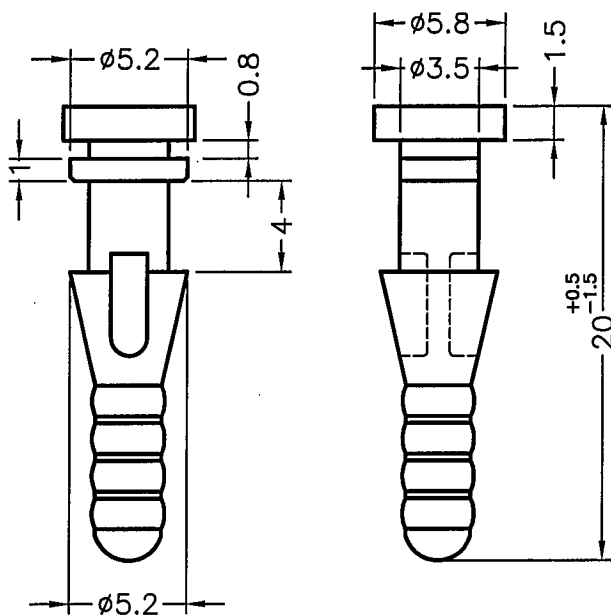
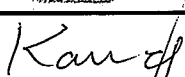


成型尺寸	公差
5mm以下	±0.2
5~20mm	±0.3
20~40mm	±0.4
40~60mm	±0.5
60~100mm	±0.8
100mm以上	±1.0

REVISIONS			
REV	DESCRIPTION	DATE	BY



PART NO.	MATERIAL	HARDNESS
BUB-20G	TPE	45°±10°
BUB-20H	TPE	55°±10°

 <p>           康揚企業股份有限公司            KANG YANG HARDWARE ENTERPRISE CO., LTD.            康揚塑膠(東莞)有限公司            KANG YANG PLASTIC(DONG GUAN) CO., LTD.            康哲電腦配件(吳江)有限公司            KANG CHE COMPUTER COMPONENTS(WUJIANG) CO., LTD.         </p>	TITLE	風扇鉚釘	產品規格圖面
	MATERIAL	SEE ABOVE	DATE 2005.01.26
	HARDNESS	SEE ABOVE	DRAWN S.J.C.
	COLOR	BLACK	CHECK 
PART NUMBER SEE ABOVE	DRAWING NUMBER BUB-20	UNLESS OTHERWISE SPECIFIED TOLERANCE SEE ABOVE	APPROVED 
SIZE A4	SCALE 3:1	UNIT mm	REV B