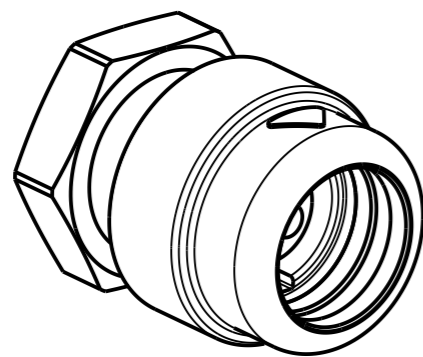
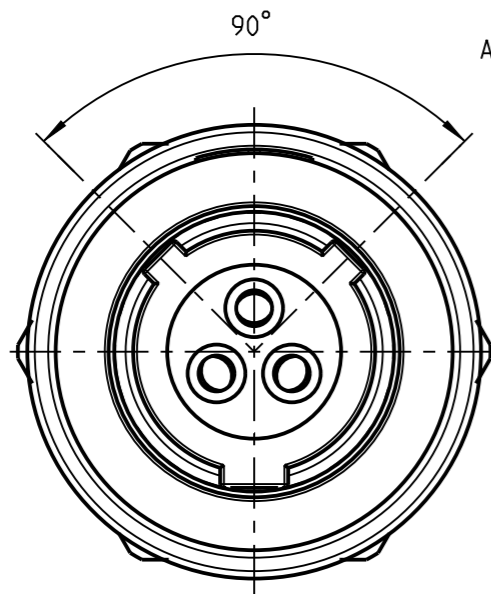


Fuer diese Unterlage behalten wir uns alle Rechte vor, auch fuer den Fall der Patenterteilung oder Gebrauchsmustererteilung. Sie darf ohne unsere vorherige schriftliche Zustimmung weder vervielfaeltigt noch sonstwie benutzt, noch Dritten zuganglich gemacht werden.

Mur rol gestempelte oder auf Laufrarte gedruckte Dokumente unterliegen dem Aenderungsdiens und sind zur Fertigung freigegeben. Only red stamped or on jobcard printed documents are managed. These documents are approved for production.

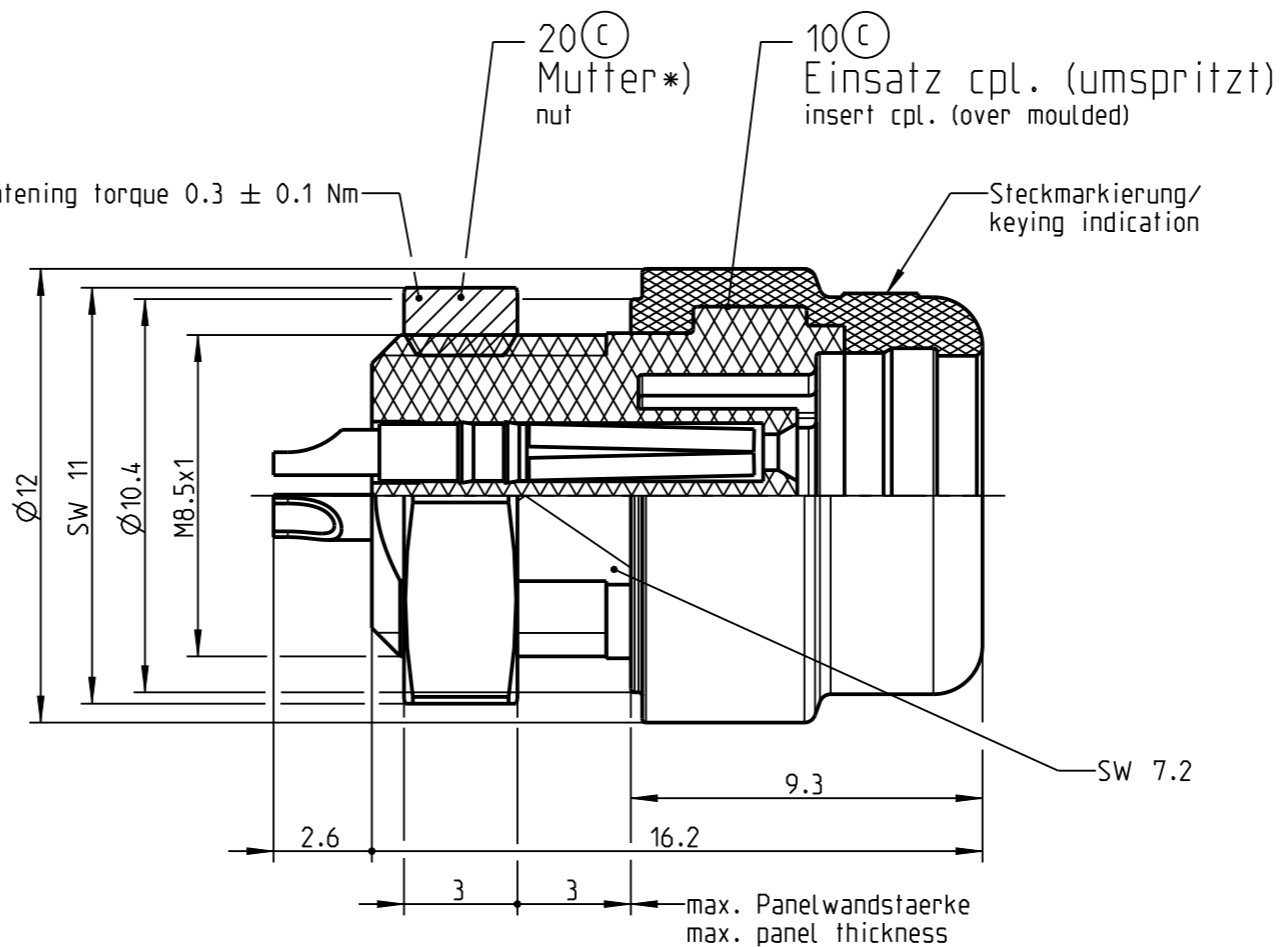
All Rights reserved, including possible patents or trademarks. Documents shall not be provided to a third party or duplicated in any form without prior written permission.

CAD: Creo Parametric

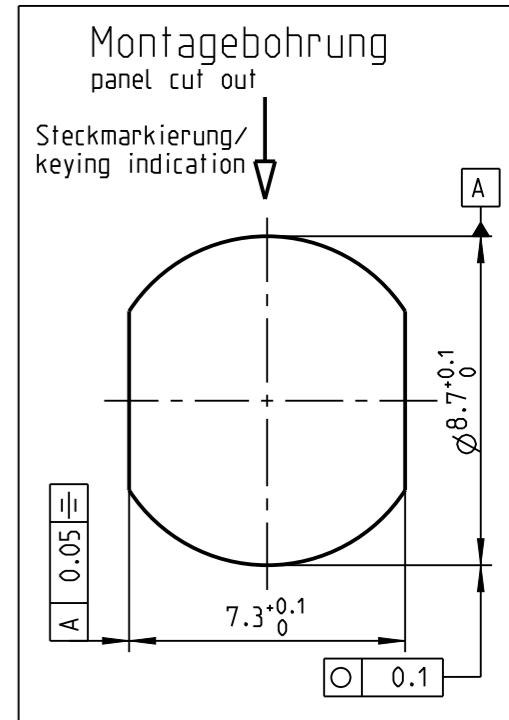
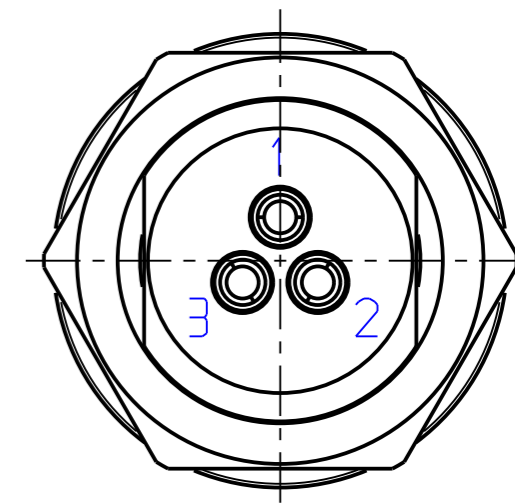


M 3:1

Anzugsmoment/tightening torque 0.3 ± 0.1 Nm



(A) *) Bauteil lose liefern
deliver part loosely



Technische Daten/Technical Data:

Gehaese/Housing:	PA/TPU
Kontakte/Contacts:	Cu-Legierung /Cu-alloy
Kontakte/Contacts:	gal. Au
Schutzart im gesteckten Zustand: /Protection Class in mated condition	IP 67 (B)
Brandschutzklasse/ Fire resistance	HB (UL94)

Kontakt \varnothing /Contact \varnothing :	0.9 mm
Anschluß/Termination:	0.34 mm ² /AWG 22
Pruefspannung/Test Voltage:	875 V AC
Strombelastung/Current Load: Einzelkontakte/single contacts	10 A
Strombelastung/Current Load: 3polig/3 contacts	8 A (B)

Bei den hier dargestellten ODU-Steckverbindern handelt es sich nach DIN EN 61984:2009 um Steckverbinder ohne Schaltleistung (COC) ! /the pictured ODU-connectors are in relation to DIN EN 61984:2009 connectors without switching capacity (COC) !

		Benennung/description:	Werkstoff/material:
Allgemeintoleranz/general tol.: DIN ISO 2768-mH Tolerierung / Tolerancing: DIN ISO 8015		Geraeteteil cpl.	see BOM
Status/state:	Version: revision:	CAD-Nr.: design-ID:	Maßstab: scale:
Approved	C	0004 3101	5:1
Erstellt/prepared	02.07.2009 ahuber	Teile-ID: part-ID:	Format: size:
Geaendert/revised	16.11.2018 ahuber	50127285	A3
Freigabe/released	20.12.2018 fbraun	Oxaion-Nr.:	Einheit: dim.: mm
ODU-MUEHL DORF	Datum/date	756.199.403.000.000	Bl.: sheet: 1
	Name/name	Ursprung/origin.:	