

Transfer or duplication of this document as well as the utilisation or communication of its content are not permitted unless express consent is granted. Violations give rise to claims for damages. All rights reserved in case of patent, utility model or design patent registrations. Tolerance specifications do not include clearances inherent in the design.

Weitergabe sowie Vervielfältigung dieses Dokuments, Verwertung und Mitteilung seines Inhalts sind verboten, soweit nicht ausdrücklich gestattet. Zuwiderhandlungen verpflichten zu Schadenersatz. Alle Rechte für den Fall der Patent-, Gebrauchsmuster- oder Designeintragung vorbehalten. Bauartbedingtes Spiel ist in den Toleranzangaben nicht berücksichtigt.

1

2

3

4

5

6

A

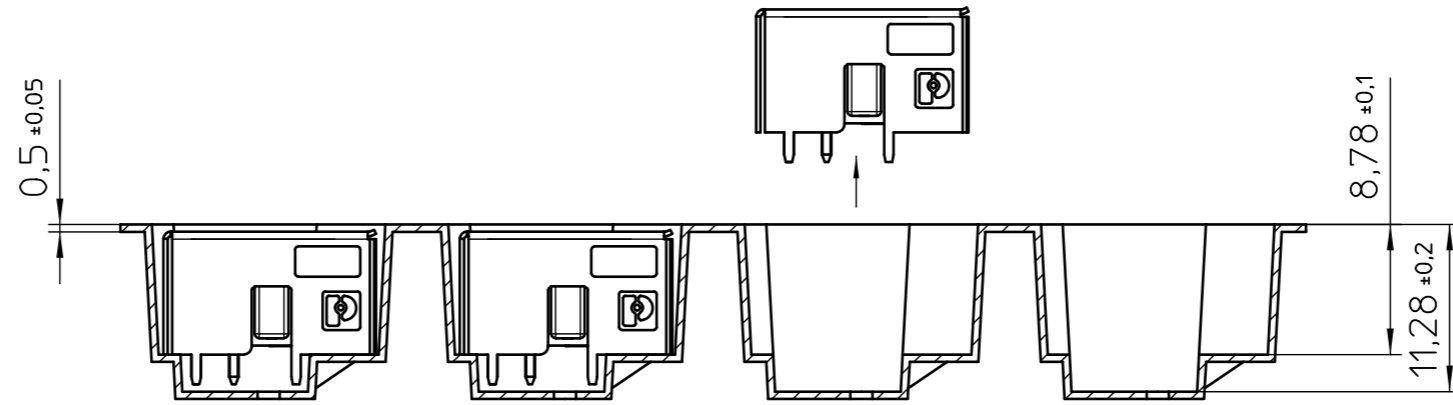
B

C

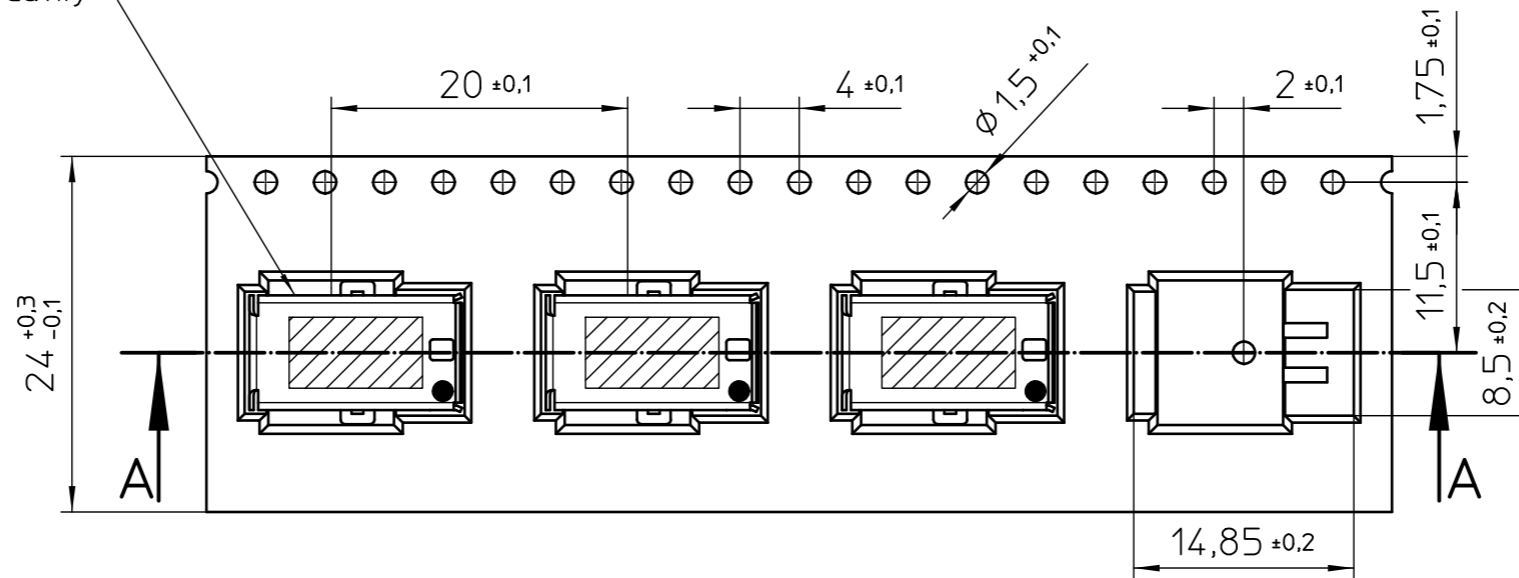
D

E

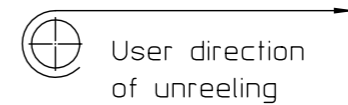
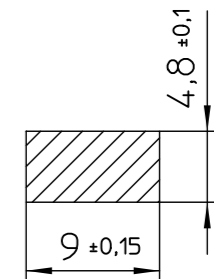
A-A



Component position always in centre of tape cavity



possible suction area



DIN A3 	document-No. / RI	date	scale	- Simplified representation - Document excluded from change process - Linear dimensions (mm) - EN ISO 291 23/50
	01258985 / 00	27.11.2019	2:1	
document-type		description		
TECDCOC 2D_Packaging		DMC 0,5/ 2-G1SHL-2,54P20THRR24		
page 1	of 1			

● - position 1 Standard note: DIN EN 60286-3

1

2

3

4

5

6