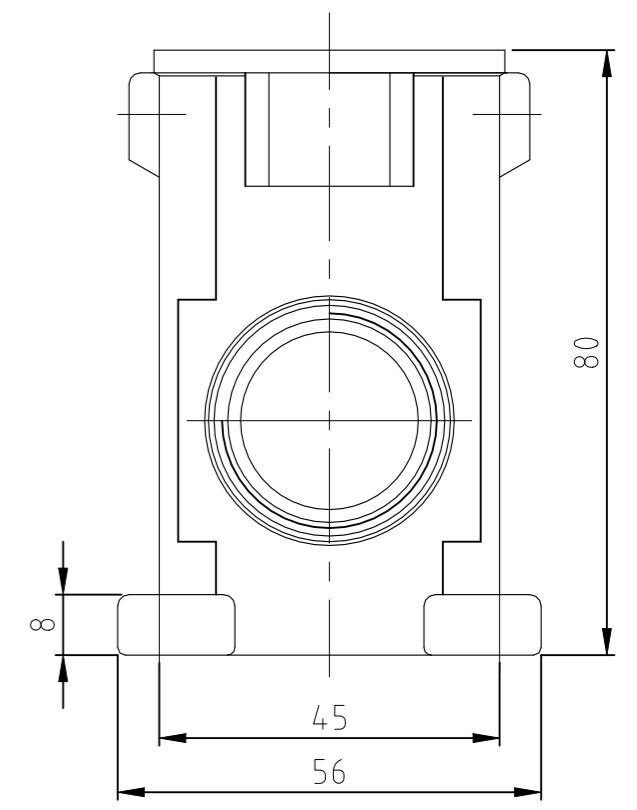
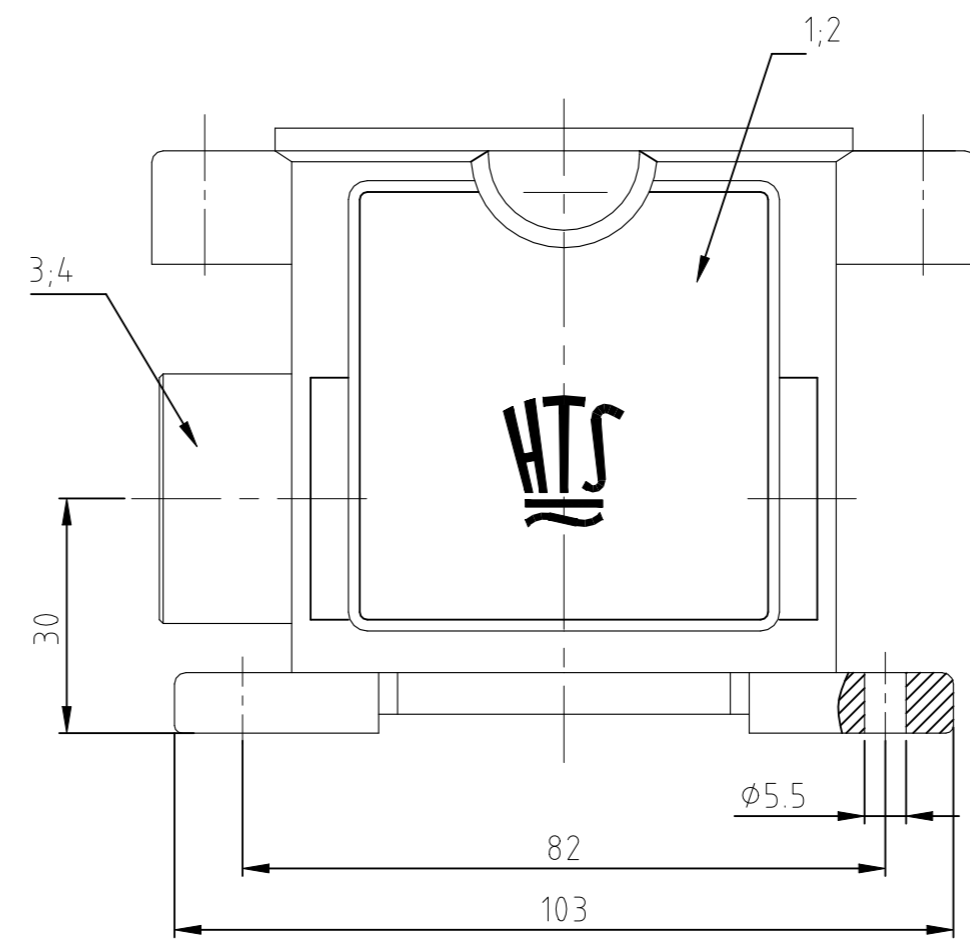
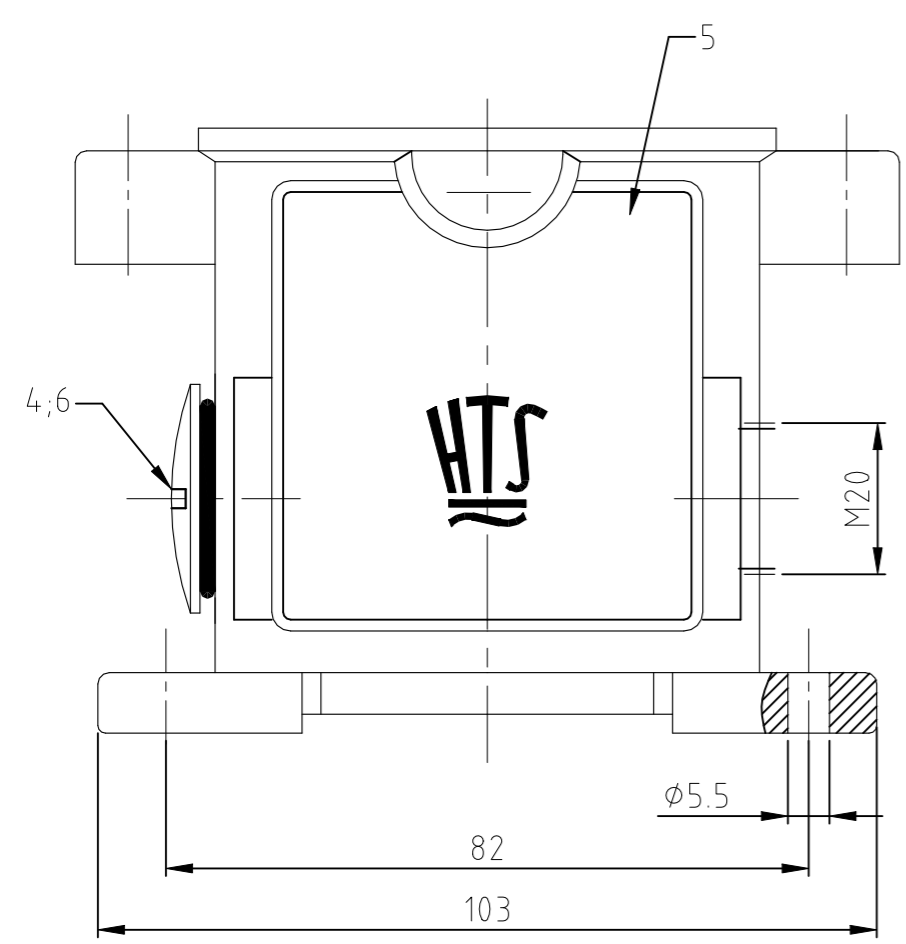


REVISIONS		ÄNDERUNGEN		DATE	DWN	APVD
P	LTR	DESCRIPTION				
		BESCHREIBUNG				
	B5	ECR-21-123464		30JUN2022	RK	JB



Bemerkungen:

- ① Material: Gehäuse: Alu-Druckguß-Legierung
- ② Oberfläche: Lackierung - Aluminiumoxid+
Lackierung schwarz
- grau
- ③ Lackierung im Gehäuseinnere ist nicht notwendig

Notes:

- ① Material: Housing: aluminium diecasting alloy
- ② Surface: Varnish- aluminiumoxid+
Varnish black
- grey
- ③ Varnish on the inside not necessarily

OBSOLETE	OBSOLETE									
1	1	1	1	1	1	1	1	1	1	
0-1	5-5	2-5	1-5	DESCRIPTION / BENENNUNG		MATERIAL	SURFACE / OBERFLÄCHE	COLOR / FARBE	ITEM NO. POS.	NOTES / BEMERKUNGEN
					MS-Blindstopfen/blanking piece	Messing/brass	vernickelt/nickel plated	blau/blue	6	PG21
					Socketgehäuse HIP/ /surface mounted housing side entry	aluminium/ALU		grau/grey	5	PG21 + M20
		1			O-Ring /o-ring	Neoprene		black/schwarz	4	PG21
			1		Adapter EMV-K/adapter	aluminium/ALU	gelb chromatiert	black/schwarz	3	PG21/PG21
	1	1			Socketgehäuse HIP-K/ /surface mounted housing side entry	aluminium/ALU	Aluminiumoxid	black/schwarz	2	
			1		Socketgehäuse HIP/ /surface mounted housing side entry	aluminium/ALU		grau/grey	1	

ORDERING TEXT / BESTELLTEXT HIP-10/24-SG-1.21.BS+1M20.G HIP-K.10/24-SG.1.21.G HIP-K.10/24-SG.1.21.A HIP-10/24-SG.1.21.G	THIS DRAWING IS A CONTROLLED DOCUMENT. DIESE ZEICHNUNG IST EIN KONTROLLIERTES DOKUMENT.		DWN Schneider 11.12.98	TE Connectivity Surface mounted housing side entry Socketgehäuse HIP/HIP-K.10/24.SG.1.21	
	DIMENSIONS: MASSE/MAßSTÄBE: mm		CHK Schweiger 11.12.98		
	TOLERANCES UNLESS OTHERWISE SPECIFIED: TOLERANZEN ISO 2768-MS DIN 16901-140-E		APVD -		
	1 PLC ± - 2 PLC ± - 3 PLC ± - 4 PLC ± - ANGLES / WINKEL ± -		NAME		
MATERIAL		FINISH/OBERFLÄCHE/FARBE	PRODUCT SPEC PRODUKTSPEZ.	APPLICATION SPEC VERARBEITUNGSSPEZ.	SIZE A3
- ①		- ②	WEIGHT GEWICHT	-	CAGE CODE 00779
CUSTOMER DRAWING/KUNDENZEICHNUNG			DRAWING NO ZEICHNUNGS-NR. G-1102610		RESTRICTED TO NUR FÜR
			SCALE MASSTAB 1:1		SHEET BLATT 1 OF 1
			REV B5		