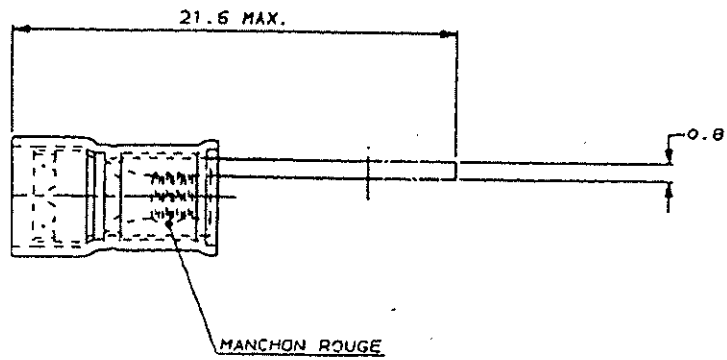
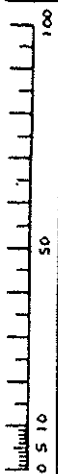
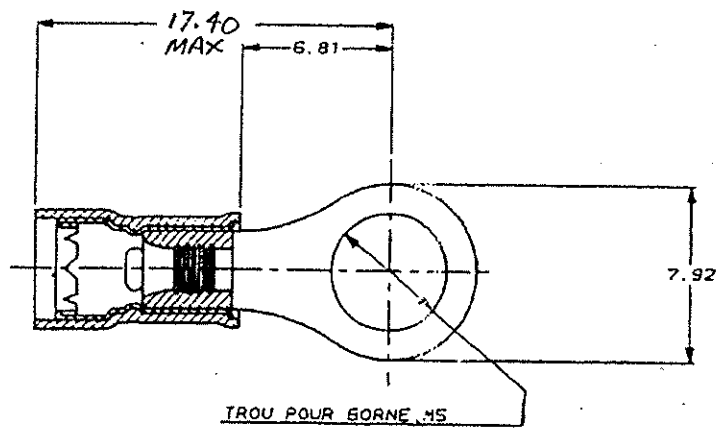


A3  
N° C 130008



1 WIRE INS. DIA 2.67-3.56mm



REFERENCE: 130008-0

REFERENCE SUR BANDE: 2-130008-1

TOL = ±0.20

G. ROBERT  
 Dessiné par G. Robert  
 Vérifié par G. Robert  
 N° C 130008

REV	MODIFICATIONS	DES	DATE	REVISION	DESCRIPTION	OBSERVATION	REP.
-	-	-	-	-	MANDRO		
-	-	-	-	-	DESCRIPTION	DESSIN CLIENT UNIQUEMENT POUR REFERENCES	
-	-	-	-	-	DESSINE LE 02/02/90	<b>TE</b> TE Connectivity CLASSE	
-	-	-	-	-	PAR G. ROBERT		
-	-	-	-	-	VERIFIE LE		
-	-	-	-	-	PAR	MATIERE: CUIVRE FINITION: ETAIN OTHERS: NIL 22/18	ISOLANT: 2.6/3.5 TYPE
-	-	-	-	-	PLAN PATT EN	TOLERANCES D'ALP INDICATION ±0.2	
G1	REVISED PER REQ-11-004917	RK			CAO	SCHELLE F B N° C130008	REV G1
						COSSE PIDG	
						PLAN CLIENT	

MP 175303-07