

Quality Control Standard

出货品质标准

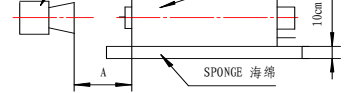
Valued customer 客户名称 :	Customer Product Name/No. (客户产品名称/编号):	头灯	
Model No 机种编号 :	Swatch No.: 样品编号	Date作成日: Rev. Date修订日:	2023/1/9 -
Our Code No. 仕样编号 :	(Please Use Our Code No. To Order) (订货时请用此仕样编号)	备注	DV ROHS
	FP140-KD-08380	EAU231-0019	
	FP140-KD-00051V 陈礼云2023.01.13		

1. Conditions of Standard Operation / 工作条件

1- 1)Driving Voltage 驱动电压	: 13.5 V	DC Constant between motor terminals. 马达端子电压 13.5 V 直流恒压。
1- 2)Direction of Rotation 回转方向	: CCW	viewing from metal housing. CCW 面对马达金属外壳时。
1- 3)Position of Motor 马达放置状态	: To be placed horizontally when measuring. 测试时水平放置。	

1- 4)Operating Temperature工作温度	: -40 °C to 85 °C	噪音测试示意图
1- 5)Operating Humidity工作湿度	: 30%RH to 95%RH	

2. Conditions of Standard Test / 测试条件

2- 1)Testing Temperature测试温度	: 10°C to 30°C	
2- 2)Testing Humidity测试湿度	: 30%RH to 95%RH	

3. Initial Electrical Characteristics / 初期特性

3- 1) No Load Speed 无负荷转速	: 7700 ± 1100 rpm	: 7700 ± 1100 转/分
3- 2) No Load Current 无负荷电流	: 55 mA max.	: 最大 55 毫安培
3- 3) Stall Torque 堵转扭力	At Load 0.6 & 2.8 mNm	: 5 mNm min. : 最小 5 mNm
3- 4) Stall Current 堵转电流	在负载点 0.6 & 2.8 mNm	: 700 mA max. : 最大 700 毫安培
3- 5) Mechanical Noise(vertical from housing side 30 cm Background noise 30dB Max) 机械噪音(距离铁壳侧 30 cm, 环境噪音30dB Max)	: 51	dB Or below(RMS)JIS-A Characteristics dB 以下(RMS)JIS-A特性
3- 6) Reference Performance Curve 参考性能曲线	: As per attached Sheet	FP140-KD-08380 : 所附图表为 FP140-KD-08380
3- 7) Dimensions 外形尺寸	: As per Drawing attached	WG- F140K-T93 : 所附图面为 WG- F140K-T93
3- 8) End play of Shaft 虚位	: 0.05 ~ 0.25 mm	: 0.05 ~ 0.25 毫米

For & on behalf of Customer

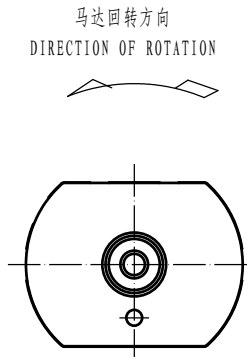
For & on behalf of Standard Motor Co., Ltd.

Jack Lee 2023/01/12

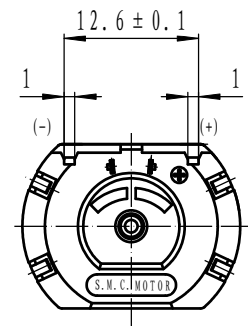
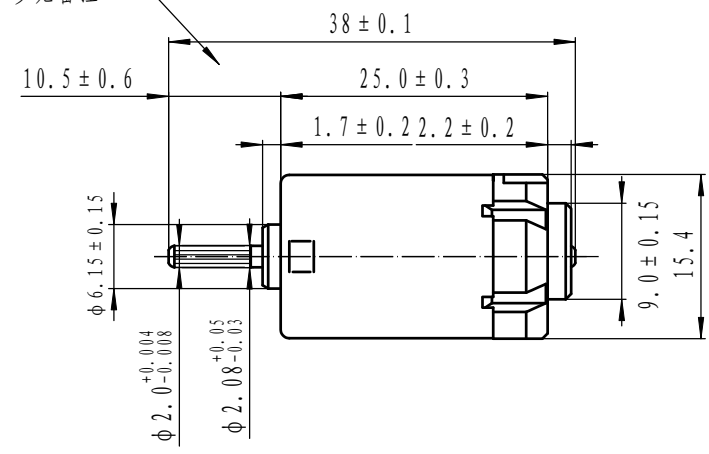
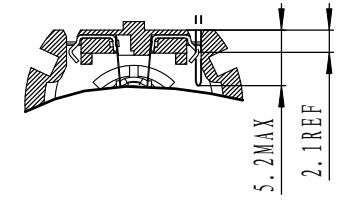
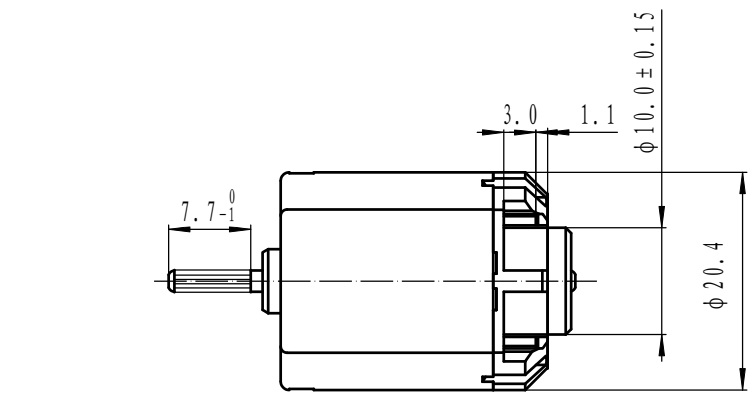


As a reminder, the specification should be signed and returned within two weeks, or it will be considered as acceptable by the customer. 如果客户两周内不签字确认并返回, 将被视为已认可此规格。

MARK	POSITION	DESCRIPTION	DATE	BY



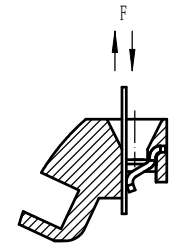
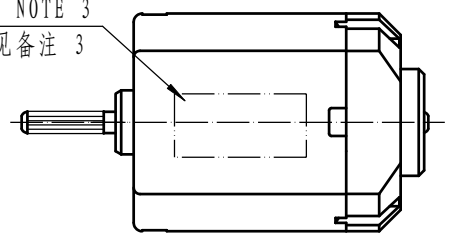
SEE NOTE 1
参见备注 1



NOTES(备注):

1. THIS DIM APPLIES ONLY WHEN MOTOR SHAFT IS IN EXTREME RIGHT POSITION
该尺寸适用于将轴压于右侧时
2. SHAFT END PLAY 0.05~0.25
马达虚位(轴向串动)0.05~0.25
3. SPECIFIED CONTENT WILL BE TYPEGRAPHICALED IN CONFORMITY TO GETUP BOOK OF MOTOR
按马达仕样书印刷指定内容
4. WHEN 0.5±0.03 TERMINAL IS INSERTED CONTACT PRESSURE SHALL BE 15N OR LITTLE
当0.5±0.03端子插入时, 端子接触压力在15N以下
5. WHEN 0.5±0.03 TERMINAL IS PULL OUT CONTACT PRESSURE SHALL BE 2.5N OR MORE
当0.5±0.03端子拔出时, 端子接触压力在2.5N以上

SEE NOTE 3
参见备注 3



测试图
4:1

Characteristic	DWN. BY	刘起	DWN. DATE	20.12.08	TITLE	MOTOR OUTLINE DRAWING		
Cpk ≥ 1.33	CHK. BY		CHK. DATE		DWG. No.	WG-F140K-T93		
Quality control	APP. BY		APP. DATE		Undeclared tolerance	± 0.3	Angle tolerance	± 2°
Not mark	Not required	STANDARD MOTOR 标准微型马达有限公司		SCALE	2:1	Rev.	-	A3

性能表只供参考
马达实际参数请以马达出货标准为主



STANDARD MOTOR 標準微型摩打有限公司

两点法: 6.1 g.cm & 28.6 g.cm

Model/Winding 型号/卷线	Voltage 电压 V	No Load 无负荷		At Maximum Efficiency 最大效率点				At Maximum Output 最大功率点				Stall 停止	
		Current 电流 A	Speed 转速 rpm	Current 电流 A	Speed 转速 rpm	Torque 扭矩 g.cm	Efficiency 效率 %	Current 电流 A	Speed 转速 rpm	Torque 扭矩 g.cm	Output 功率 W	Current 电流 A	Torque 扭矩 g.cm
FP140-KD-08380	13.5	0.029	7836	0.115	6272	13.6	55.9	0.246	3918	33.9	1.36	0.463	67.9

