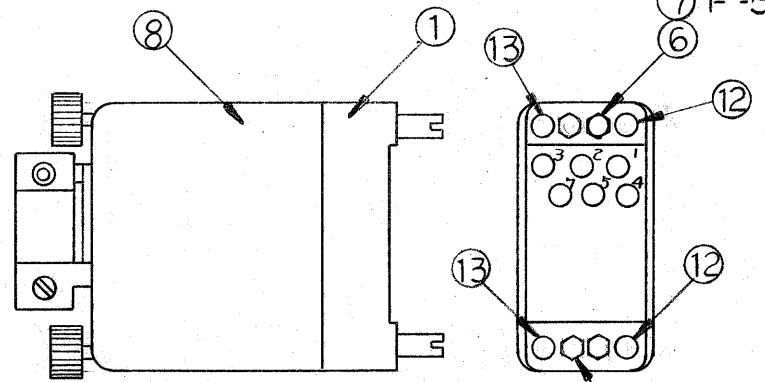


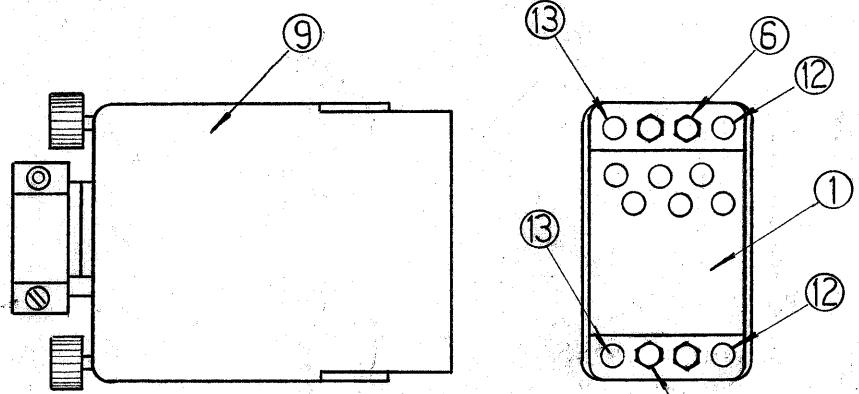
171327-4

7-5の場合

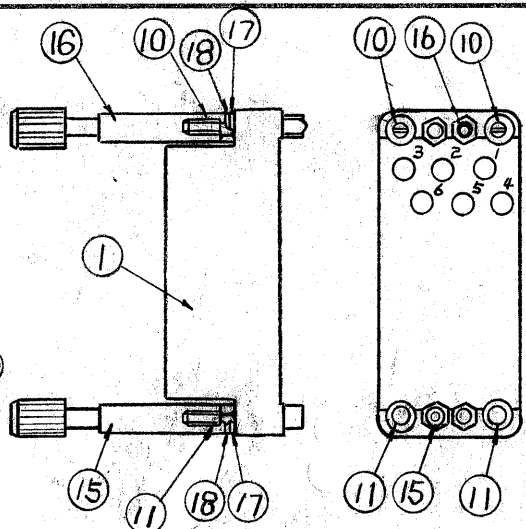


171327-5及び
1-171327-5
2-171327-5

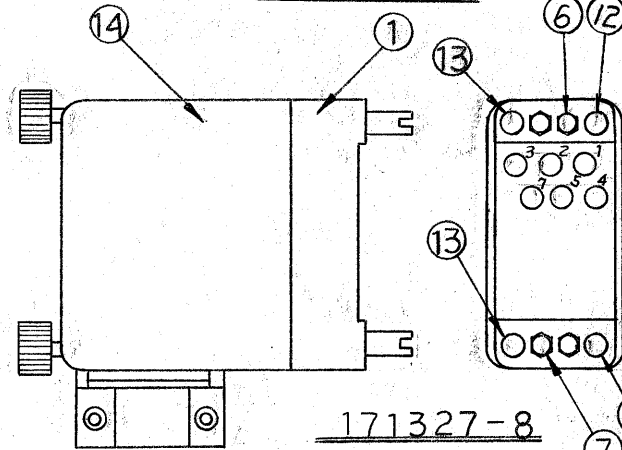
6-5の場合



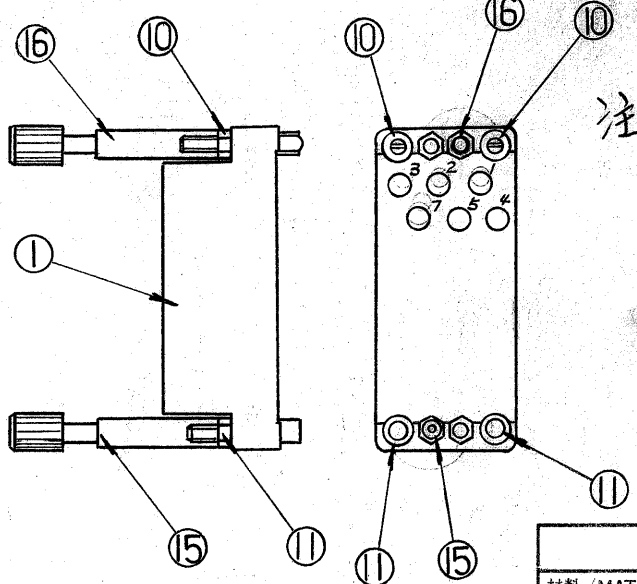
171327-7
及び 1-171327-7



2-171327-0



171327-8



1-171327-0

組立状態参考図

部品番号	名称	材料
1	75極 DM ブロック	フェーイル
2	スレーンリ-7クランプ(雄)	スチール 錫めっき
3	ピンフード(閉端型外部)	スチール 錫めっき
4	ジャックスクリュー-ショート(雄)	ポテチ ユツク
5	ジャックスクリュー-ショート(雌)	ステンレススチール 不動態処理
6	ジャックスクリュー-ロング(雄)	ポテチ 黄銅 錫めっき
7	ジャックスクリュー-ロング(雌)	チツク ステンレススチール 不動態処理
8	ショートシールド(180°2片型)	スチール 錫めっき
9	ロングシールド(180°2片型)	スチール 錫めっき
10	ユー-ガイドピンセット	ステンレススチール
11	ユー-ガイドソケット	ステンレススチール
12	ユー-ガイドピン	ステンレススチール
13	ユー-ガイドソケット	ステンレススチール
14	ショートシールド(90°2片型)	スチール 錫めっき
15	ジャックスクリュー-ロング(雄)	ポテチ 黄銅 錫めっき
16	ジャックスクリュー-ロング(雌)	チツク ステンレススチール 不動態処理
17	平ワッシャー	スチール
18	スプリングワッシャー	スチール

OBSOLETE

適用接触子	タイプⅡ #16 (ロング) タイプⅢ #16 サブミニチュアアキシコン(ロング)
ブロック配線番号	1~82 欠番: 6, 9, 19, 61, 68, 69, 81
嵌合可能相手側キット	-4 → 171328-1, -3, -5, -7, -8 } → 171328-1~4 1-5, 1-7 } 2-6

注:

- ジャックスクリューはブロックに組込まれた状態で梱包。
- 1-5のジャックスクリューは-5と雄と雌の取付位置が逆位置。
- 1-0, 2-0は組込まれた状態で梱包。
- 1-7, 2-5は未組立状態で梱包。

REVISED	REVISION	BY	DATE
G	REVISED	M.J T.S	18APR 2023
F	REVISED PER ECR-19-000816	E.S N.Y	20SEP19
E	REVISED PER ECR-17-004338	C.L N.Y	15MAY17
D ₃	ADDED 2-0 (REV DWG)	12/11/17	12-11-17
D ₂	ADDED 1-7, 2-5	12/11/17	12-11-17
D ₁	ADDED 1-171327-0	12/11/17	12-11-17
D	REDRAWN W/ CHANG	12/11/17	12-11-17

材料 (MATERIAL)	一般公差 TOLERANCE EXCEPT AS NOTED	TE Connectivity
仕上 (FINISH)	表参照	名称 (NAME) Mシリーズ 75極 DM ブロック用ハードウェアキット
DR.	表参照	SIZE B LOC J
CHK.	表参照	REV. G
DE.	表参照	SHEET
APP.	表参照	番号 (NUMBER) C-171327