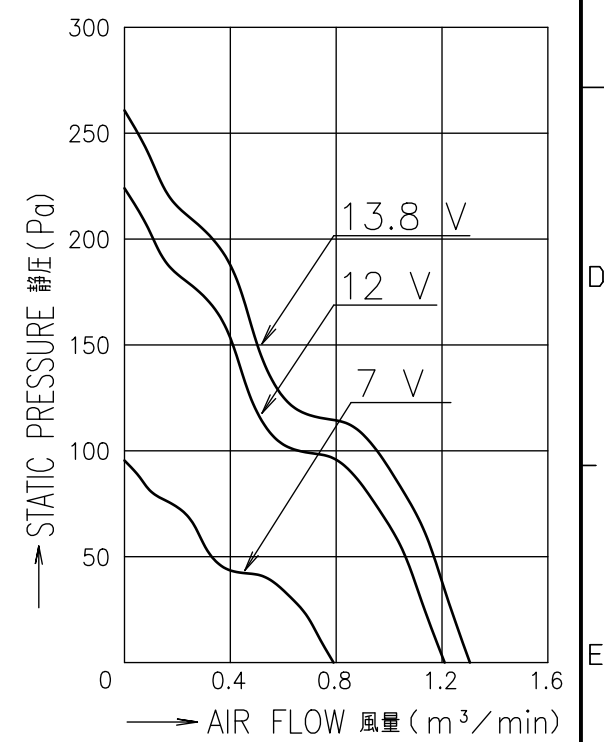


LEAD WIRE  
リード線  
UL1430 AWG26

⊕ RED 赤  
⊖ BLACK 黒  
Ⓢ SENSOR YELLOW 黄  
センサー

PERFORMANCE CURVES  
風量-静圧特性例



RATED VOLTAGE 定格電圧	12 V DC
OPERATING VOLTAGE 使用電圧範囲	7 V DC ~ 13.8 V DC
RATED CURRENT 定格電流	0.5 A AT 12 V DC (DC12 Vにて)
RATED SPEED 定格回転速度	9500 min <sup>-1</sup> AT 12 V DC (NOMINAL) (DC12 Vにて) (中心値)
INSULATION RESISTANCE 絶縁抵抗	10 MΩ MIN. AT 500 V DC NOTE2 DC500 Vメガーにて10 MΩ以上 (注2)
DIELECTRIC STRENGTH 絶縁耐圧	1 MINUTE AT 500 V AC, 50/60 Hz NOTE2 AC50/60 Hz, 500 Vにて1分間耐えること (注2)
OPERATING TEMP. 使用温度範囲	-20 °C ~ +70 °C
SOUND PRESSURE LEVEL 音圧レベル	49 dB(A) (NOMINAL) (NOTE1) (中心値) (注1)
MASS 質量	APPROX. 90 g 約
MATERIAL 材質	FRAME, IMPELLER : PLASTICS フレーム・羽根 : 樹脂成形品
BEARING SYSTEM 軸受	2 BALL BEARINGS ボールベアリング

- NOTE:  
注
- MEASURED AT 1 m DISTANCE FROM THE AIR INLET.  
ファン吸込側より1 mにて測定する。
  - MEASURED BETWEEN THE LEAD WIRES AND THE FRAME.  
リード線導体部とフレームとの間。
  - MOTOR IS PROTECTED FROM DAMAGE OF LOCKED ROTOR CONDITION AT THE OPERATING VOLTAGE.  
ファン拘束時焼損の恐れはない。
  - FOR SENSOR SPEC., SEE 9D0001H206.  
センサー仕様は、9D0001H206による。
  - PRINT PRODUCT NAME, MODEL No., MANUFACTURER, AND MANUFACTURED DATE ETC.  
品名, 型名, 製造会社名 及び 製造年月日等を表示する。

				承認 APPROVED BY M.MURATA 16-07-08	12 V H SPEED LOCK SENSOR スピード ロックセンサー
C	E0152684	16-07-05	単位 UNIT	審査 CHECKED BY T.KAISE 16-07-08	名称 TITLE San Ace 60(9G) RIBBED
B	E0138764	14-03-12	mm	設計 DESIGNED BY S.SAITO 16-07-05	サンエース60 9Gタイプ リブ付
A	新規作成 斉藤	13-04-02	尺度 SCALE	図番 DWG NO. 9G0612H4D001	
記号 REV.	記事 DESCRIPTION	日付 DATE			REV. D12K,E0 00865157
<b>山洋電気株式会社</b> SANYO DENKI CO.,LTD.			<b>SANYO DENKI</b> CO.,LTD. ISSUED		

A3G-F1

# SENSOR SPECIFICATION FOR BRUSHLESS DC FAN

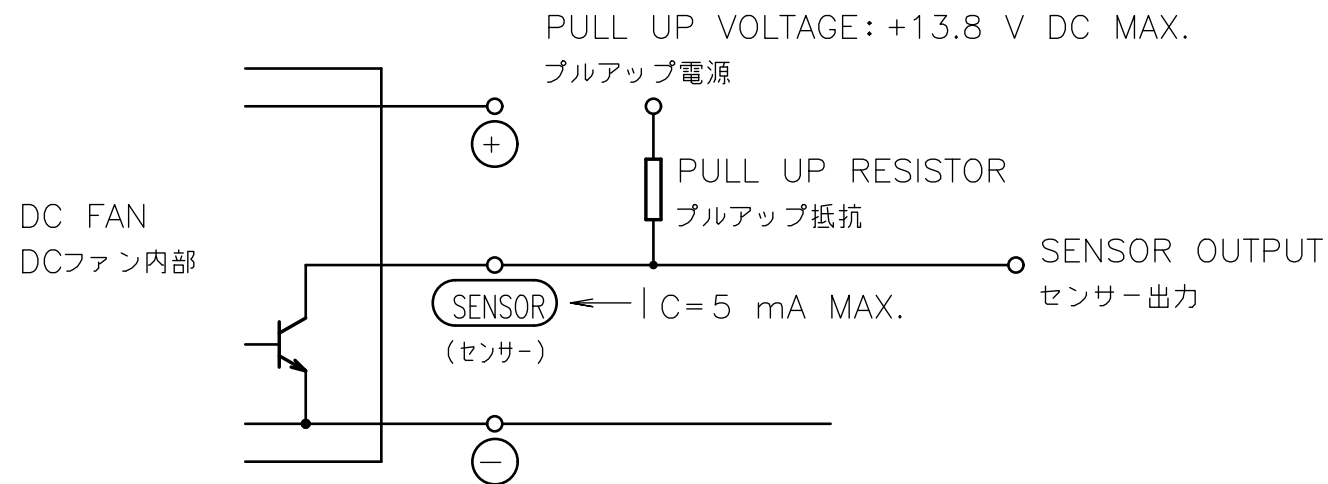
## ブラシレスDCファン センサー仕様

### 1. OUTPUT CIRCUIT - OPEN COLLECTOR 出力回路 - オープンコレクタ

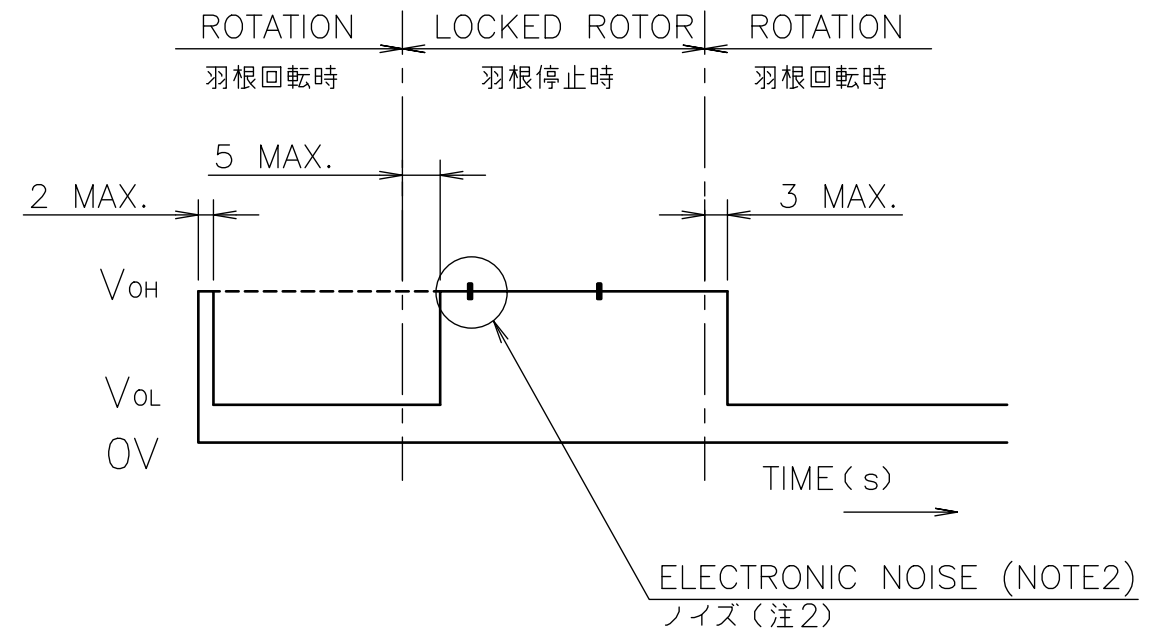
### 2. SPECIFICATION 仕様

$V_{CE} = +13.8 \text{ V DC MAX.}$

$I_C = 5 \text{ mA MAX. (} V_{OL} = V_{CE(SAT)} = 0.6 \text{ V MAX.)}$



### 3. WAVEFORM OF SENSOR OUTPUT センサー出力波形



NOTE 1 : OUTPUT COMES QUITE  $V_{OL}$  LEVEL WITHIN 2 s.  
AFTER OPERATING POWER SUPPLIED TO FAN.

注. 1 出力が完全に  $V_{OL}$  になる時間は電源投入後、2 s以下。

NOTE 2 : THE ELECTRONIC NOISE DUE TO AUTO-RESTART BEHAVIOR  
OF THE MOTOR MAY INFLUENCE  $V_{OH}$

注. 2 モータの再起動動作にともない、 $V_{OH}$ にノイズがのることがあります。

		承認 APPROVED BY <i>J. Ogawara</i> 11-03-04		LOCK SENSOR ロックセンサー	
		単位 UNIT mm		名称 TITLE	
		審査 CHECKED BY <i>T. Kaise</i> 11-03-04		SENSOR SPECIFICATION	
A 新規作成 丸山(泰) 11-03-03		尺度 SCALE Y. MARUYAMA 11-03-03		BLDCファン センサー仕様	
記号 REV.	記事 DESCRIPTION	日付 DATE	図番 DWG NO.	REV.	
山洋電気株式会社 SANYO DENKI CO., LTD.			SANYO DENKI CO., LTD. ISSUED		9D0001H206 A
			A3G-F1		00778527