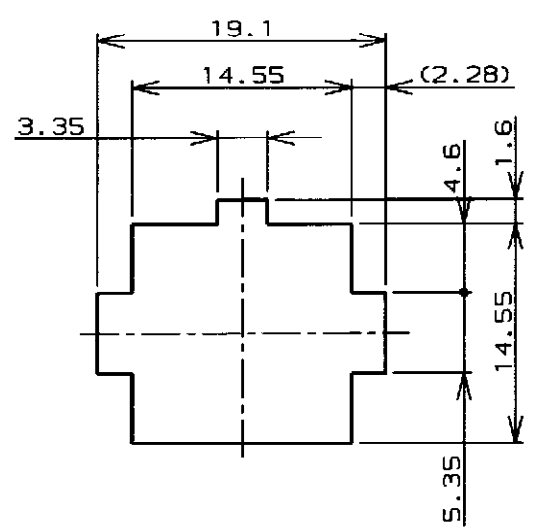
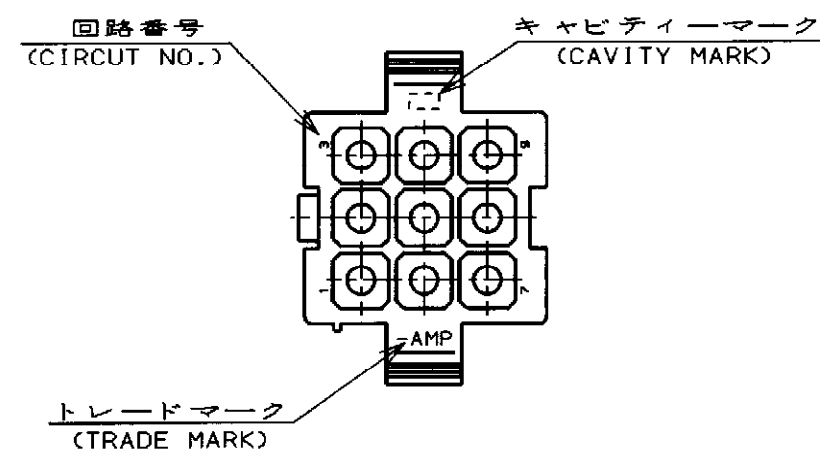
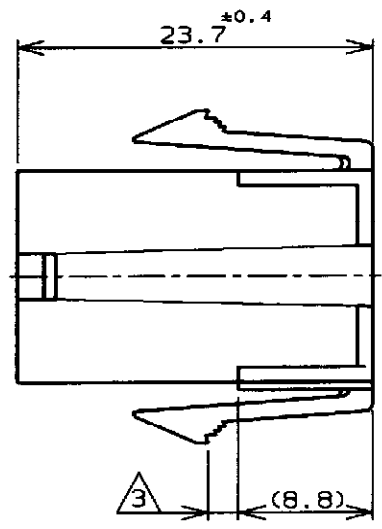
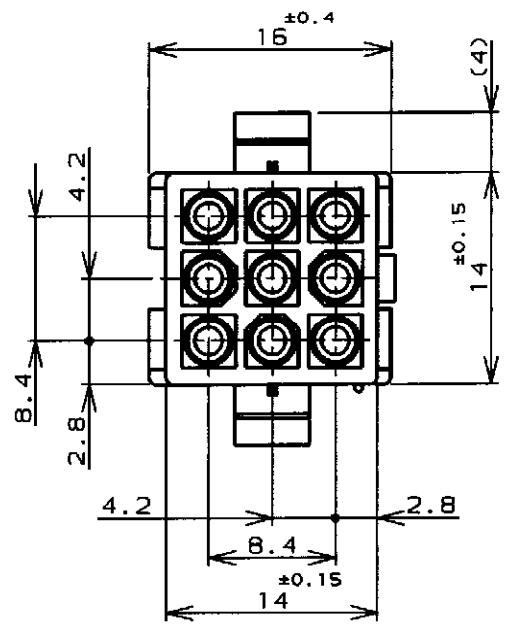
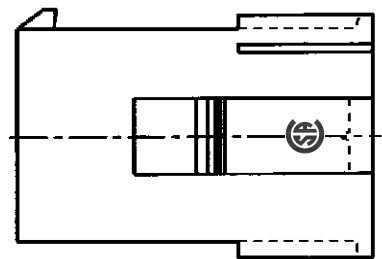


THIS DRAWING IS UNPUBLISHED. RELEASED FOR PUBLICATION
 © COPYRIGHT ALL RIGHTS RESERVED.

LOC		DIST		REVISIONS			
P	LTR	DESCRIPTION		DATE	DWN	APVD	
	E3	REVISED PER ECR-16-010553		05AUG2017	BW	SG	



寸法公差は±0.20 (TOLERANCE: ±0.20)
 パネル取付穴 (RECOMENDED PANEL OPENING DIMENSION)



注記;

1. 使用端子型番は170359, 170360, 170361, 170362
2. 嵌合相手ハウジング型番は172169
3. 通用パネル厚 0.8-2.0mm
4. 取付穴打抜方向とハウジングの挿入方向は同じとする。

NOTE;

1. APPLICABLE CONT P/N: 170359, 170360, 170361, 170362
2. MATING HSG P/N: 172169
3. APPLICABLE PANEL THICKNESS: 0.8-2.0mm
4. HOUSING INSERTION INTO THE PANEL CUT-OUT MUST BE DONE IN THE SAME DIRECTION WITH PUNCH KNOCKING.
5. OBSOLETE PARTS: OBSOLETE CIS STREAMLINING PER D.RENAUD/D.SINISI

5
OBSOLETE

黒 (BLACK)	1-172161-9
青 (BLUE)	1-6
緑 (GREEN)	1-5
赤 (RED)	1-2
自然色 (NATURAL)	172161-1
色 (COLOR)	型番 (P/N)
WIRE RANGE 包含電線断面積	INSULATION DIA 被覆外径

DIMENSIONS: 単位: 概 mm	TOLERANCES UNLESS OTHERWISE SPECIFIED 一般公差 (GENERAL TOLERANCE)	DWN 8 JUN '98 N. YAMASAKI		
		CHK 15 JUN '98 M. SHINDO		
MATERIAL 材料	FINISH 仕上	APVD 15 JUN '98 M. SHINDO	NAME 名称	
		PRODUCT SPEC 製品規格	9極ミニユニバーサルメイトンロックキャップハウジング (UL94V-0)	
66ナイロン UL94V-0 (GGNYLON UL94V-0)	±0.3	INSTRUCTION SHEET 取り扱い説明書	9Pos MINI UNIVERSAL MATE-N-LOCK CONN. CAP HOUSING (UL94V-0)	
		IS-105J	SIZE	RESTRICTED TO
		WEIGHT	A3 00779	
CUSTOMER DRAWING			DRAWING NO 番号	
			C=172161	
			SCALE 尺度	SHEET 1 OF 1
			E3	