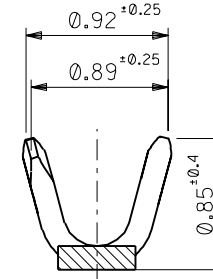
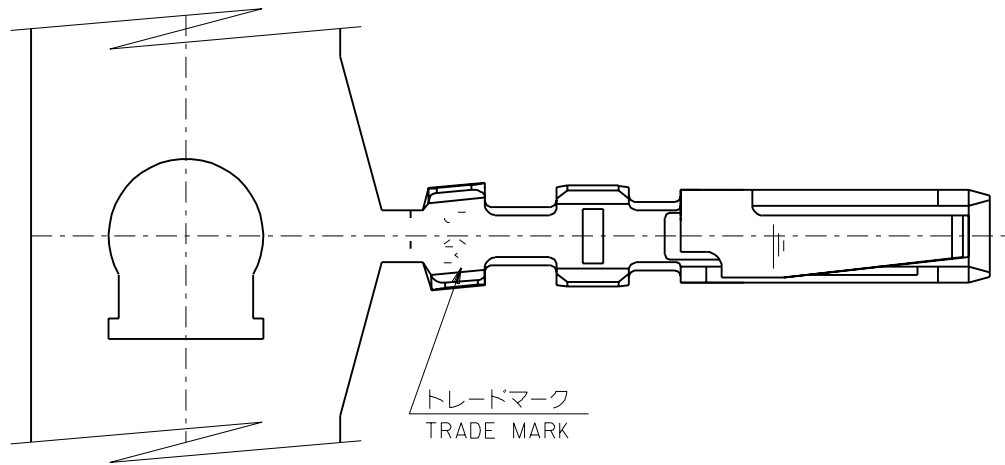
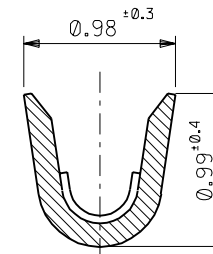


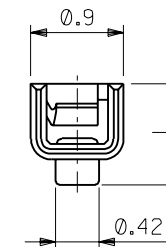
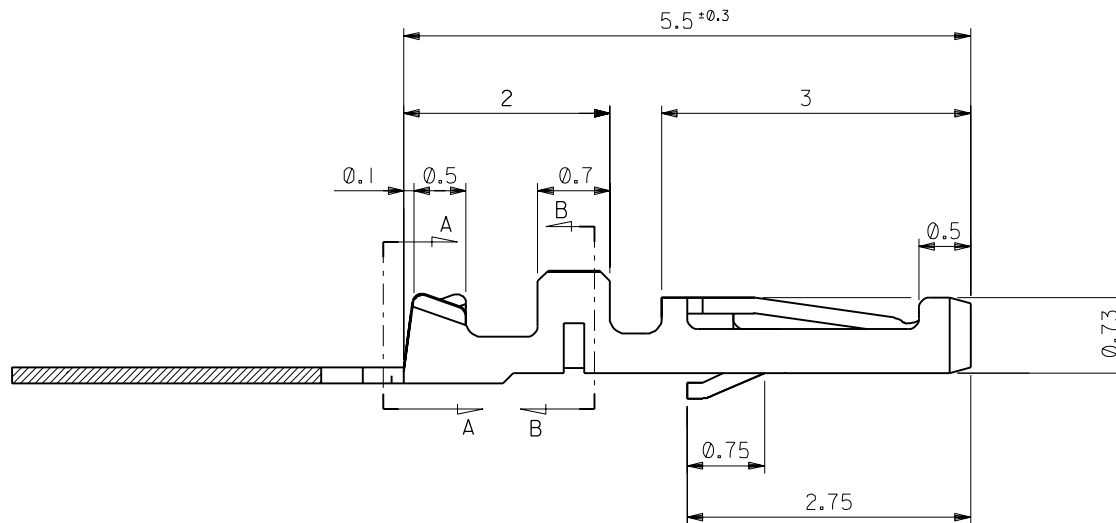
DWG. NO.
SD-50753-8***



SECT. A-A



SECT. B-B



注記
NOTES

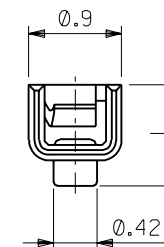
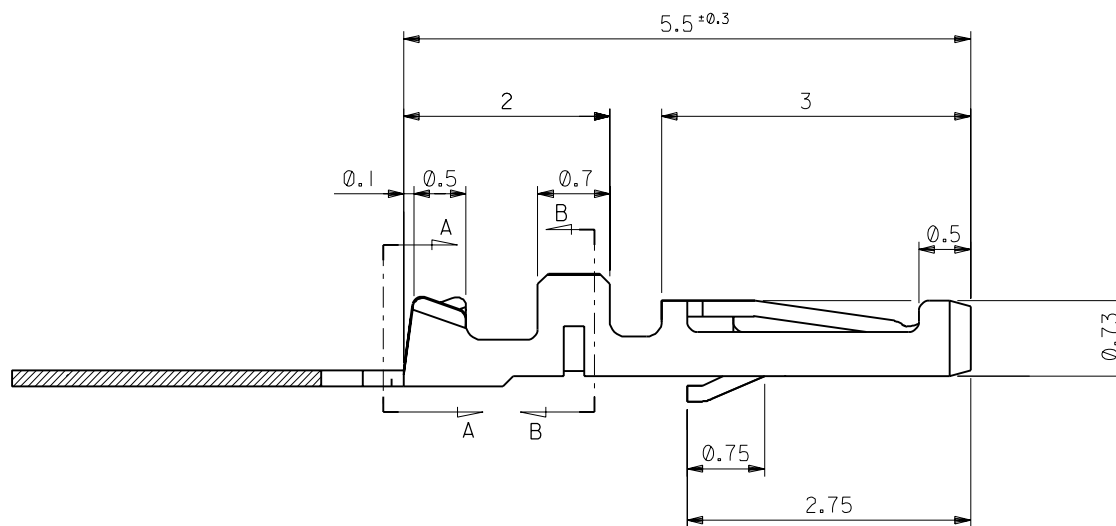
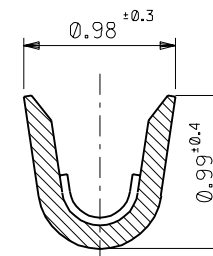
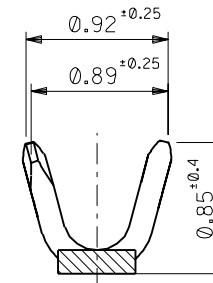
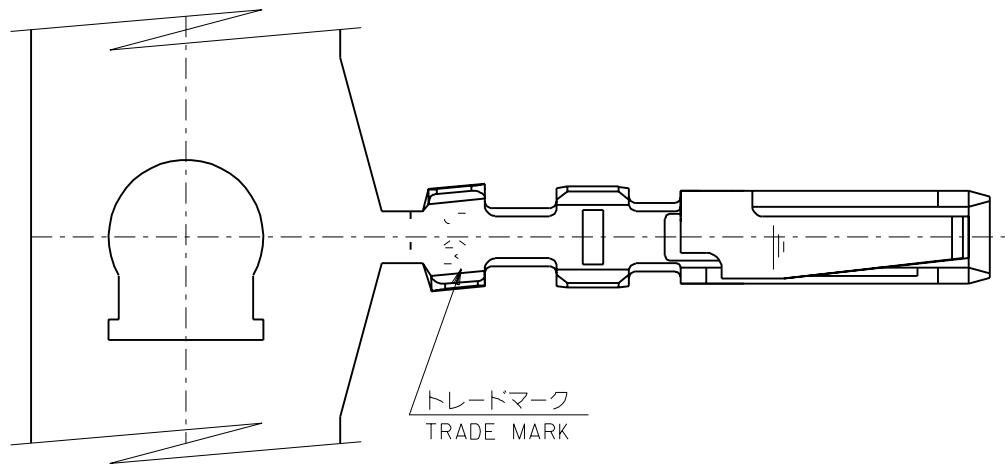
- 適合ハウジング: 51146シリーズ
APPLICABLE HOUSING: 51146 SERIES
- メッキ仕様 (PLATING)
金メッキ: 0.2μmMIN. ニッケル下地: 1.5μmMIN.
Au: 0.2μmMIN. Ni(UNDER PLATE): 1.5μmMIN.

角度 ANGLE	±3°					材料 MATERIAL	リン青銅 (t=0.15) PHOSPHOR BRONZE
30以上 OVER	±0.3					仕上げ FINISH	—#—
10以上 OVER 30未滿 UNDER	±0.25	A	新規作成 REVISD (JC80202)	S.M. Y.M	'97/9/5	適用電線範囲 WIRE RANGE	#30 ~ #32
10未滿 UNDER	±0.2	0	新規作成 RELEASED (JC71085)	S.M. Y.M	'97/6/19	被覆外径 INS. RANGE	φ0.4 - 0.55
一般公差 GENERAL TOLERANCES		記号 LTR	変更内容 REVISION RECORD	DR. CHK.	日付 DATE	DRAWN BY '97/6/19 S.MATSUZAKI	CHK'D BY '97/9/5 Y.MIZUNO
						APP'D BY '97/9/5 M.FUKUSHIMA	尺度 SCALE —#—

50753-8141	バラ状 LOOSE
50753-8041	連鎖状 CHAIN
ENG.NO.	端子形状 FORM

MOLEX-JAPAN CO.,LTD. 日本モレックス株式会社	
REVISE ONLY ON CAD SYSTEM	
TITLE 名称 1.25 WIRE TO BOARD CONN. CRIMP RECEPTACLE (#30 ~ #32)	
DWG. NO.	REV
SD-50753-8***	A

DWG. NO.
SD-50753-8***



注記
NOTES

- 適合ハウジング：51146シリーズ
APPLICABLE HOUSING : 51146 SERIES
- メッキ仕様 (PLATING)
金メッキ: 0.2μmMIN. ニッケル下地: 1.5μmMIN.
Au : 0.2μmMIN. Ni(UNDER PLATE): 1.5μmMIN.

角度 ANGLE	±3°					材料 MATERIAL	リン青銅 (t=0.15) PHOSPHOR BRONZE
30以上 OVER	±0.3					仕上げ FINISH	—#—
10以上 OVER 30未滿 UNDER	±0.25	A	新規作成 REVISD (JC80202)	S.M. Y.M	'97/9/5	適用電線範囲 WIRE RANGE	#30 ~ #32
10未滿 UNDER	±0.2	0	新規作成 RELEASED (JC71085)	S.M. Y.M	'97/6/19	被覆外径 INS. RANGE	φ0.4 - 0.55
一般公差 GENERAL TOLERANCES		記号 LTR	変更内容 REVISION RECORD	DR. CHK.	日付 DATE	DRAWN BY '97/6/19 S.MATSUZAKI	CHK'D BY '97/9/5 Y.MIZUNO
						APP'D BY '97/9/5 M.FUKUSHIMA	尺度 SCALE —#—

50753-8141	バラ状 LOOSE
50753-8041	連鎖状 CHAIN
ENG.NO.	端子形状 FORM

MOLEX-JAPAN CO.,LTD. 日本モレックス株式会社	
REVISE ONLY ON CAD SYSTEM	
TITLE 名称 I.25 WIRE TO BOARD CONN. CRIMP RECEPTACLE (#30 ~ #32)	
DWG. NO.	REV
SD-50753-8***	A