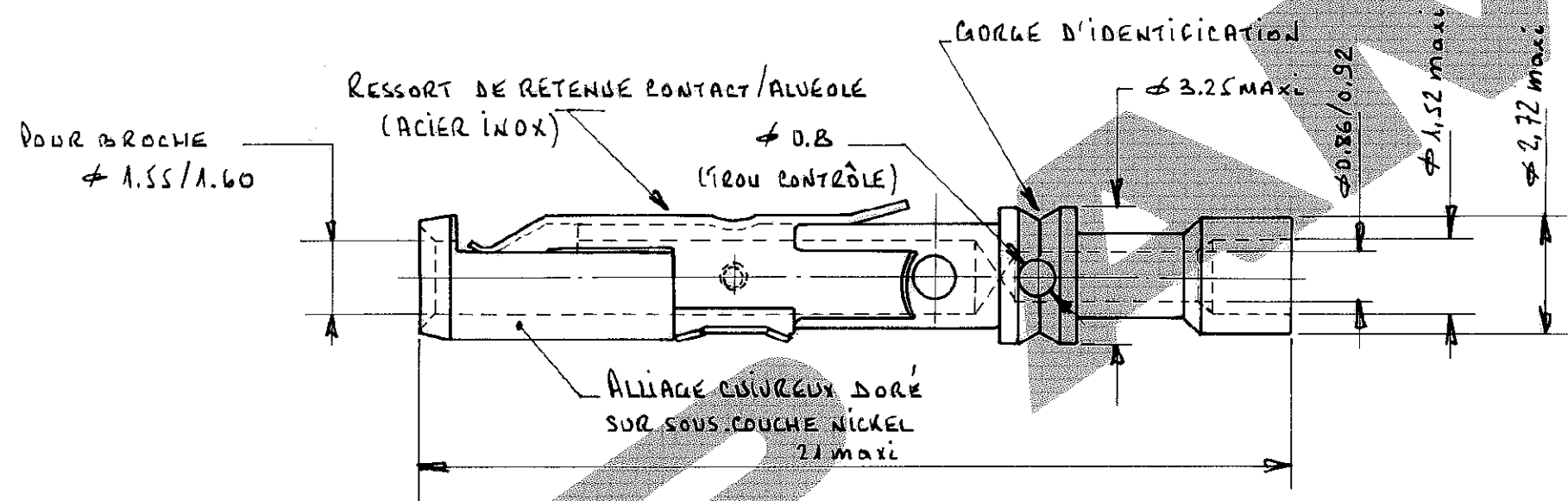
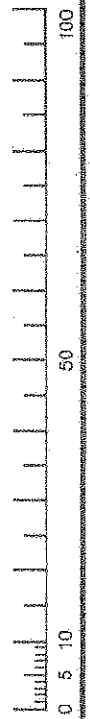


N° C-133780

A3

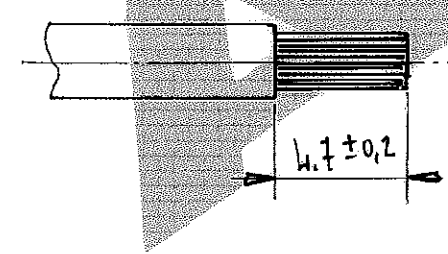


Sertissage: PINCE A MAIN AMP REF: 91538-1
 OU PINCE 69710-1 + matrices 90230-1
 INSTRUCTIONS DE SERTISSAGE: ANALOGUES A CONTACT 201613-1
 - VOIR 408-1786 -
 OUTIL EXTRACTION: REF 305183

* CONTACT FEMELLE TAILLE 16 AVEC SUPPORT D'ISOLANT
 POUR FILS A ISOLANT MINCE J26 et J24 SELON
 "FILECA AIR 1737" ou "FILOTEX TYPE 1876"

REFERENCE: 133 780_1

Longueur de dénudage: (recommandée)



REV.	MODIFICATIONS	DES.	DATE	NUMERO	DESCRIPTION	OBSERVATION	REP.
					© 1984 AMP INCORPORATED ALL RIGHTS RESERVED. AMP PRODUCTS COVERED BY PATENTS AND/OR PATENTS PENDING	DESSIN CLIENT UNIQUEMENT POUR REFERENCES	
				DESIGNE	MATIERE ET FINITION	AMP AMP DE FRANCE 95301 PONTOISE	
				10.12.86		CLASSE J 26 & J 24	
				VERIFIE			
				APPROUVE	DIMENS. FIL ISOLANT	TYPE	
C	Mise à jour	y.p.	11.03				
B	REPRESSÉ	BJP	12.86				
A	MISE A L'OEUVRE	BJP	03.81				
					TOLERANCES SAUF INDICATION ± 0.3	ECHELLE $\pm 5^\circ$	LOC F B N° C-133780 REV C
					CONTACT FEMELLE T.16		

DIMENSIONS IN MM. DOT NOT SCALE PRINT. Dimensions en mm. Reconstitution non à l'échelle. DIST