

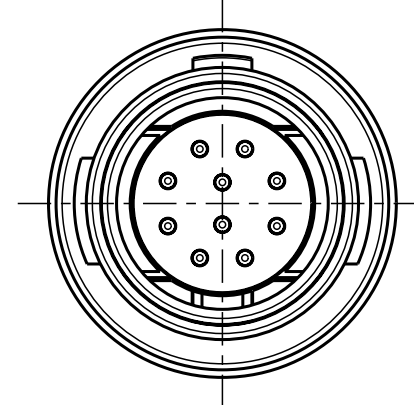
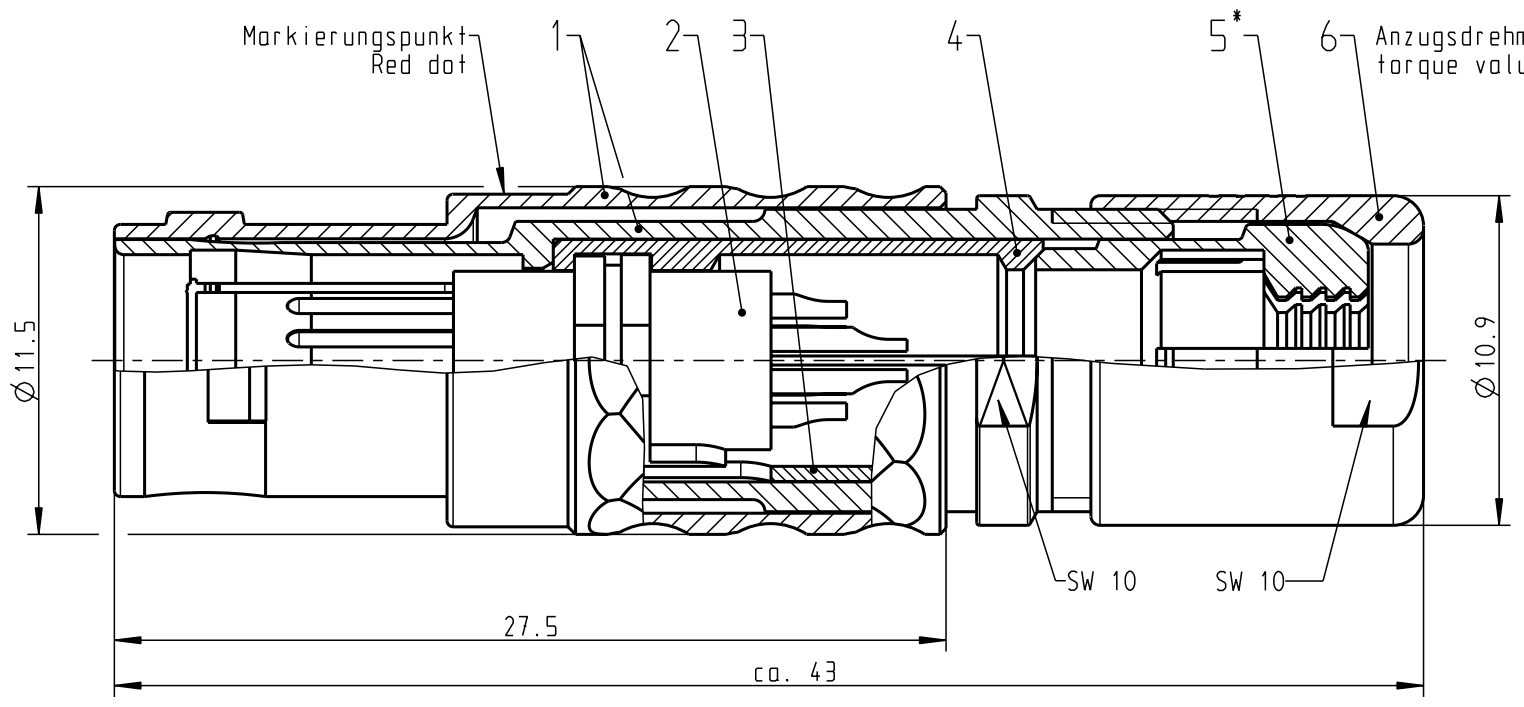
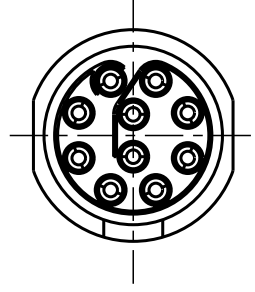
Für diese Unterlage behalten wir uns alle Rechte vor, auch für den Fall der Patentverletzung oder Gebrauchsmustereintragung. Sie darf ohne unsere vorherige schriftliche Zustimmung weder vervielfältigt noch sonstwie benutzt, nach Dritten zugänglich gemacht werden.

Nur rot gestempelte oder auf Laufkarte gedruckte Dokumente unterliegen dem Änderungsdienst und sind zur Fertigung freigegeben. Only red stamped or on jobcard printed documents are managed. These documents are approved for production.

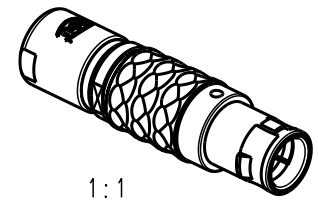
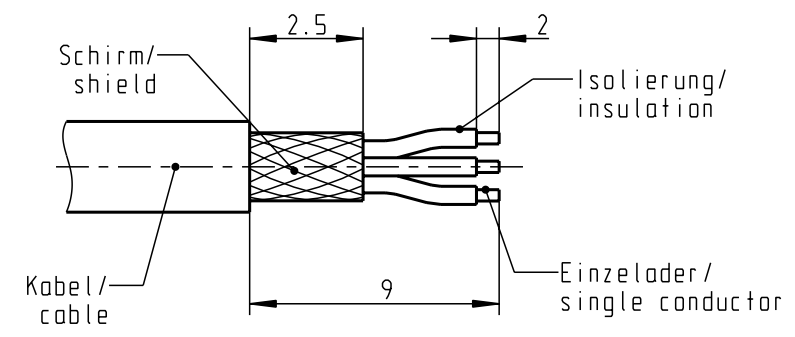
All rights reserved, including possible patents or trademarks. Documents shall not be provided to a third party or duplicated in any form without prior written permission.

CAD: Pro/ENGINEER

Nur Einsatz dargestellt!
View only insert!



empfohlene Abisolierlänge/
recommended Cable Preparation



Technische Daten/Technical Data:

Werkstoffe/Materials: Gehäuse/Housing:	Cu-Legierung /Cu-alloy	KontaktØ /ContactØ: Anschluß/Termination: Löt/Solder	Ø 0.5 mm 0.08mm ² AWG 28
Kontakte/Contacts:	Cu-Legierung /Cu-alloy	Prüfspannung/Test Voltage:	750 V AC
Isolierkörper/Insulation Body:	PEEK	Strombelastung/Current Load: Einzelkontakte/single contacts	5 A
Oberflächen/Surfaces: Gehäuse/Housing	matt verchromt matt chrome-plated		
Kontakte/Contacts:	gal. Au		
Schutzart im gesteckten Zustand: IP 50 /Protection Class in mated condition			

*) Darstellung nur Beispiel!
View only for example!

S11LOC-P10MCCO-7700	min. 7.0	max. 7.7
S11LOC-P10MCCO-7200	min. 6.0	max. 7.2
S11LOC-P10MCCO-6200	min. 5.0	max. 6.2
S11LOC-P10MCCO-5200	min. 4.0	max. 5.2
S11LOC-P10MCCO-4200	min. 3.0	max. 4.2
S11LOC-P10MCCO-3200	min. 2.0	max. 3.2
S11LOC-P10MCCO-2200	min. 1.5	max. 2.2
Artikelnummer Partnumber	KabelØ CableØ	

Maße ohne Toleranzangabe nach mittel DIN ISO 2768				Rohteil:		Rohgew.:	PE-Modell-Nr.:
2008 Tag Name				Benennung:		CAD-Nr.:	Bl.:
Bearb. 05.11. Lengmüller				Stecker cpl.		00040288	
Gepr. Norm.				Zeichnungs Nr.:		Maßstab:	
				S11LOC-P10MCCO-..00		4:1	
And-zust. Aend.-Mitt. Datum Name				Ersatz für:		Verw. Pause	
otto dunkel gmbh						Nr.:	