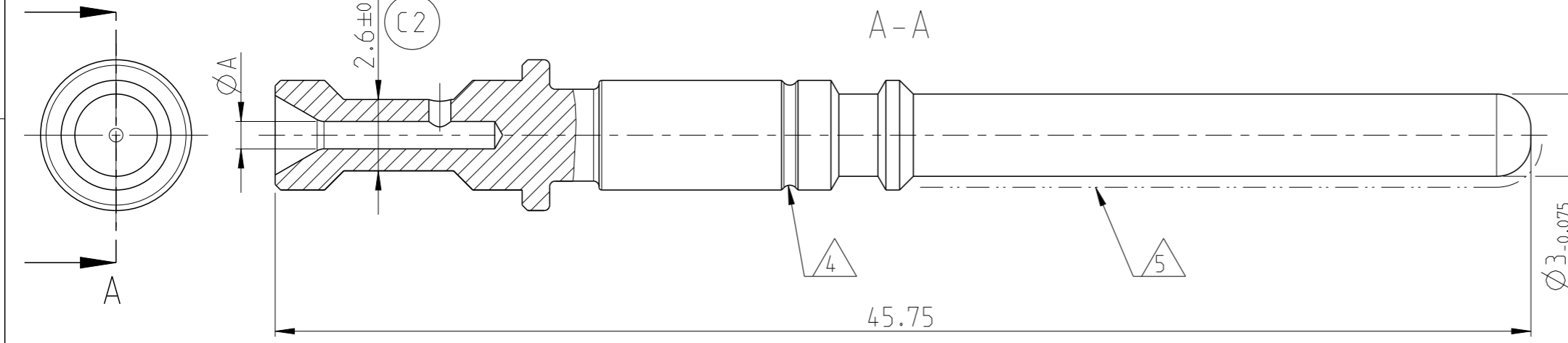
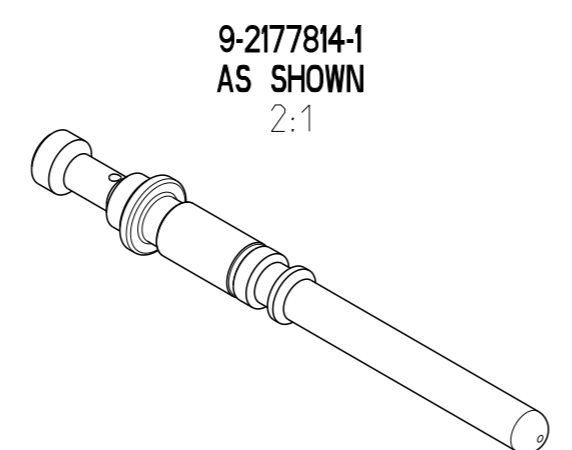


THIS DRAWING IS UNPUBLISHED. VERTRAULICHE UNVEROEFFENTLICHTE ZEICHNUNG  
 RELEASED FOR PUBLICATION FREI FUER VEROEFFENTLICHUNG  
 MATED WITH: PASSEND ZU:  
 LOC: A1 DIST: -  
 REVISIONS AENDERUNGEN

DESCRIPTION / BESCHREIBUNG	DATE	DWN	APVD
B ANNEALING DROPPED, MATERIAL CHANGED	07NOV2012	TSA	DWE
C NEW PLATING, DESIGN CHANGE	06MAY2013	TSA	DWE
C1 DIMENSION A IN TABLE UPDATED	16MAY2017	AKS	TSA
C2 ADDED DIMENSION	29JAN2018	AMH	TSA



- NOTES / Bemerkungen
- IN CASE OF DISCREPANCIES BETWEEN GERMAN AND ENGLISH TEXT THE GERMAN TEXT IS BINDING  
Im Falle von Unterschieden zwischen dem deutschen und dem englischen Text ist der deutsche Text verbindlich
  - MAX ALLOWABLE PARTICLE SIZE ACC. VDA BAND 19: 0.5mm  
Max. zulaessige Partikelgrosse gemass VDA Band 19: 0.5mm
  - CROSS SECTION MARKING: NUMBER OF GROOVES ACC. TABLE  
Leitungsquerschnitt Kennzeichnung: Anzahl Einschnitte gemass Tabelle
  - CONTACT AREA  
Kontaktierflaeche
  - BULK PACKAGING IN PLASTIC BAG IN FOLDING CARTON  
PN 0-973171-1 AND CORRUGATED SHIPPING BOX PN 0-973058-3  
Schuetttgut in Beutel in Faltschachtel PN 0-973171-1 und Versandkarton PN 0-973058-3



PART NUMBERS	REV	CROSS SECTIONS [mm <sup>2</sup> ]	MARKING	DIMENSION A	MATERIAL	SURFACE / COLOR
9-2177814-2	C	0.75-1.0	2	1.45	BRASS	SILVER
9-2177814-1	C	0.5	1	1.0		

DIESE ZEICHNUNG IST EIN KONTROLLIERTES DOKUMENT. BEMASSUNGEN UND TOLERANZEN GEMAESS GPS (ISO STANDARDS).

THIS DRAWING IS A CONTROLLED DOCUMENT. DIMENSIONING AND TOLERANCING PER GPS (ISO STANDARDS).

DIMENSIONS: MASSEINHEITEN: mm	TOLERANCES UNLESS OTHERWISE SPECIFIED: ALLGEMEINTOLERANZEN	DIN ISO 2768-fH	TE Connectivity NAME: PIN, DIA 3.0, PP Rundkontakt, 3.0mm, PP	
0 PLC ± 1 PLC ± 2 PLC ± 3 PLC ± 4 PLC ± ANGLES/WINKEL ± MATERIAL: - FINISH/OBERFLAECHE/FARBE: -	DWN: Vishwa A 14MAR2012 CHK: F. Wittrock 02APR2012 APVD: D. Weyrauch 04APR2012 PRODUCT SPEC: - APPLICATION SPEC: - WEIGHT: 3g CUSTOMER DRAWING: /KUNDENZEICHNUNG	SCALE: 5:1 SHEET: 1 OF 1	DRAWING NO: C=2177814 RESTRICTED TO NUR FUER	REV: C2