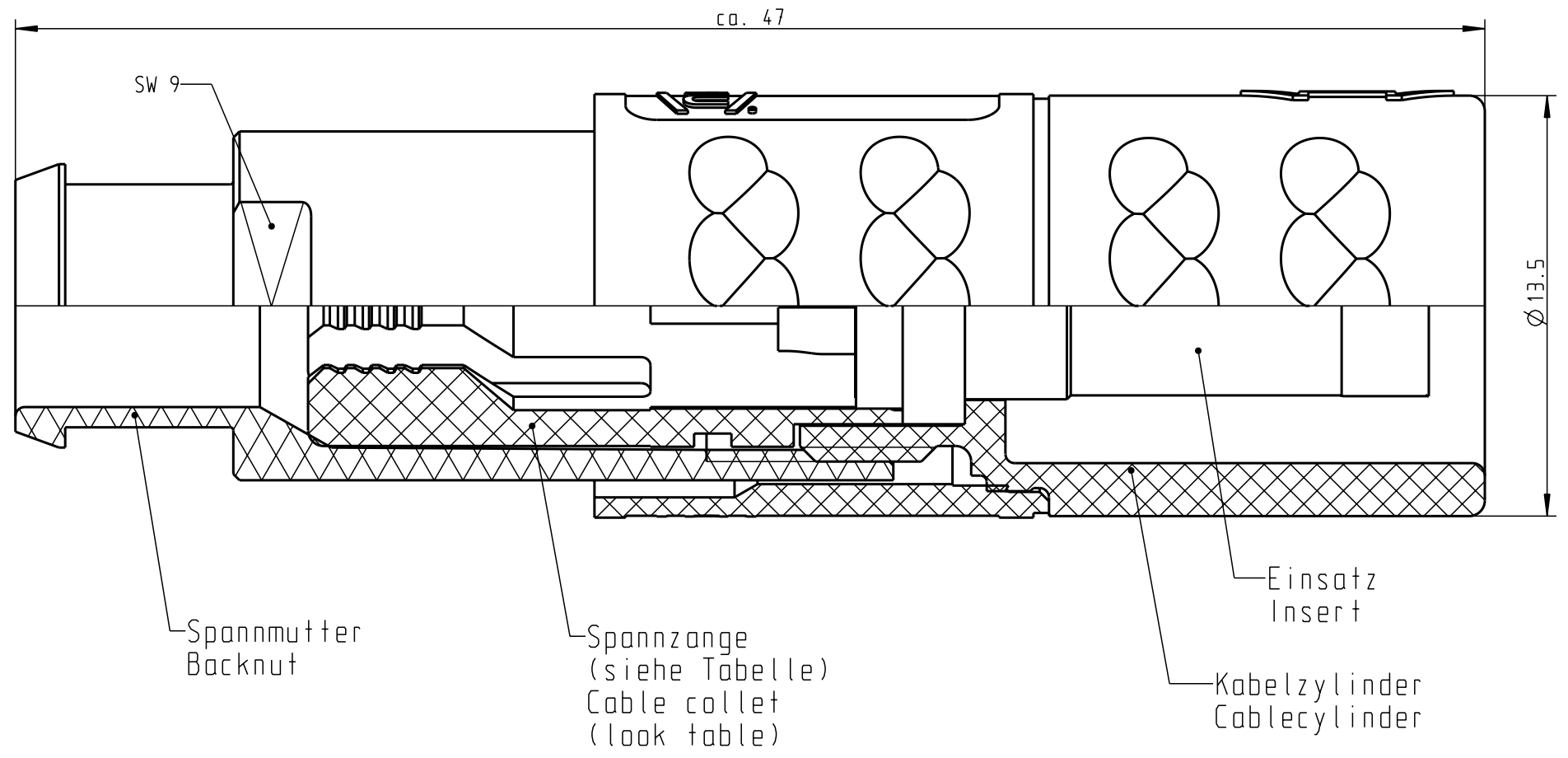
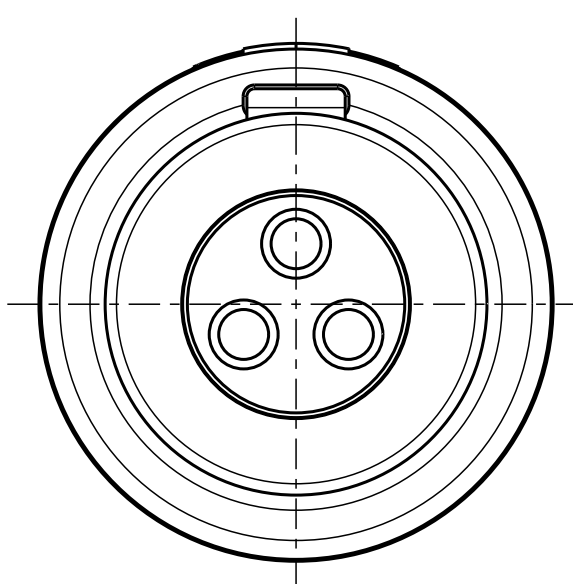


For these Unterlage behalten wir uns alle Rechte vor, auch für den Fall der Patentverletzung oder Gebrauchsmusterinfraktion. Sie darf ohne unsere vorherige schriftliche Zustimmung weder vervielfältigt noch sonstwie benutzt, nach Dritten zugänglich gemacht werden.

Nur rot gestempelte oder auf Laufkarte gedruckte Dokumente unterliegen dem Änderungsdienst und sind zur Fertigung freigegeben. Only red stamped or on jobcard printed documents are managed. These documents are approved for production.

All Rights reserved, including possible patents or trademarks. Documents shall not be provided to a third party or duplicated in any form without prior written permission.

CAD: Pro/ENGINEER

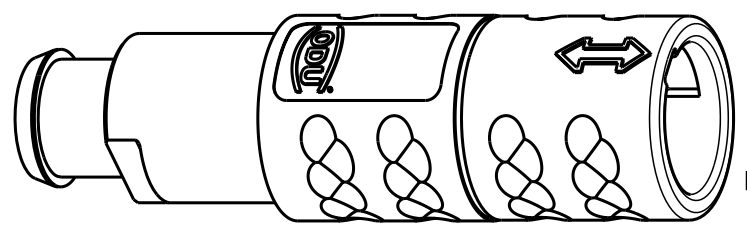


Technische Daten/Technical Data:

Werkstoffe/Materials: PSU / grau / grey
 Gehäuse/Housing: PSU / grau / grey
 Kontakte/Contacts: Cu-Legierung / Cu-alloy
 Isolierkörper/Insulation Body: PEEK
 Oberflächen/Surfaces: gal. Au
 Kontakte/Contacts: gal. Au

KontaktØ / ContactØ: Ø 1.3 mm
 Anschluß/Termination: 0.50mm² AWG 20
 Löt/Solder
 Prüfspannung/Test Voltage: 1.90 kV DC (SAE AS 13441)
 Strombelastung/Current Load: Einzelkontakte/Single contacts 14 A
 3 polig / 3 position: 14 A
 (IEC 512-3 / VDE 0298 T4)

K21M07-P03LPH9-397S	min. 2.7	max. 3.9
K21M07-P03LPH9-527S	min. 4.0	max. 5.2
K21M07-P03LPH9-657S	min. 5.3	max. 6.5
Artikelnummer Partnumber	KabelØ CableØ	



M 2:1

Maße ohne Toleranzangabe nach mittel DIN ISO 2768		Rohteil:		Rohgew.:	PE-Modell-Nr.:
				CAD-Nr.:	00044056
2009	Tag	Name	Benennung:		Maßstab:
Bearb.	15.10.	Lengmüller	Kabelteil cpl.		5:1
Gepr.			Zeichnungs-Nr.:		Vervielf. Pause
Norm.			K21M07-P03LPH9-..7S		Nr.
And-zust.			Ersatz für:		
Aend.-Mitt.	Datum	Name	otto dunkel gmbh		