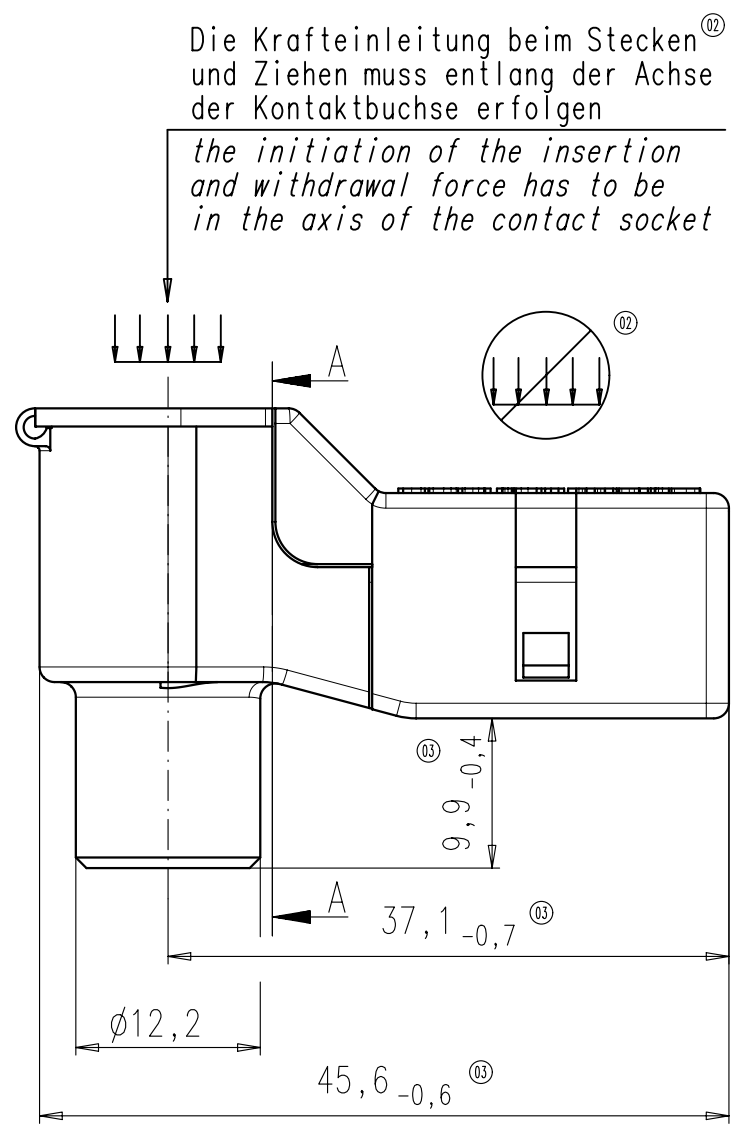
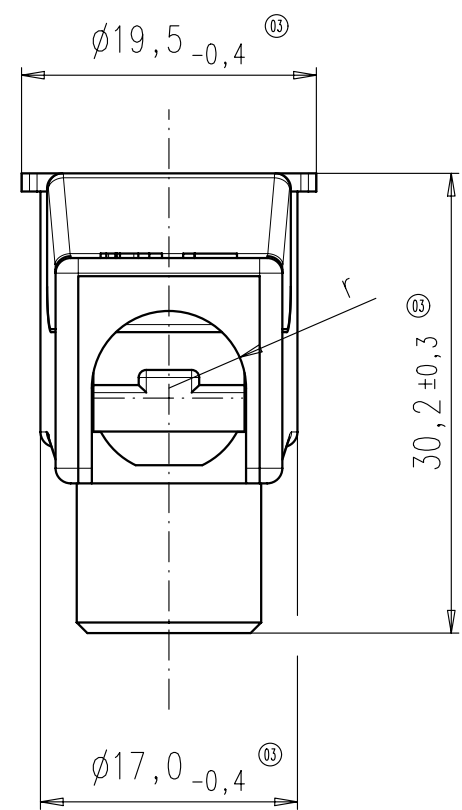


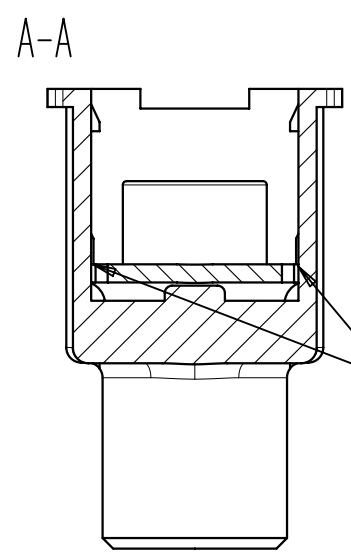
Copying of this document and giving it to others and the use or communication of the contents thereof, are forbidden without express authority. Offenders are liable to the payment of damages. All rights are reserved in the event of the grant of a patent or the registration of the utility model or design.

Weitergabe sowie Vervielfältigung dieser Unterlage, Verwertung und Mitteilung ihres Inhalts nicht gestattet, soweit nicht ausdrücklich zugestanden. Zuwiderhandlungen verpflichten zu Schadenersatz. Alle Rechte für den Fall der Patenterteilung oder Gebrauchsmuster-Eintragung vorbehalten.

8 7 6 5 4 3 2 1



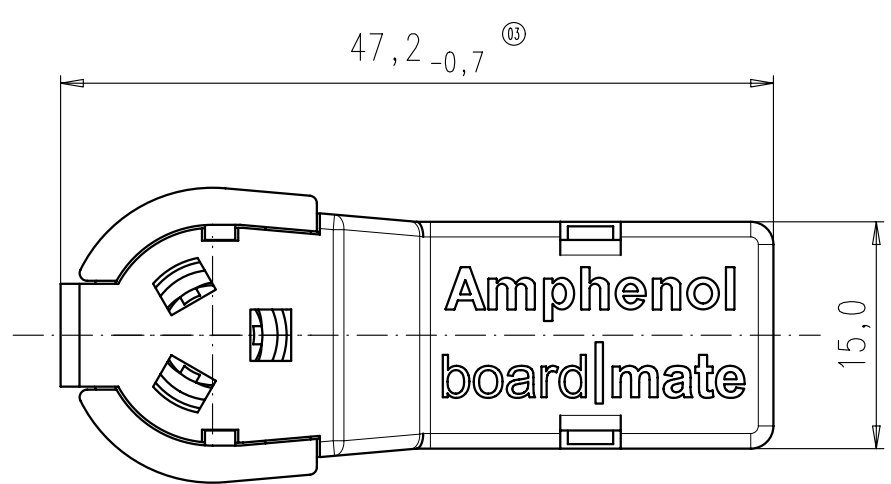
Die Kräfteinleitung beim Stecken⁰² und Ziehen muss entlang der Achse der Kontaktbuchse erfolgen
the initiation of the insertion and withdrawal force has to be in the axis of the contact socket



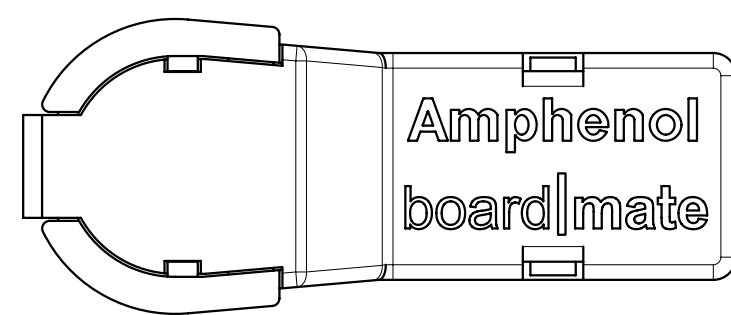
Der Kontakt muss vor Schließen⁰² des Gehäuses ordnungsgemäß eingerastet sein
the contact has to be snapped in properly before closing the housing

C360 G01 041 E2	Gehäuse housing	(10-16)mm ²	R4
C360 G01 141 E2	Kontaktverrastung click fit [®]	(10-16)mm ²	R4
C360 G01 241 E2	Gehäuse housing	25mm ²	R5
C360 G01 341 E2	Kontaktverrastung click fit [®]	25mm ²	R5
Typ-Nr. type-no.	Verrastung snap-fit	Kabelquerschnitt cable cross-sectional area	r

Dargestellte Ausführung:
 Verrastung durchs Gehäuse, 25mm²
*represented design:
 locking up by the housing, 25mm²*



Dargestellte Ausführung:
 Kontaktverrastung, (10-16)mm²
*represented execution:
 click|fit[®], (10-16)mm²*



Masse (errechnet)/Calc WF: 11 9	Zul. Abw./Tolerances: 9	Maßstab/Scale 2:1	A3
Prüfmaß/Testdimension	ISO 2678-m	CUSTOMER DRAWING	
Teileindex Partindexnumber	DIN/ISO 13715	Buchsengehäuse ø6mm Radsok 90° female housing	
Gez. Drawn	Datum/Date 04.06.	Name Herrmann	
Gepr. Checked			
03 201100385 30.05.11 RS	Amphenol-Tuchel Electronics GmbH		Blatt/Sheet 1
02 200900531 12.10.09 Hoe.	M C360 G01 X41 E2		1 Bl.
01 200800489 25.06.08 CM	Ers. f./Replacement for: C360 G01 041 E2 Rev01		
Index Änderung/Description	Datum/Date	Name	