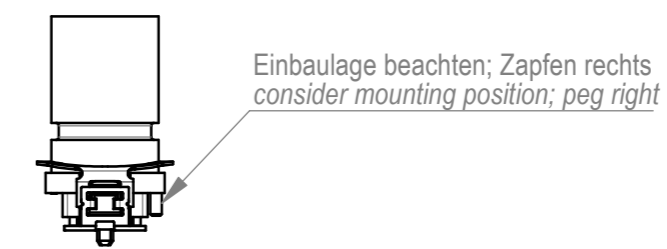
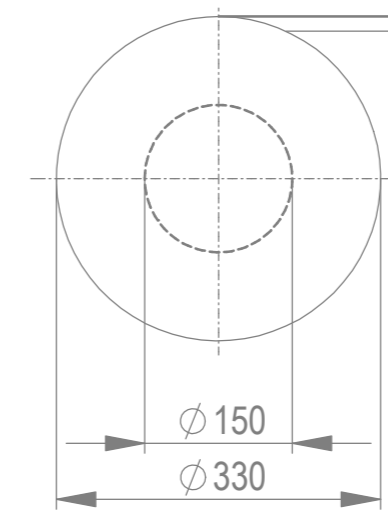
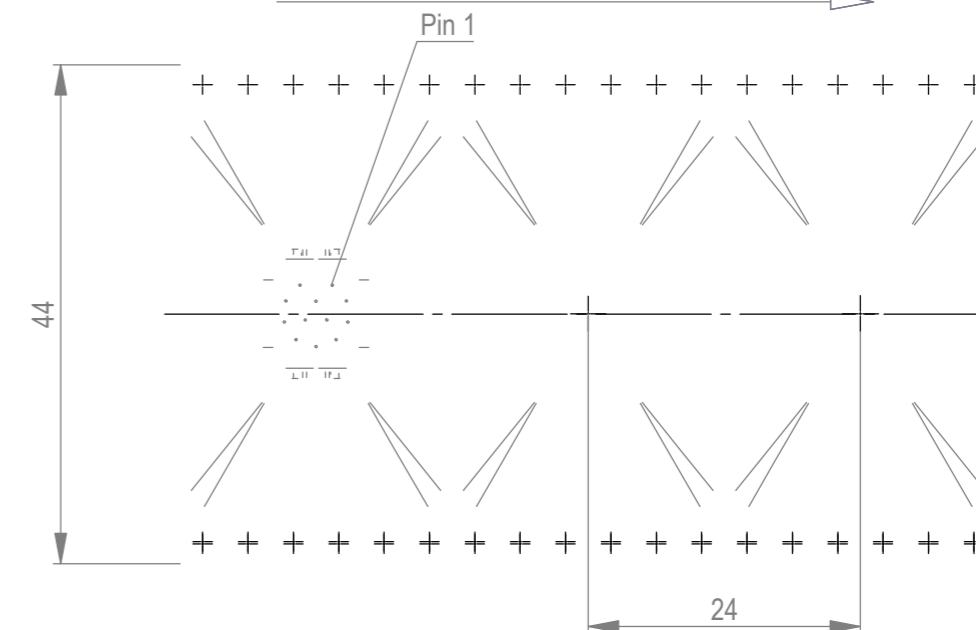


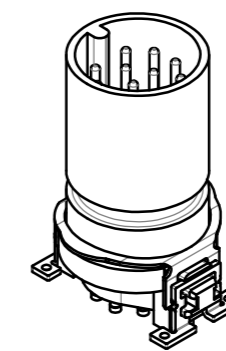
Verpackt im Gurt in Anlehnung an DIN IEC 60286-3
 tape on reel packaging according to DIN IEC 60286-3
 Verpackungseinheit: 75 Stück
 packaging unit: 75 pcs



Abspulrichtung - reel off direction



M 2:1
 scale 2:1



494518	Gurtverpackung mit Pad tape on reel packaging with Pad
454643	Gurtverpackung tape on reel packaging
Ident-Nr. part-no.	Bemerkung remark

* Ausführung: mit Schirmung, mit Einstich, ohne Dichtung
 Version: with shield, with cut-in, without seal

Zeichnung Spezifikation siehe ERNI Dokument 5.3.17
 Drawing Specification according to ERNI Document 5.3.17

Koplanarität aller Clips ≤ 0,1mm
 coplanarity of all clips ≤ 0,1 mm

Dimension no.	Tolerances Dim. for Information ISO 8015	Scale 5:1 Material
Customer drawing: All rights reserved. Only for Information. To ensure that this is the latest version of this drawing, please contact one of the ERNI companies before using.	Subject to modification without prior notice. Drawing will not be updated.	M12 Circular Connector Male Connector A Cod 12p 10,5mm SMT *
e Index	19.08.2022 Date	454642 Class M12

Die deutsche Version dieser Zeichnung dient nur zur Erläuterung der Handlung. Bei Änderungen in dem englischen Original gilt das englische Original. Die deutsche Version ist ohne Gewähr für die Richtigkeit der Angaben. In case of any deviation the English version shall prevail.