



User Guide

Microsemi 9501GO/48VDC

**1-Port 802.3at™ Gigabit PoE Outdoor
Midspan
48VDC Input**

ENGLISH

DEUTSCH

Notice

It is Microsemi's policy to improve its products as new technology, components, software, and firmware become available. Microsemi, therefore, reserves the right to change specifications without prior notice.

Technical Support

If you encounter problems when installing or using this product, please consult the Microsemi website at:

<http://www.Microsemi.com>

For technical support, call: +972-9-775-5123

In the USA: 1-877-480-2323

Email: sales.support@microsemi.com.

Product overview

The Microsemi 9501GO/48VDC Power over Ethernet (PoE) one port Midspan offers a cost effective, IEEE 802.3at™ compliant solution for Outdoor installations, guaranteeing 60 Watts of power port and ensures safe and reliable operation in outdoor environment for standard POE data terminal. The outdoor Midspan is powered by 48VDC input voltage, it provides standard POE power out to the IP terminal. It allows wireless LAN access points, security network cameras and other IP terminals to receive power, along with data, over standard Ethernet cables, leaving network infrastructure completely unaltered.

The 9501GO/48VDC also offers surge protection for the DC and the PoE port, ensuring the indoor equipment is protected from outdoor surges.

PD-9501GO EMC Compliance:

- CE:
 - EN55024, EN61000-4-5 Class 5
 - EN55022 class B
- FCC Part 15 class B
- VCCI

PD-9501GO Safety Compliance:

- UL60950-1
- UL60950-22
- GS compliance

PD-9501GO Lightning Protection:

- Designed to meet GR-1089-CORE lightning protection requirements

Other Standards and Approvals:

- IEEE 802.3at & IEEE 802.3af (PoE) standards
- RoHS Compliant
- WEEE Compliant
- REACH Compliant
- Dust & Water Intrusion
 - IEC60529, level IP66
 - NEMA 250, level 4x

WARNING

- Do not use cross over cable between PoE Midspan output port and load device
- Take extra care when connecting the power inlet terminals, so that '+' and '-' terminals are connected to the proper polarity.
- Ensure the applied DC power is within the allowed range.

Mounting Instructions

Installation

Note: Before mounting PoE Midspan to a fixed location:

- Ensure that the total Ethernet cable length does not exceed 100 meters (333 feet). The PoE is not a repeater and does not amplify Ethernet data signal.
- For non AF/AT compliant unit - use a splitter; ensure splitter is connected close to the IP terminal and not on the Midspan.
- To insure weather proof connection and in order to meet IEC60529 level IP66, POE Midsapn DC power plug needs to be connected to a weather proof DC power source box.
- There is no "On-Off" switch; simply plug the PoE Midspan into a 48VDC power source.

Product View

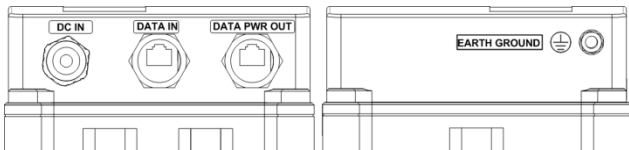


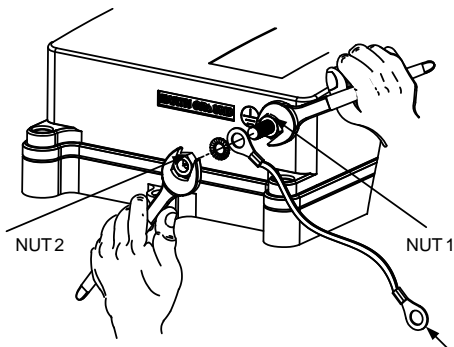
Figure 1

Installing the unit

Important:

Earth ground screw must be connected to Earth ground in all type of installations.

Step 1: Connect the chassis bolt to earth ground



Connect to earth ground

Figure 2

Step 1.1: Tighten Nut 2 while preventing rotation of Nut 1.

Step 1.2: Apply between 10lb-in. (1.1Nm) and 15lb-in. (1.7Nm) of torque to Nut 2.

Step 2: There are two options for installation of PD-9501GO:

A. Wall installation - PoE Midspan can be mounted on a wall/bench (all kind of flat surfaces: wood, brick, concrete etc.) using the mounting holes.

B. Pole installation - using optional mount kit (sold separately)

Step 2A: Wall installation

Fasten the PD-9501GO using three screws, See figure 3

(Screw holes are marked 1, 2 & 3):

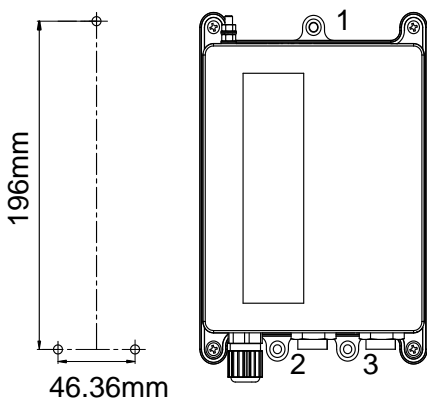
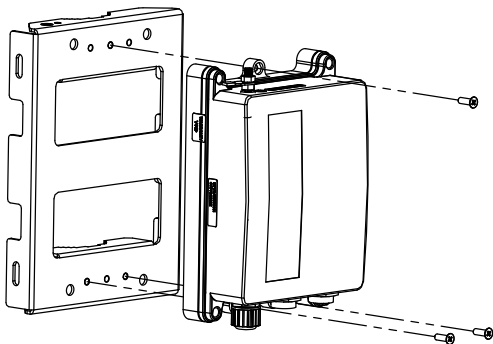


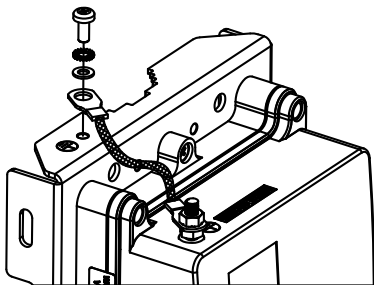
Figure 3

Step 2B: Pole installation using optional mount kit (sold separately)

1.

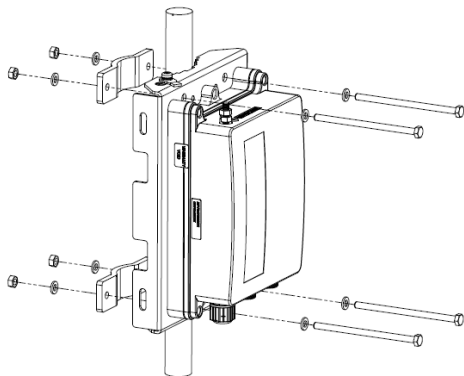


2.

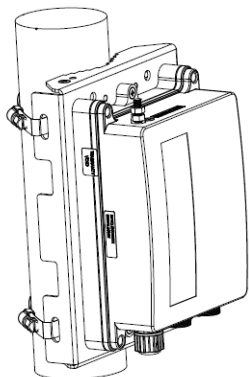


Note: Mounting bracket must be connected to earth ground!

3A. Pole of: 1" (25.4mm) < ϕ < 3" (76.2mm)



3B. Pole of: 3" (76.2mm) < ϕ < 8" (203.2mm)



Step 3: RJ45 Ethernet Cable Assembly

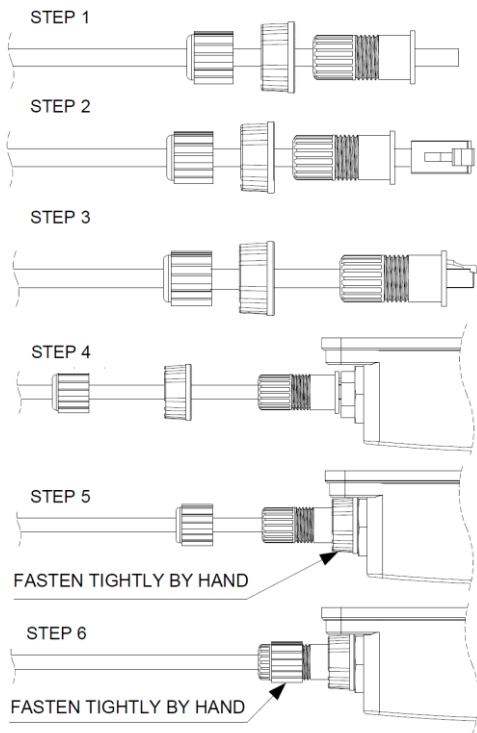
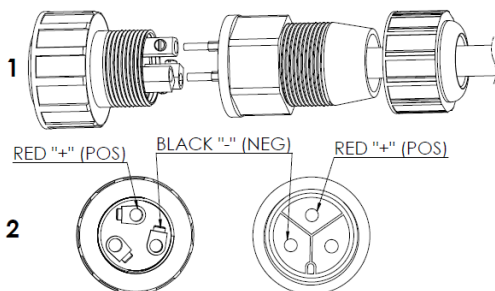


Figure 4

Step 4: DC IN Cable Assembly

Wiring Instruction



Assembly in the wrong polarity might harm the unit

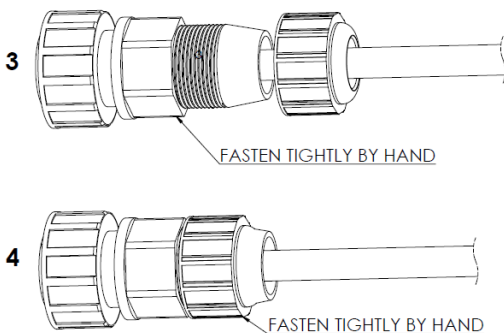


Figure 5

Step 5: Connect “**DATA IN**” jack (input) to the remote Ethernet network and “**DATA PWR OUT**” jack (output) to the IP terminal.

Step 6: Verify the **48VDC** power source is turned off.

Step 7: Connect the PoE midspan input connector to a minimum 2.2 Amps rated input cable, make sure to assemble the inlet connector as shown in figure 5.

Step 8: Turn ON the **48VDC** power source

Notes:

- Two RJ45 male plug waterproof connectors covers are supplied with the unit.
- DC in plug is supplied with the unit
- Ethernet cable and RJ45 male connectors are not supplied with the unit.
- **This unit is designed for outdoor use.**

Troubleshooting

Symptom	Corrective Steps
<i>The PD does not operate</i>	<ol style="list-style-type: none">1. Ensure the DC input connector has been assembled according to step 4.2. Ensure that the power source voltage is between 36-60VDC and can carry out PWR of 80w.3. Verify PD is designed for PoE operation.4. Verify you are using a standard Category 5/5e/6, four pairs straight-wired cable.5. Verify PD is connected to the DATA PWR OUT port.6. If an external power splitter is in use, replace it with a splitter known as good.
<i>The end device operates, but there is no data link</i>	<ol style="list-style-type: none">1. If an external power splitter is in use, replace it with splitter known as good.2. Verify that for this link, you are using standard UTP/FTP Category 5 straight (non-crossover) cabling, with all four pairs.3. Verify Ethernet cable length is less than 100 meters from Ethernet source to the IP terminal.4. Ensure input Ethernet cable is connected to the DATA IN port.

Safety Information

- Installation and removal of the PoE Midspan must be carried out only by qualified personnel.
- Only an isolated AC/DC PS should be used to power up the POE Midspan
- DC Power inlet:
 - The power connector supplied with the PoE Midspan has 3 terminals; '+' (POS), '-' (NEG), and one which is not connected (See Figure5).
 - Assemble the inlet connector as shown at Figure 5
 - The inlet power cord needs to be weather resistant with working temperature range of -40C to +50C degrees.
 - The power cord must be rated for minimum capacity of 2.2 amps
 - Before connecting power inlet cables to the connector terminals verify that the power source is turned off.
- Connect chassis ground connection to "Earth/Ground" connection at the working area. – as figure 2
- The PoE injector "**DATA IN**" and "**DATA & POWER OUT**" ports are shielded RJ45 data sockets. They cannot be used as Plain Old Telephone Service (POTS) sockets. Only RJ45 data connectors may be connected to these sockets.
- The 48VDC power source must be situated near the PoE Midspan and easily accessible. To disconnect the power from the PoE Midspan, disconnect the DC power inlet cable either the 48VDC power source or the PoE Midspan power connector.
- The PoE Midspan "DATA IN" and "DATA & POWER OUT" interfaces are qualified as SELV (Safety Extra-Low Voltage) circuits according to IEC 60950-1. These interfaces can only be connected to SELV interfaces of other equipment parts.



Recycling and Disposal

Disposal instructions for old products. The WEEE (Waste Electrical and Electronic Equipment) national environmental initiatives has been put in place to ensure that products are recycled using best available treatment, recovery and recycling techniques to ensure human health and high environmental protection. Your product is designed and manufactured with high quality materials and components, which can be recycled and reused. Do not dispose of your old product in your general Household waste bin. Inform yourself about the local separate collection system for electrical and electronic products marked by this symbol:



Use one of the following disposal options :

- Dispose of the complete product (including its cables, plugs and accessories) in the designated WEEE collection facilities.
- If you purchase a replacement product, hand your complete old product back to the retailer. He should accept it as required by the national WEEE legislation.

Specifications

Environmental Specifications

Mode	Temperature	Humidity
Operating	-40°C to 50°C for 60 Watts (-40°F to 122°F) -40°C to 65°C for 30 watts (-40°F to 149°F)	10 to 95% (no condensation allowed)
Storage	-40 to 85°C (-40°F to 185°F)	10 to 95% (no condensation allowed)

ENGLISH

Electrical Specifications

Input Voltage	36-60VDC
Input Current	2.2 Ampere (max)
Available Output Power (max.)	60 Watts
Nominal Output Voltage	53 VDC

Interface

Input (DATA IN): Ethernet 10/100/1000Base-T	RJ45 female socket
Output (DATA PWR OUT): Ethernet 10/100/1000Base-T, plus 55VDC	RJ45 female socket, with DC voltage on wire pairs 1-2, 3-6, 4-5 & 7-8.

Legal Considerations

The information contained in the document is PROPRIETARY AND CONFIDENTIAL information of Microsemi and cannot be copied, published, uploaded, posted, transmitted, distributed or disclosed or used without the express duly signed written consent of Microsemi. If the recipient of this document has entered into a disclosure agreement with Microsemi, then the terms of such Agreement will also apply. This document and the information contained herein may not be modified, by any person other than authorized personnel of Microsemi. No license under any patent, copyright, trade secret or other intellectual property right is granted to or conferred upon you by disclosure or delivery of the information, either expressly, by implication, inducement, estoppels or otherwise. Any license under such intellectual property rights must be approved by Microsemi in writing signed by an officer of Microsemi.

Microsemi reserves the right to change the configuration, functionality and performance of its products at any time without any notice. This product has been subject to limited testing and should not be used in conjunction with life-support or other mission-critical equipment or applications. Microsemi assumes no liability whatsoever, and Microsemi disclaims any express or implied warranty, relating to sale and/or use of Microsemi products including liability or warranties relating to fitness for a particular purpose, merchantability, or infringement of any patent, copyright or other intellectual property right. The product is subject to other terms and conditions which can be located on the web at <http://www.microsemi.com/legal/tnc.asp>

© Microsemi Corp.

- *Microsemi name & logo are registered trademarks of Microsemi corp.*
- *802.3at is a trademark of IEEE.*

Ordering information:

- *Product Name: **Microsemi 9501GO/48VDC***
- *Part Number: **PD-9501GO/48VDC***
- *Description: **1-Port 802.3at Gigabit PoE Outdoor Midspan***



Microsemi

Bedienungsanleitung

Microsemi 9501GO/48VDC

**1-Port 802.3at™ Gigabit PoE Midspan für
Draußen**

48VDC Eingang

DEUTSCH

Hinweis

Es ist Microsemis Firmenpolitik, ihre Produkte zu verbessern, sobald neue Technologien, Komponenten, Software und Firmware auf den Markt kommen. Deshalb behält sich Microsemi das Recht vor, Spezifikationen ohne vorherige Ankündigung zu ändern.

Technische Unterstützung

Sollten Sie bei der Installation oder Benutzung dieses Produktes Probleme haben, wenden Sie sich bitte an die Microsemi

– Website unter <http://www.microsemi.com>

Technische Unterstützung: + 972-9-775-5123

In den USA: 1-877-480-2323

E-Mail: sales.support@microsemi.com

Produktüberblick

Das Microsemi 9501GO/48VDC Power over Ethernet (PoE) 1 Port Midspan bietet eine kostengünstige IEEE 802.3at™ konforme Lösung für Außenanlagen und garantiert mit seiner Leistung von 60 Watt den sicheren und zuverlässigen Betrieb von standardmäßigen POE Datenstationen im Freien.

Das Midspan für Draußen wird von einer Eingangsspannung von 48VDC mit Energie versorgt und es liefert einen standardmäßige POE – Stromausgang zum IP Terminal. Wireless LAN-Zugangspunkte, Netzwerkkameras und andere IP-Terminals erhalten mit dieser Lösung über Standard-Ethernet-Kabel Strom, wobei die Netzwerkinfrastruktur unverändert bleibt.

Das 9501GO/48VDC bietet ausserdem Überspannungsschutz für den DC Anschluss und den PoE – Anschluss und schützt so die Innenanlagen vor Überspannungen von Draußen.

Erfüllung der EMC Richtlinie durch das PD-9501GO:

- CE:
 - EN55024, EN61000-4-5 Klasse 5
 - EN55022 Klasse B
- FCC Teil 15 Klasse B
- VCCI

Einhaltung der Betriebssicherheit durch das PD-9501GO:

- UL60950-1
- UL60950-22
- Einhaltung der GS Richtlinien

PD-9501GO/ Blitzschutz:

- Darauf ausgelegt, den Blitzschutz-Anforderungen des GR-1089-CORE zu entsprechen.

Andere Standards und Zulassungen:

- IEEE 802.3at & IEEE 802.3af (PoE) Standards
- RoHS konform
- WEEE konform
- REACH konform
- Eindringen von Staub & Wasser
 - IEC60529, Grad IP66
 - NEMA 250, Grad 4x

WARNUNG

- Benutzen Sie zwischen dem Ausgangsport des PoE – Midspans und dem Ladegerät kein Cross-Over Kabel.
- Achten Sie bei Anschluss der Netzeingangs – Anschlussbuchsen darauf, dass die "+" (POS) und "-" (NEG) Anschlussbuchsen an die richtige Polarität angeschlossen sind.
- Achten Sie darauf, dass der angelegte Gleichstrom im erlaubten Bereich liegt.

Montageanweisungen

Installation

Hinweis: Vor der Montage des PoE – Midspans an einem festen Standort:

- Vergewissern Sie sich, dass die Gesamtlänge des Ethernet - Kabels 100 Meter nicht überschreitet. Das PoE ist kein Repeater und verstärkt das Ethernet – Datensignal nicht.
- Benutzen Sie einen Splitter für nicht AF/AT konforme Einheiten. Achten Sie darauf, dass der Splitter in der Nähe des IP Terminals und nicht in der Nähe des Midspans angeschlossen wird.
- Um eine wetterfeste Verbindung sicherzustellen und IEC 60529 Schutzklasse IP 66 zu entsprechen, muss der Gleichstrom-Netzstecker des POE Midspans an einen wetterfesten Gleichstromquellenkasten angeschlossen werden.
- Das Gerät besitzt keinen "An – Aus" Schalter, verbinden Sie das PoE – Midspan einfach mit einer 48VDC-Stromquelle.

Produktüberblick

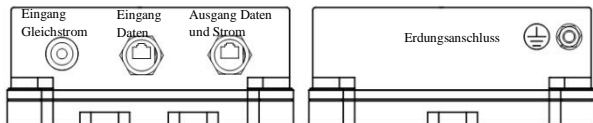


Abbildung 1

Installierung der Einheit

Wichtig:

Die Erdungsschraube muss in allen Installationsarten an die Erdungsmasse angeschlossen sein.

Schritt 1: Schliessen Sie den Gehäusebolzen an die Erdungsmasse an.

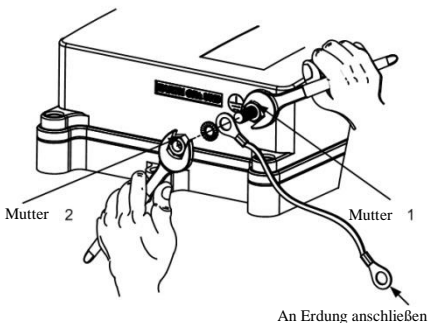


Abbildung 2

Schritt 1.1: Ziehen Sie Mutter 2 fest, während Sie verhindern, dass sich Mutter 1 dreht.

Schritt 1.2: Belasten Sie Mutter 2 mit einem Drehmoment zwischen 10lb-in. (1,1Nm) und 15lb-in. (1,7Nm).

Schritt 2: Es gibt zwei Möglichkeiten, das PD-9501GO zu installieren:

- A. Wandinstallation** – Das PoE Midspan kann mit Hilfe der Befestigungslöcher an einer Wand / einer Bank montiert werden (alle Arten von flachen Oberflächen: Holz, Stein, Beton usw.).
- B. Mastmontage** – unter Benutzung des optionalen Montagekits (wird getrennt verkauft)

Schritt 2A: Wandinstallation

Befestigen Sie das PD-9501GO mit Hilfe der drei Schrauben, siehe Abbildung 3

(Die Schraubenlöcher sind mit 1, 2 & 3 markiert):

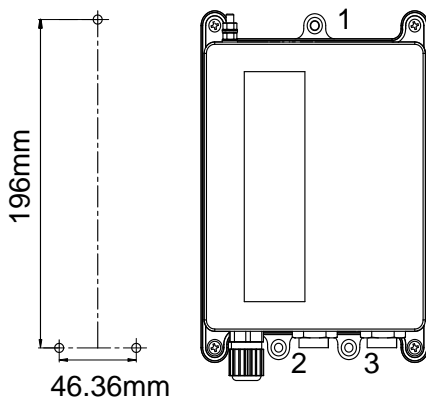
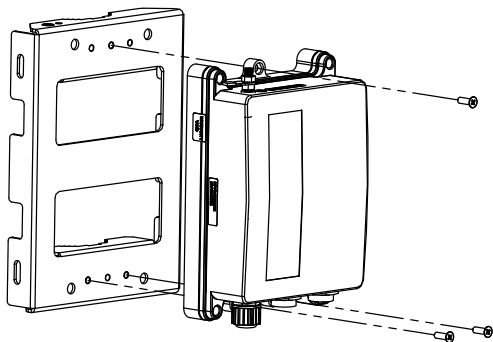


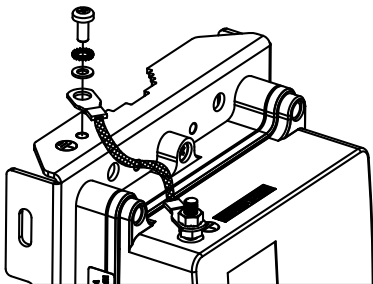
Abbildung 3

Schritt 2B: Mastinstallation mit Hilfe des optionalen Montagekits (wird getrennt verkauft)

1.

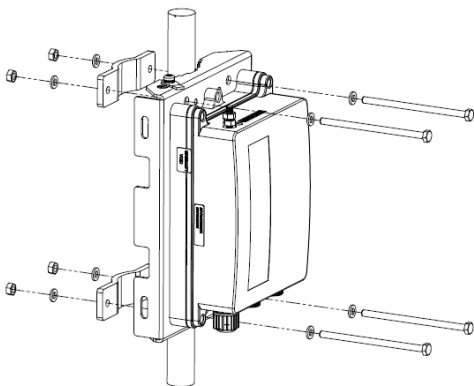


2.

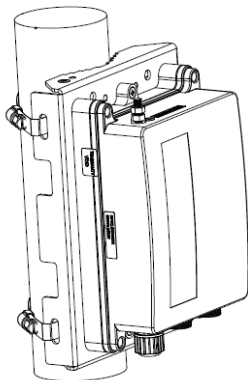


Hinweis: Der Befestigungswinkel muss an die Erdungsmasse angeschlossen werden!

3A. Mast mit den Abmessungen: $25.4\text{mm} < \varnothing < 76.2\text{mm}$



3B. Mast mit den Abmessungen: $76.2\text{mm} < \varnothing < 203.2\text{mm}$



Schritt 3: Zusammenbau des RJ45 Ethernet Kabels

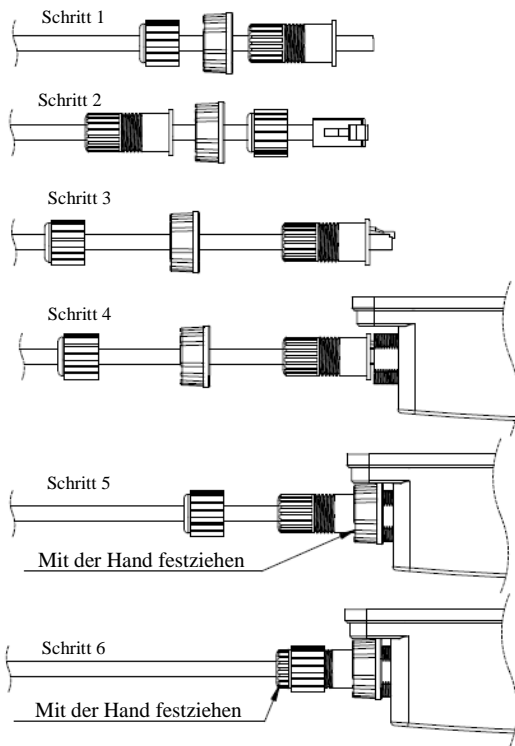
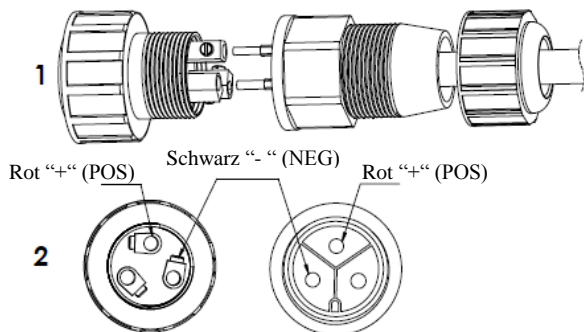


Abbildung 4

Schritt 4: Zusammenbau des Gleichstrom-Eingangskabels



Montage in de verkeerde polariteit kan het toestel beschadigen

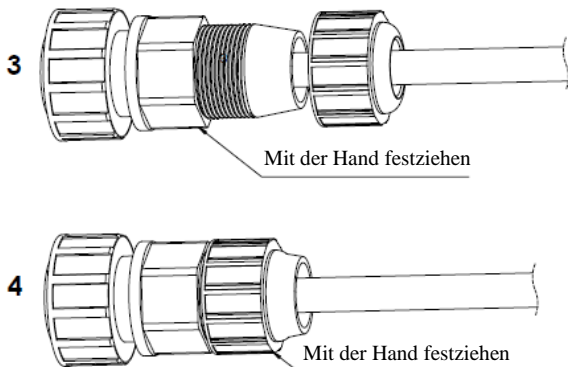


Abbildung 5

Schritt 5: Verbinden Sie die "**DATENEINGANGS-**" Buchse (Input) mit dem entfernten Ethernet-Netzwerk und die "**DATEN- & STROMAUSGANGS-**" Buchse (Output) mit dem IP Terminal.

Schritt 6: Vergewissern Sie sich, dass die **48VDC** Stromquelle abgeschaltet ist.

Schritt 7: Verbinden Sie die Eingangsbuchse des PoE Midspans mit einem Eingangskabel mit einer Einstufung von mindestens 2,2 Ampere. Vergewissern Sie sich, das Eingangskabel wie in Abbildung 5 gezeigt zusammzusetzen.

Schritt 8: Schalten Sie die **48VDC** Stromquelle an.

Hinweis:

- Zwei wasserdichte Steckverbinderabdeckungen für den RJ45 Stecker werden mit der Einheit mitgeliefert.
- Ein Gleichstrom-Eingangsstecker wird mit der Einheit geliefert
- Ethernetkabel und RJ45 – Stecker werden mit nicht der Einheit geliefert.
- **Diese Einheit ist für den Einsatz im Freien ausgelegt.**

Fehlerbehebung

Symptom	Korrekturmaßnahmen
Das mit Strom zu versorgende Gerät funktioniert nicht	<ol style="list-style-type: none">7. Vergewissern Sie sich, dass der Gleichstrom-Eingangsstecker gemäß den Anweisungen in Schritt 4 zusammengesetzt wurde.8. Vergewissern Sie sich, dass die Spannung der Stromquelle zwischen 36 – 60 VDC liegt und 80W erreichen kann.9. Vergewissern Sie sich, dass das mit Strom zu versorgende Gerät für den Betrieb über ein PoE geeignet ist.10. Vergewissern Sie sich, dass Sie ein standardmäßiges gerade verdrahtetes Kabel mit vier Paaren der Kategorie 5/5e/6 benutzen.11. Vergewissern Sie sich, dass das mit Strom zu versorgende Gerät mit dem DATEN- & STROMABGABE Port verbunden ist.12. Wenn ein externen Splitter benutzt wird, ersetzen Sie ihn mit einem bekanntermaßen funktionierenden Splitter.
Das Endgerät funktioniert, aber es besteht keine Daten-Verbindung	<ol style="list-style-type: none">5. Wenn ein externen Splitter benutzt wird, ersetzen Sie ihn mit einem bekanntermaßen funktionierenden Splitter.6. Vergewissern Sie sich, dass Sie für diese Verbindung ein standardmäßiges, gerade verdrahtetes (nicht überkreuztes) Kabel der UTP/FTP Kategorie 5/5e/6 mit allen vier Paaren benutzen.7. Vergewissern Sie sich, dass die Länge des Ethernet – Kabels zwischen der Ethernetquelle und dem IP Terminal 100 Meter nicht überschreitet.8. Vergewissern Sie sich, dass das Ethernet-Eingangskabel mit dem DATENEINGANGS – Port verbunden ist.

Sicherheitsinformationen

- Installation und Deinstallation des PoE – Midspans dürfen nur von qualifiziertem Fachpersonal ausgeführt werden.
- Zum Versorgung des PoE Midspans mit Strom sollte nur eine isolierte AC/DC Stromquelle benutzt werden.
- Gleichstrom-Netzeingang:
 - Der mit dem PoE Midspan mitgelieferte Stromanschluss besitzt drei Anschlussklemmen: '+' (POS), '-' (NEG) und eine Klemme, die nicht angeschlossen ist (Siehe Abbildung 5).
 - Setzen Sie den Einlassanschluss wie in Abbildung 5 gezeigt zusammen.
 - Das Netzkabel muss wetterbeständig sein und bei Betriebstemperaturen von -40 bis +50°C einsatzfähig sein.
 - Das Netzkabel muss für eine Mindestkapazität von 2,2 Ampere ausgelegt sein.
 - Vergewissern Sie sich, dass die Stromquelle abgeschaltet ist, bevor Sie die Stromeingangskabel an die Anschlussklemmen anschließen.
- Schließen Sie die Gehäuse – Erdverbindung an den Masseanschluss des Arbeitsbereichs an. – wie in Abbildung 2 gezeigt.
- Die "**DATENEINGANG**" und "**DATEN- & STROMAUSGANG**" Schnittstellen des PoE Injektors sind geschützte RJ45 – Datenbuchsen. Sie können nicht als konventionelle alte Telefondienst (POTS – Plain Old Telephone Service) Steckdosen benutzt werden. Nur RJ45 – Datenanschlüsse können an diese Buchsen angeschlossen werden.
- Die 48VDC Stromquelle muss sich in der Nähe des PoE – Midspans befinden und einfach erreichbar sein. Sie können das PoE – Midspan abschalten, indem Sie das Gleichstromkabel entweder von der 48VDC Stromquelle oder dem Leistungssteckverbinder des PoE Midspans trennen.
- Die PoE Midspan "DATENEINGANGS-" und "DATEN- & STROMAUSGANGS-" Schnittstellen sind als SELV (Sicherheitskleinspannungs-) Stromkreise gemäß IEC 60950-1 zugelassen. Diese Schnittstellen können nur an SELV – Schnittstellen auf anderen Geräten angeschlossen werden



Recycling und Entsorgung

Entsorgungsanweisungen für alte Produkte. Die nationale Umweltinitiative WEEE (Elektro- und Elektronik-Altgeräte) wurde ins Leben gerufen um sicherzustellen, dass Produkte mit Hilfe der besten zur Verfügung stehenden

Behandlungs-, Wiederverwertungs- und Recyclingverfahren recycelt werden, um so die menschliche Gesundheit und die Umwelt zu schützen. Ihr Produkt wurde aus hochqualitativen Materialien und Komponenten produziert, die recycelt und wiederverwertet werden können. Werfen Sie Ihr altes Produkt nicht in den normalen Hausmüll. Informieren Sie sich über die örtlichen Getrenntsammlsysteme für elektrische und elektronische Produkte, die mit folgendem Symbol gekennzeichnet sind:



Benutzen Sie eine der folgenden Optionen:

- Entsorgen Sie das gesamte Produkte (einschließlich seiner Kabel, Stecker und Zubehörteile) in den dafür vorgesehenen WEEE Sammelcontainern
- Wenn Sie ein Ersatzprodukt erwerben, geben Sie Ihr vollständiges altes Produkt an den Händler zurück. Er sollte es, wie in der nationalen WEEE Gesetzgebung gefordert, zurücknehmen.

Spezifikationen

Umweltbezogene Spezifikationen

Modus	Temperatur	Feuchtigkeit
Betrieb	-40°C bis 50°C für 60 Watt -40°C bis 65°C für 30 Watt	10 bis 95% (keine Kondensierung zulässig)
Lagerung	-40 bis 85°C	10 bis 95% (keine Kondensierung zulässig)

Elektrische Spezifikationen

Eingangsspannung	36-60VDC
Eingangsstrom	2.2 Ampere (max)
Verfügbare Ausgangsleistung (max.)	60 Watt
Nominale Ausgangsspannung	53 VDC

Schnittstelle

Input (DATEINEINGANG): Ethernet 10/100/1000Base-T	RJ45 Buchse
Output (DATEN STROM - AUSGANG): Ethernet 10/100/1000Base- T, plus 55VDC	RJ45 Buchse mit Gleichstromspannung auf Drahtpaaren 1-2, 3-6, 4-5 & 7- 8.

Rechtliche Erwägungen

Die in diesem Dokument enthaltenen Informationen sind urheberrechtlich geschützte und vertrauliche Informationen von Microsemi und dürfen nicht kopiert, veröffentlicht, heraufgeladen, ins Internet gestellt, übertragen, weiterverbreitet oder offenbart werden oder ohne die ausdrückliche schriftliche Zustimmung von Microsemi benutzt werden. Sollte der Empfänger dieses Dokuments ein Geheimhaltungsabkommen mit Microsemi unterzeichnet haben, treffen die Bedingungen eines solchen Abkommens ebenfalls zu. Dieses Dokument und die darin enthaltenen Informationen dürfen nur von dazu berechtigten Mitarbeitern von Microsemi geändert werden. Es wird Ihnen durch Offenlegung oder Lieferung der Informationen keine Lizenz unter irgendeinem Patent-, Urheber- oder Geschäftsgeheimnisrecht oder irgendeinem anderen Recht des geistigen Eigentums erteilt oder übertragen, weder ausdrücklich noch stillschweigend, auf Veranlassung, durch Duldung oder auf andere Weise. Jegliche Lizenzen unter solchen Rechten des geistigen Eigentums müssen schriftlich von Microsemi genehmigt und von einem leitenden Angestellten von Microsemi unterzeichnet sein..

Microsemi behält sich das Recht vor, Konfigurationen, Funktionalität und Leistung ihrer Produkte zu jeder Zeit ohne Ankündigung zu ändern. Dieses Produkt wurde begrenzten Tests unterzogen und sollte nicht im Zusammenhang mit lebensunterstützenden Geräten oder anderen geschäftskritischen Systemen oder Anwendungen benutzt werden. Microsemi übernimmt keine Haftung und lehnt jede ausdrückliche oder stillschweigende Gewährleistung in Bezug auf Verkauf und/oder Benutzung der Microsemi-Produkte ab, einschließlich Haftung oder Gewährleistung bezüglich der Eignung für einen bestimmten Zweck, Marktgängigkeit oder Verletzung eines Patents, Urheberrechts oder anderer Rechte des geistigen Eigentums. Das Produkt unterliegt weiteren Bedingungen, die Sie auf unserer Webseite unter <http://www.microsemi.com/legal/tnc.asp> einsehen können.

© Microsemi Corp.

- *Der Name und das Logo Microsemi sind registrierte Handelsmarken der Microsemi Corp.*
- *802.3at ist eine Handelsmarke von IEEE.*

Bestellinformationen:

- **Produktname: Microsemi 9501GO/48VDC**
 - **Teilenummer: PD-9501GO/48VDC**
 - **Beschreibung: 1-Port 802.3at Gigabit PoE Midspan für Draußen**
- Dokumenten-Teilenummer: 06-6702-056 Rev. B00

