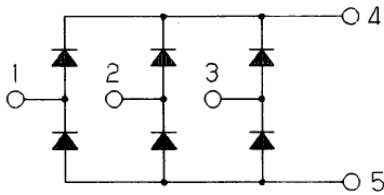
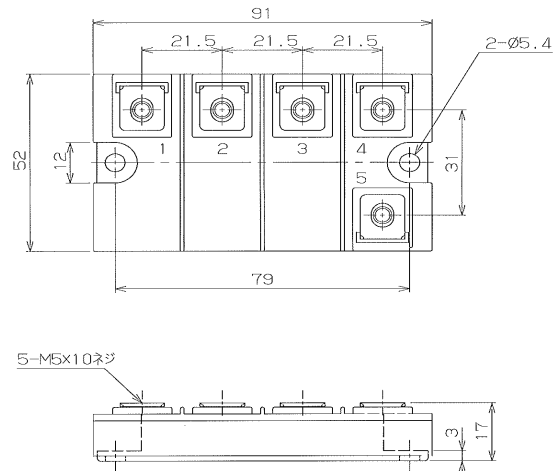


■回路図 CIRCUIT



■外形寸法図 OUTLINE DRAWING



Dimension: [mm]

■最大定格 Maximum Ratings

| 項目 Parameter | 記号 Symbol | 耐圧クラス Grade | | 単位 Unit |
|--|-----------------|-------------|--|------------|
| | | PT200KN8 | | |
| くり返しピーク逆電圧 Repetitive Peak Reverse Voltage | *1 V_{RRM} | 800 | | V |
| 非くり返しピーク逆電圧 Non Repetitive Peak Reverse Voltage | *1 V_{RSM} | 900 | | V |

| 項目 Parameter | 記号 Symbol | 条件 Conditions | 定格値 Max. Rated Value | 単位 Unit | |
|--|------------------|--|-------------------------|------------------|-----|
| 平均出力電流 Average Rectified Output Current | $I_o (AV)$ | 三相全波整流 3-Phase Full Wave Rectified $T_c = T_t = 101^\circ\text{C}$ (T_c : 測定点チップ直下 / T_t : Terminal) | 200 | A | |
| サージ順電流 Surge Forward Current | *1 I_{FSM} | 50Hz 正弦半波, 1サイクル, 非くり返し Half Sine Wave, 1Pulse, Non-Repetitive | 2000 | A | |
| 電流二乗時間積 I Squared t | *1 I^2t | 2~10ms | 20000 | A ² s | |
| 動作接合温度範囲 Operating Junction Temperature Range | T_{jw} | | -40 ~ +150 | °C | |
| 保存温度範囲 Storage Temperature Range | T_{stg} | | -40 ~ +125 | °C | |
| 絶縁耐圧 Isolation Voltage | V_{iso} | 端子-ベース間, AC 1分間 Terminal to Base, AC 1min. | 2500 | V | |
| 締付トルク Mounting Torque | ベース部 Mounting | F サマロンパウト塗布 Greased | M5 | 2.4 ~ 2.8 | N·m |
| | 主端子部 Terminal | | M5 | 2.4 ~ 2.8 | N·m |

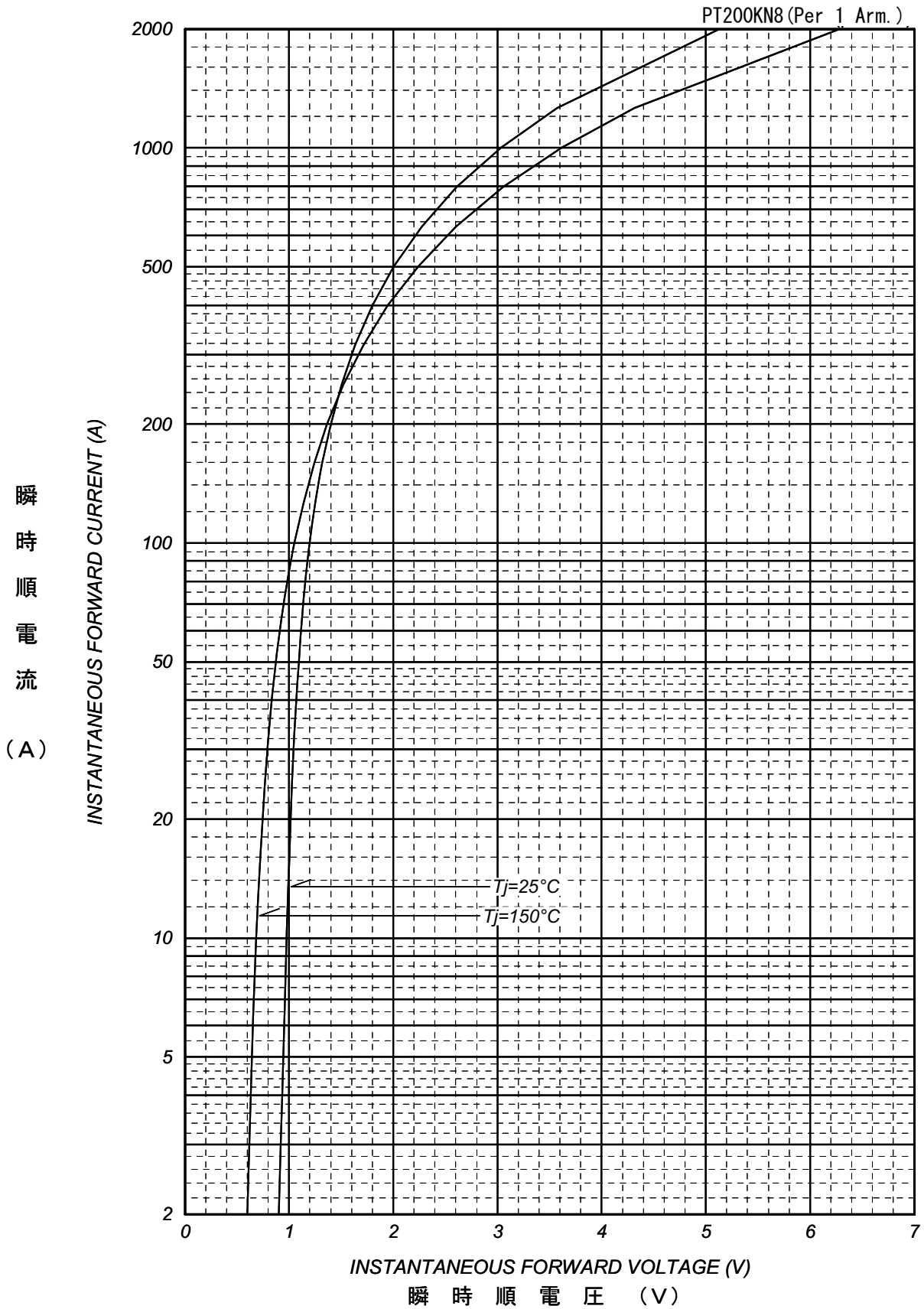
■電気的特性 Electrical Characteristics

| 項目 Parameter | 記号 Symbol | 条件 Conditions | 特性値 (最大) Maximum Value | 単位 Unit |
|--------------------------------|----------------|---|---------------------------|------------|
| ピーク逆電流 Peak Reverse Current | *1 I_{RM} | $T_j = 150^\circ\text{C}$, $V_{RM} = V_{RRM}$ | 7 | mA |
| ピーク順電圧 Peak Forward Voltage | *1 V_{FM} | $T_j = 25^\circ\text{C}$, $I_{FM} = 200\text{A}$ | 1.40 | V |
| 熱抵抗 Thermal Resistance | $R_{th(j-c)}$ | 接合部-ケース間 (トルク: T_c 測定点チップ直下) Junction to Case, Total | 0.06 | °CW |
| 接触熱抵抗 Thermal Resistance | $R_{th(c-f)}$ | ケース-フィン間 (トルク), サマロンパウト塗布 Case to Fin, Total, Greased | 0.06 | °CW |

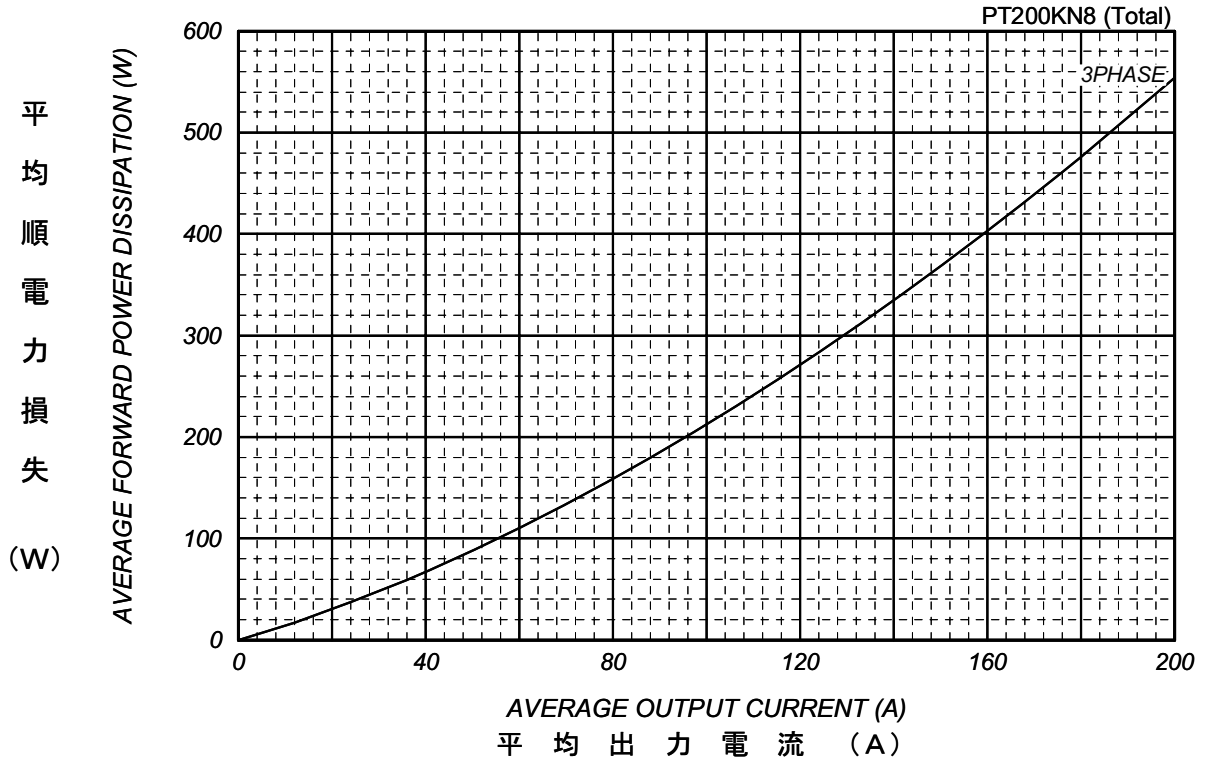
質量 --- 約 210g
Approximate Weight

*1 : 1アーム当りの値 Value Per 1 Arm.

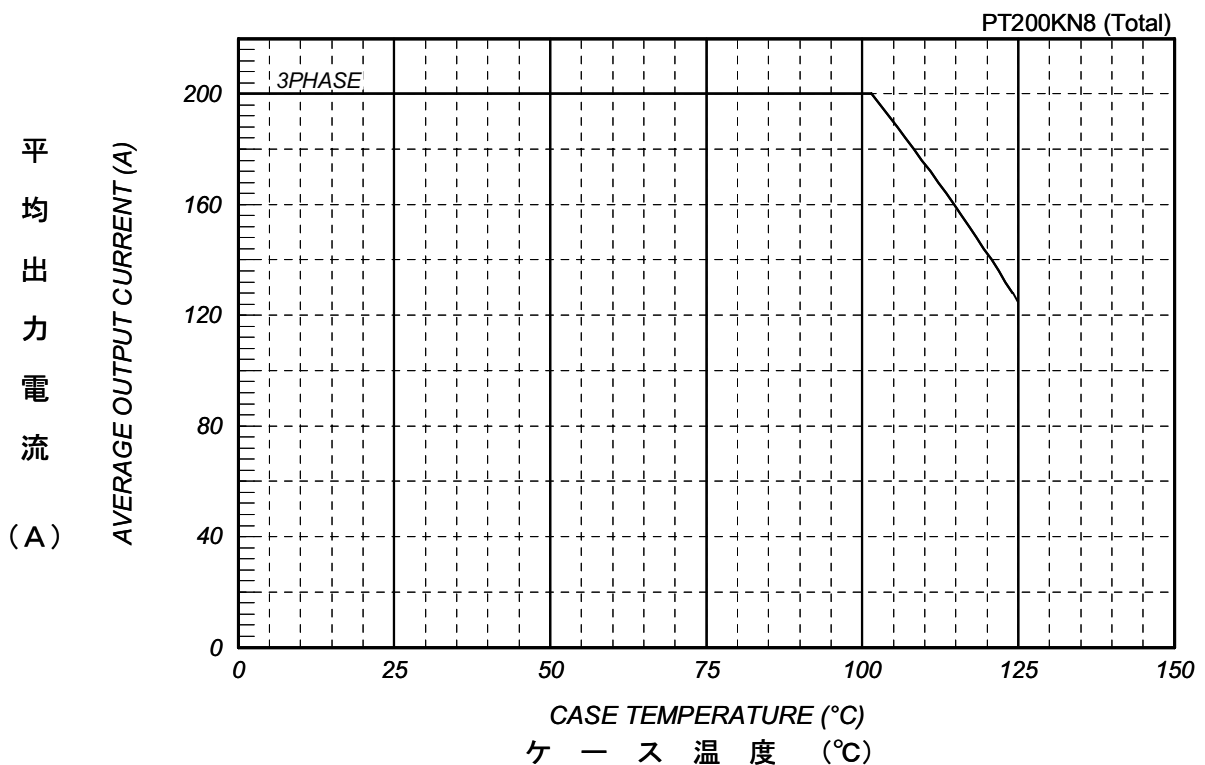
順電圧特性
FORWARD CURRENT VS. VOLTAGE



平均順電力損失特性
AVERAGE FORWARD POWER DISSIPATION



平均出力電流 - ケース温度定格
AVERAGE OUTPUT CURRENT VS. CASE TEMPERATURE



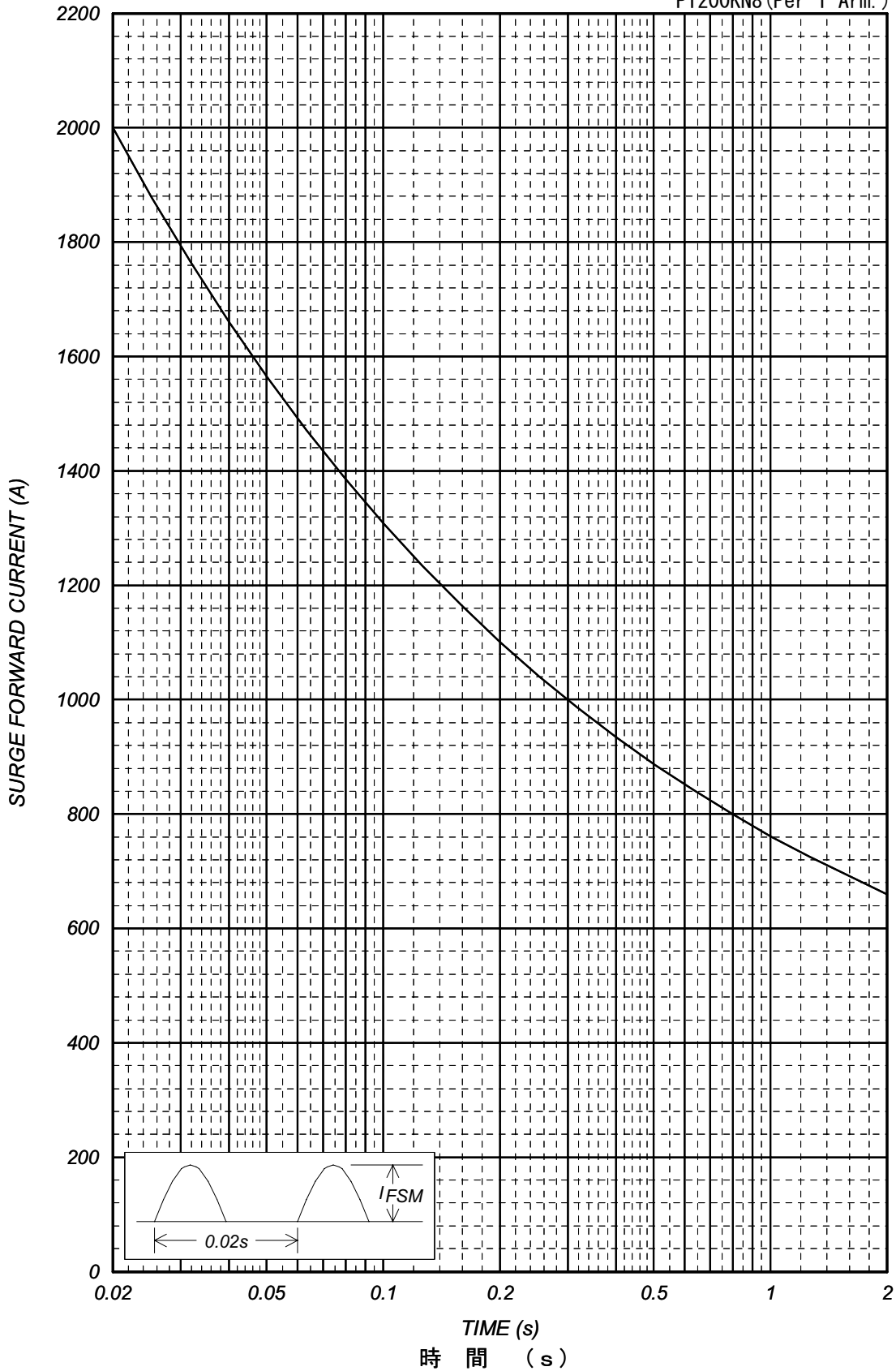
サージ順電流定格
SURGE CURRENT RATINGS

f=50Hz, Half Sine Wave, Non-Repetitive, Tj=150°C

PT200KN8 (Per 1 Arm.)

サ
ー
ジ
順
電
流

(A)



過渡熱抵抗特性
Transient Thermal Impedance

