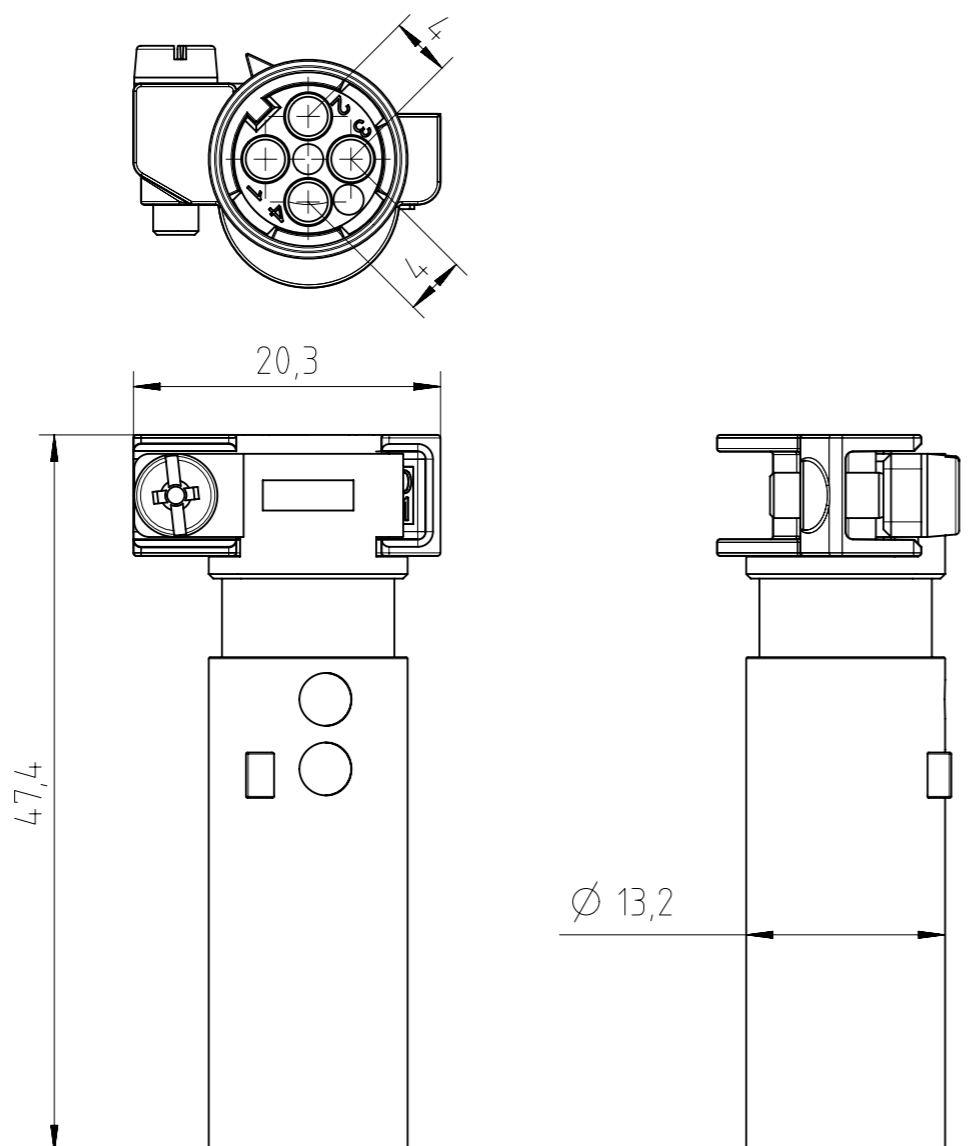
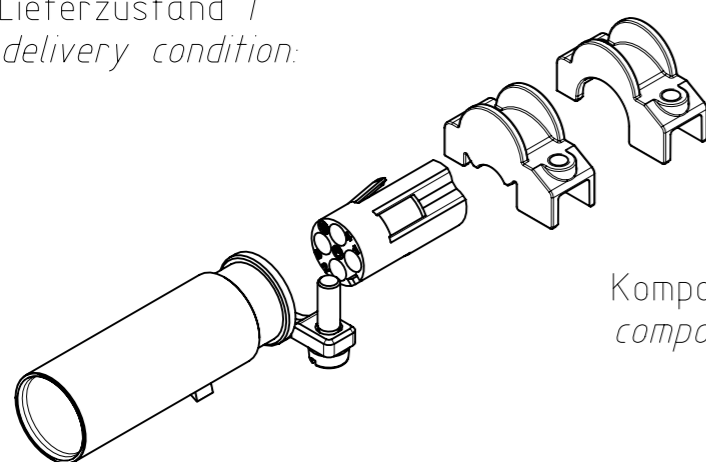


Characteristics

Einbauzustand /
assembly condition:



Lieferzustand /
delivery condition:



Komponenten lose verpackt im Polybeutel
components loose in a poly bag

Alle technischen Daten wurden unter Laborbedingungen ermittelt und können im Praxisbetrieb abweichen.
Es handelt sich bei den Angaben weder um Beschaffenheits- noch um Haltbarkeitsgarantien.
All technical data have been measured in a laboratory environment and can be different during practical usage of the product. Any product information is for descriptive usage only and not legally binding; particularly the information does not constitute or provide any legal guarantees ("Beschaffenheitsgarantie" or "Haltbarkeitsgarantie").

General Characteristics	Standard	Value
number of contacts		4
termination technique		crimp
wire gauge		0,14 mm ² - 2,5 mm ² AWG 26 - AWG 14
cable diameter		3 mm - 9,5 mm
flammability	UL 94	V-0
Electrical Characteristics	Standard	Value
rated voltage	IEC 60664-1	50 V
pollution degree	IEC 60664-1	3
installation (overvoltage) category	IEC 60664-1	3
rated impulse withstand voltage	IEC 60664-1	0,8 kV
rated current T _{amb} = 40 °C		10 A
current carrying capacity	IEC 60512-5-2	see derating curve
contact resistance	IEC 60512-2-1	≤ 5 mΩ
insulation resistance	IEC 60512-3-1	≥ 10 ¹⁰ Ω
connector category	IEC 11801 / ANSI/TIA/EIA-568-C.2	Cat. 5e
Climatical Characteristics	Standard	Value
climatic category	IEC 60068-1	40 / 125 / 21
upper temperature	IEC 60512-11-9	+125 °C
lower temperature	IEC 60512-11-10	-40 °C
Mechanical Characteristics	Standard	Value
mechanical operation	IEC 60512-9-1	≥500 mating cycles
tightening torque clamp screw		min. 0,5 Nm
Materials	Standard	Value
shielding barrel		zinc alloy
cable clamp		zinc alloy
insulation material		PC
contacts		CuZn (brass)
contact plating		Au (gold)

Gewicht (errechnet) / Calc WT: 0,023 kg		Zul. Abw./Tolerances:		Maßstab / Scale: 2:1 1:1		A3			
Prüfmaß / Testdimension		ISO 2768-m		CUSTOMER DRAWING					
Teileindex / Partindexnumber:									
Bagatelle change:				Gez. 20.08.2015		Stiftkontaktträger 4-Pol pin contact carrier 4 pole		Blatt / Sheet 1	
				Drawn PWÖLFFLE					
				Status Released					
				Gepr. 03.11.2017		M C146 A05 100 G8		2 Bl.	
				Checked MGRIMM					
04 201700267 26.10.2017 PWÖLF		Amphenol Tuchel Industrial GmbH		Ers. f. / Replacement for: M-C146 A05 100 G8 Rev.03					
03 201500663 10.09.2015 PWÖLF									
Index Änderung / Description Datum / Date Name									

Coping of this document and giving it to others and the use or communication of the contents thereof, are forbidden without express authority. Offenders are liable to the payment of damages. All rights are reserved in the event of the grant of a patent or the registration of the utility model or design.

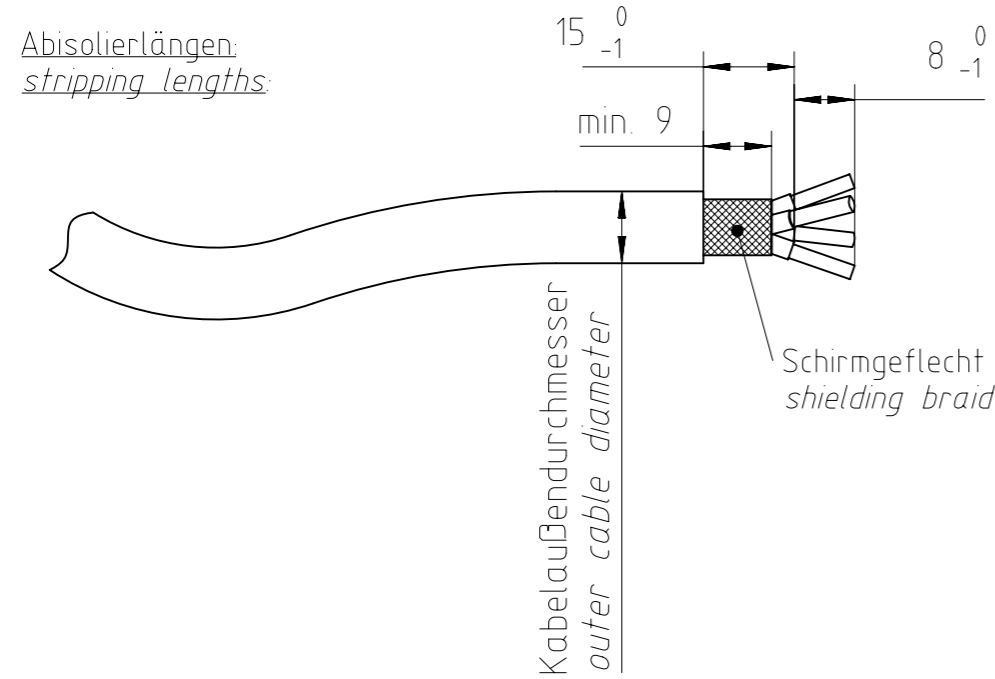
Weitergabe sowie Vervielfältigung dieser Unterlage, Verwertung und Mitteilung ihres Inhalts nicht gestattet, soweit nicht ausdrücklich zugestanden. Zuwiderhandlungen verpflichten zu Schadenersatz. Alle Rechte für den Fall der Patenterteilung oder Gebrauchsmuster-Eintragung vorbehalten.

FAI2017-000313
NXM-V04

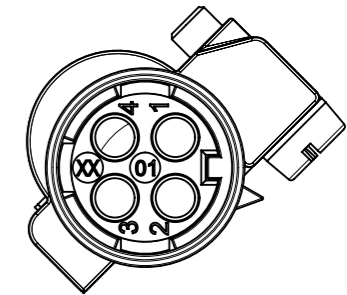
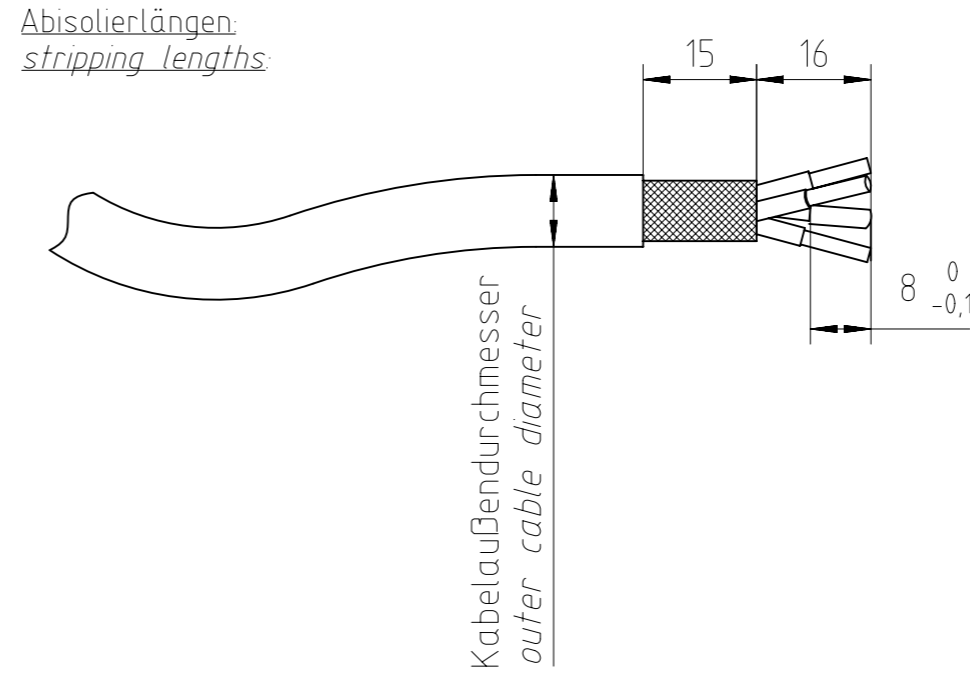
Hinweise zur Anschlusstechnik
remarks on the termination technique

Empfohlene Ethernet Konfektionierung:
recommended Ethernet connection

Schirmanschlußtechnik 1: Umschlagen des Schirmgeflechtes
shielding termination version 1: shielding braid turned over

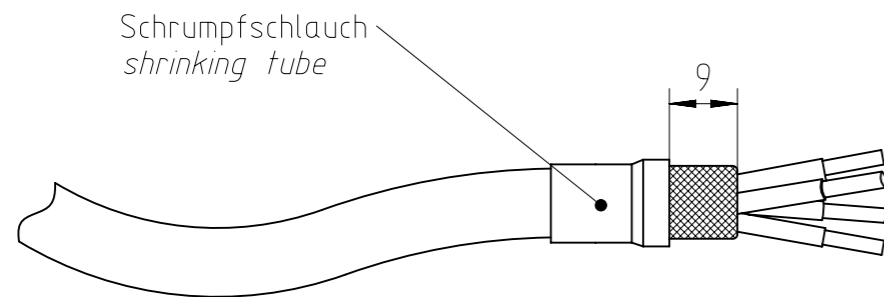


Schirmanschlußtechnik 2: Schirmkontaktierung auf Einzeladern
shielding termination version 2: shielding connection on wire pairs



contact	10BASE-T 100BASE-TX	colour
1	Tx+	white / orange
2	Tx-	orange
3	Rx+	white / green
4	Rx-	green

Empfehlung: Fixierung des umgeschlagenen Schirmgeflechtes
mit einem Schrumpfschlauch
*recommendation: fix the turned over end of the shielding
braid with shrinking tube*



Befestigung der Kabelklemmen direkt auf Leiterisolierungen
mount the cable clamps directly on conductor isolation

Existiert eine Schirmfolie um die Leitungspaare so wird empfohlen
diese soweit wie möglich zu erhalten
*if existing preserve shielding foil around wire pairs as far as
possible to the contact carrier*

Gewicht (errechnet) / <i>Calc WT</i> : 0,023 kg		Zul. Abw./ <i>Tolerances</i> :	Maßstab / <i>Scale</i> : 2:1	A3	
Prüfmaß / <i>Testdimension</i>		ISO 2768-m	CUSTOMER DRAWING		
Teileindex / <i>Partindexnumber</i> :			Stiftkontaktträger 4-Pol <i>pin contact carrier 4 pole</i>		
Bagatelle <i>change</i> :					
Gez.	20.08.2015	DIN / ISO 13715	M C146 A05 100 G8		
Drawn	PWOELFFLE				
Status	Released	Blatt / <i>Sheet</i> 2	Ers. f. / <i>Replacement for</i> : M-C146 A05 100 G8 Rev.03		
Gepr.	03.11.2017				
Checked	MGRIMM	2 Bl.			
04	201700267	06.09.2017	PWOLF	Amphenol Tuchel Industrial GmbH	
03	201500663	10.09.2015	PWOLF	Index	
Index	Änderung / <i>Description</i>	Datum / <i>Date</i>	Name		

Copying of this document and giving it to others and the use or communication of the contents thereof, are forbidden without express authority. Offenders are liable to the payment of damages. All rights are reserved in the event of the grant of a patent or the registration of the utility model or design.

Weitergabe sowie Vervielfältigung dieser Unterlage, Verwertung und Mitteilung ihres Inhalts nicht gestattet, soweit nicht ausdrücklich zugestanden. Zuwiderhandlungen verpflichten zu Schadensersatz. Alle Rechte für den Fall der Patenterteilung oder Gebrauchsmuster-Eintragung vorbehalten.

FAI2017-000313
NXM-V04