

PROJEKT NR.: -		REVISIONS ÄNDERUNGEN				
MATED WITH: PASSEND ZU:	P	LTR	DESCRIPTION BESCHREIBUNG	DATE	DWN	APVD
		A	NEW DRAWING	13AUG2018	Sche	TS

siehe Produktgruppenzeichnung (CD)
2312420


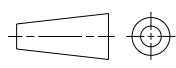
SEE PRODUCT GROUP DRAWING (CD)
2312420

2016

RELEASED FOR PUBLICATION
FREI FUER VERÖFFENTLICHUNG

THIS DRAWING IS UNPUBLISHED.
VERTRAULICHE UNVERÖFFENTLICHTE ZEICHNUNG

TE Connectivity Germany GmbH
ALL RIGHTS RESERVED.
ALLE RECHTE VORBEHALTEN.

DIMENSIONS: MASSEINHEITEN: mm		TOLERANCING ISO 8015 TOLERIERUNG ISO 8015		DWN S. Schelhorn 13AUG2018		MATERIAL -		FINISH OBERFLÄCHE/FARBE -			
TOLERANCES UNLESS OTHERWISE SPECIFIED: ALLGEMEINTOLERANZEN		CHK C. Boemmel 13AUG2018		APVD T. Sieler 14AUG2018		 TE Connectivity					
		PRODUCT SPEC PRODUKTSPEZ. -		APPLICATION SPEC VERARBEITUNGSSPEZ. -						NAME 8 pol. NanoMQS Buchsengehaeuse 8 POS. NanoMQS RECEPTACLE HSG	
0 PLC ± 1 PLC ± 2 PLC ± 3 PLC ± 4 PLC ± ANGLES/WINKEL ±°		WEIGHT GEWICHT -		SIZE A 4		CAGE CODE 00779		DRAWING NO ZEICHNUNGS-NR. C=2312108		RESTRICTED TO NUR FUER -	
		CUSTOMER DRAWING		/KUNDENZEICHNUNG		SCALE MASSSTAB -		SHEET BLATT 1 OF 1 VON 1		REV A	