

CATIA V5

Durch das Herstellungsverfahren bedingte Geometrieänderungen (Anspritzung, Auswerfermarkierungen, etc.) zulaessig. Einzelheiten der Ausfuehrung bleiben dem Hersteller ueberlassen. / The manufacturing-related geometry changes (injection point, ejectors marks, etc.) allowed. Design of the details are left to suppliers discretion.

Revision level Indices Aenderungsstand		Revision Record Désignation Beschreibung der Aenderung	Changed Modifié Geändert	Date Datum	Approved Approuvé Geprüft	Date Datum
Drawing Dessin Zeichnung	Part Pièce Solid					
1	0	Lieferzustand hinzu	Steiner	31.03.03	Spiesz	31.03.03
2	1	Rippen hinzu	Wien	16.06.06	Zimmermann	16.06.06
3	1	CAD Systemewechsel. Masze korrigiert	Wulf	07.12.18	Schiwek	07.12.18

Intended For Welded Screw Ø
Pour Goujon Soudé à Filets Couchés Ø
Aufnahme fuer Schweißbolzen Ø

Tensile Force (N)
Tenue au serrage (N)
Schlaufenhaltekraft (N)

Hole Size
Trou Ø
Loch Ø
6.5 - 7.0 mm

Panel Thickness
Épaisseur Support
Blechdicke
0.75 - 5.0 mm

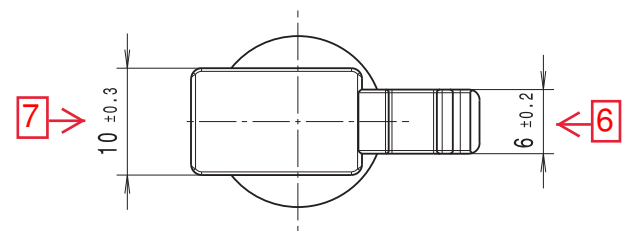
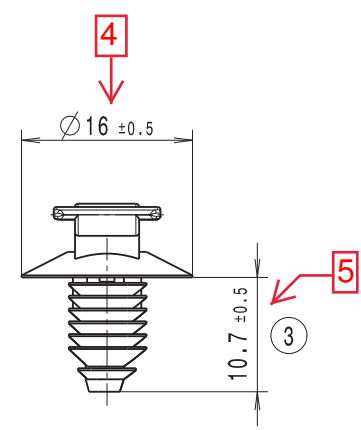
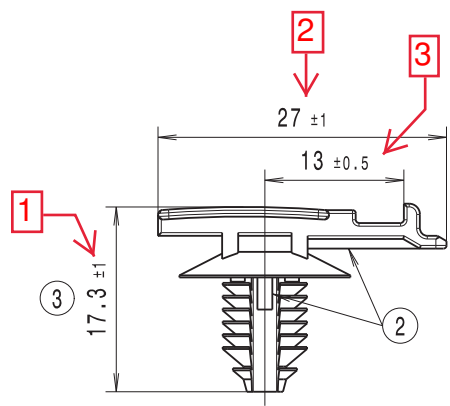
Bundle Ø
Toron Ø
Buendel Ø

Material
Matière
Werkstoff
PA66 hitzestabilisiert
schlagzaeh. schwarz/
PA66 heatstabilized
impact resistant.
black

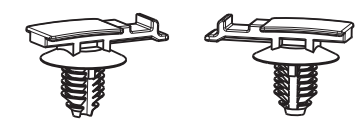
Tolerances
Dimension without tolerances:
Tolérances
Cotes sans tolérances:
Toleranzen
Masse ohne
Toleranzangaben :

Angle / Winkel	
≤ 6	
≤ 30	
≤ 60	
≤ 120	
≤ 400	
≤ 1000	

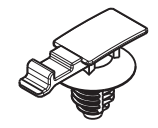
PERFORMANCE SPECIFICATION
AUSFUEHRUNG SPEZIFIKATION



Lieferzustand / Delivery Condition ①
1:1



Wahlweise Fuss um 180° gedreht
Optional socket turned 180°



1:1

Ausdruck nur zur Information /
Printed copy for information only

<p>The copyright of this drawing is reserved by HELLERMANN TYTON. It is issued on condition that it is not reproduced, copied or disclosed to a third party, either wholly or in part, without the consent of HELLERMANN TYTON.</p> <p>La propriété de ce plan est réservée à la société HELLERMANN TYTON. Il est distribué à condition qu'il ne soit pas reproduit, communiqué ou révélé à une tierce partie, soit complètement ou en partie, sans le consentement de la société HELLERMANN TYTON.</p> <p>Weitergabe sowie Vervielfaeltigung dieser Unterlage, Verwertung und Mitteilung ihres Inhalts nicht gestattet, soweit nicht ausdruecklich zugestanden. Zuwiderhandlungen verpflichten zu Schadenersatz. Alle Rechte fuer den Fall der Patenterteilung oder Gebrauchsmuster-Eintragung vorbehalten.</p>	<p>Drawn Dessiné Par Gezeichnet</p> <p>Mueller</p>	<p>25.03.03</p>	<p>Scale Echelle Maszstab</p> <p>2:1; 1:1</p>	<p>Project Number Numéro de projet Projektnummer</p> <p>NT 326-02</p>
	<p>Approved Approuvé Par Geprüft</p> <p>Spiesz</p>	<p>25.03.03</p>	<p>Title Titre Benennung</p> <p>FT6LG mit Steckerhalter II FT6LG with connector support II</p>	
<p>HellermannTyton</p> <p>Manchester Telephone: +44 (0) 161 945 4181 Facsimile: +44 (0) 161 947 2228</p> <p>Trappes Téléphone: +33 (0) 1 30 13 80 00 Télécopie: +33 (0) 1 30 13 80 60</p> <p>Tornesch Telefon: +49 (0) 41 22 / 701 - 1 Telefax: +49 (0) 41 22 / 701 - 400</p>	<p>Drawing-No Plan-No Zeichnungs-Nr</p> <p>14.1662</p>	<p>Format D.Size Blatt</p> <p>A3 1 / 1</p>		