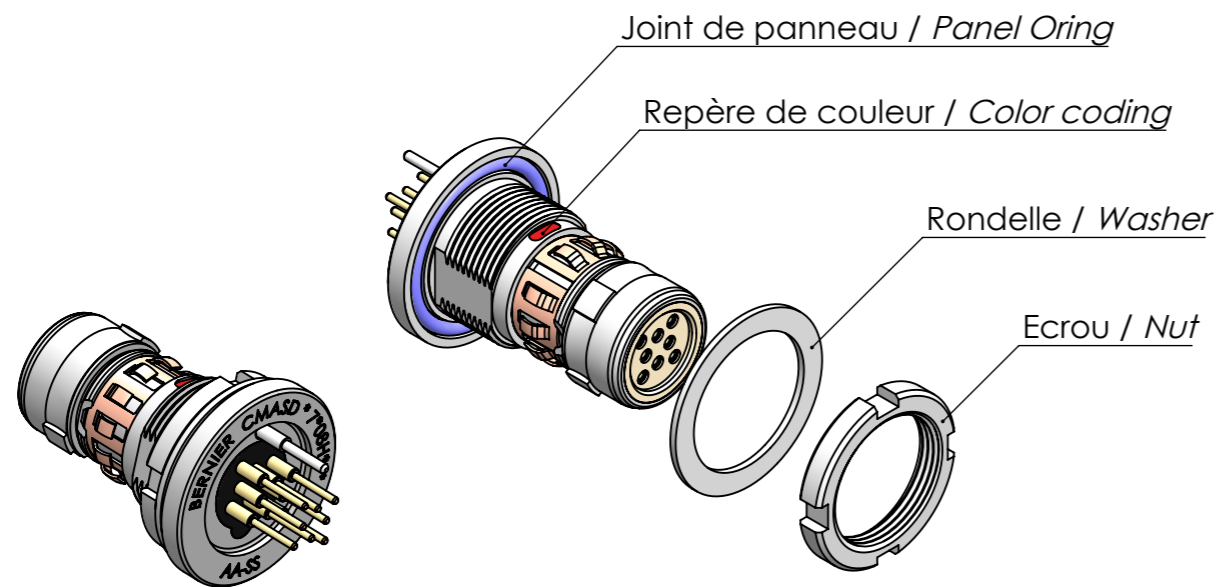


CMASD		B	7	N		08	H1	PM	JC				
FAMILLE / LINE	COULEUR / COLOR		TYPE	DETROMPAGE / KEYWAY	ANGLE $\alpha$	REPÈRE COULEUR / COLOR CODING	NOMBRE DE CONTACTS / NUMBER OF CONTACTS	CONTACT PIN	L	C	PICOT DE MASSE / GROUND PIN	JOINT DE PANNEAU / PANEL ORING	MATIERE / MATERIE
CMASD	<input checked="" type="checkbox"/>	ACIER / STEEL	7	N	126°	Rouge / Red	08	H1	3.2	4	<input checked="" type="checkbox"/>	<input checked="" type="checkbox"/>	FLUROSILICONE
	<b>B</b>	NOIR / BLACK		W	160°	Blanc / White					PM	JC	FLUROSILICONE NI / GRAPHITE
				X	90°	Vert / Green						JC1	FLUROSILICONE AL / AG
				Y	180°	Jaune / Yellow							
				Z	72°	Bleu / Blue							

EXEMPLE REFERENCE COMMERCIALE : **CMASD B 7N08H1PMJC**  
 EXAMPLE PART NUMBER



411	30/09/2020	A	Ajout du tableau des différents joints de panneau / Adding table of different panel oring			JGC	DMT	
Notice of changes / Avis d'évolution	DATE	REVISION / INDICE	CHANGE DESCRIPTION / MODIFICATION			DRAW BY / DESS. PAR	CHECKED BY / VERIF. PAR	APPROVED BY / APPR. PAR
PRODUCT SPEC. / SPECIF. PRODUIT	PACKAGING SPEC. / SPECIF. EMBALLAGE	APPLICATION SPEC. / SPECIF. APPLICATION	THIS DRAWING AND ALL OTHER INFORMATION CONTAINED THEREIN IS PROPRIETARY OF BERNIER. This drawing may not be copied, reproduced or disclosed to any third party without the expressed written permission of BERNIER. © BERNIER November 2014		LES INFORMATIONS CONTENUES DANS CE PLAN SONT LA PROPRIETE DE BERNIER. Ce plan ne peut être copié, reproduit ou transmis sans l'autorisation écrite de BERNIER. © BERNIER Novembre 2014			
TOLERANCES ±0.1 ±1°		MATERIAL / MATIERE	SURFACE FINISH / ETAT DE SURFACE			CAD SYSTEME / SOLIDWORKS		
CONTREPARTIE N° / CONTREPARTIE N°		COLOR / COULEUR				DIMENSIONS IN MILLIMETER / DIMENSIONS EN MILLIMETRE		A3
DO NOT SCALE DRAWING / NE PAS PRENDRE DE COTES			TOOL NO / OUTIL N°		BERNIER			
DRAW BY / DESS. PAR	DATE	NAME / NOM	TITLE / DESIGNATION		DRAWING NUMBER / REFERENCE PLAN			
JGC	07/02/2017	JGC	SERIE CMASD EMBASE 08CTS A CI RECEPTACLE 08CTS FOR PCB		CMASD *7*08 H*** NOTICE TECHNIQUE / DATA SHEET NT620			
CHECKED BY / VERIF. PAR	30/09/2020	DMT			SHEET / Feuille 1 SUR 2			
APPROVED BY / APPR. PAR			ESR NO / NUMERO ESR		FILE NAME / NOM DU FICHER NT620			
					EHELLE / 3:1			

**PRESENTATION**

Embase femelle de panneau CMASD \*7\*08H\*\*\* à souder sur CI.  
Elle est conçue avec système de verrouillage et s'accouple sur toutes les contreparties mâles de la famille BERNIER CMASD uniquement 08 contacts en version N, W, X, Y, Z, T.

**MATIERE ET FINITION**

- Corps, Ecrou, Rondelle : Acier inox microbillé passivé.
- Joint de panneau : Silicone fluoré.
- Contacts : Alliage cuivreux doré sur nickel.
- Isolant : Thermoplastique.

**CARACTERISTIQUES CLIMATIQUES ET MECANIQUES**

- Température de service : -55°C +125°C.
- Etanchéité : Sous 4m d'eau / 24h.
- Brouillard salin : 96h.
- Endurance mécanique : 5 000 accouplements
- Couples de serrage de l'écrou : 6 N.m.

**CARACTERISTIQUES ELECTRIQUES**

- Tension de service : 60 V max.
- Intensité nominale : 2 A.
- Résistance de contact : ≤10 mΩ.
- Résistance d'isolement : > 1000 MΩ.
- Rigidité diélectrique : 500 Veff à 50 Hz.

Outillage de serrage : BOU000MECL02

Masse : 9g max

**INTRODUCTION**

Receptacle for panel CMASD \*7\*08H\*\*\* to be brazed on PCB.  
It is designed with system of locking and mates on all male connectors of the BERNIER CMASD line for version N, W, X, Y, Z, T, 08 contacts only.

**MATERIALS AND FINISH**

- Shell, nut, washer : stainless steel sand blasted and passivated.
- Panel oring : Fluorosilicone.
- Contacts : Copper alloy with gold over nickel plating.
- Insulator : Thermoplastic.

**CLIMATIC AND MECHANICAL SPECIFICATIONS**

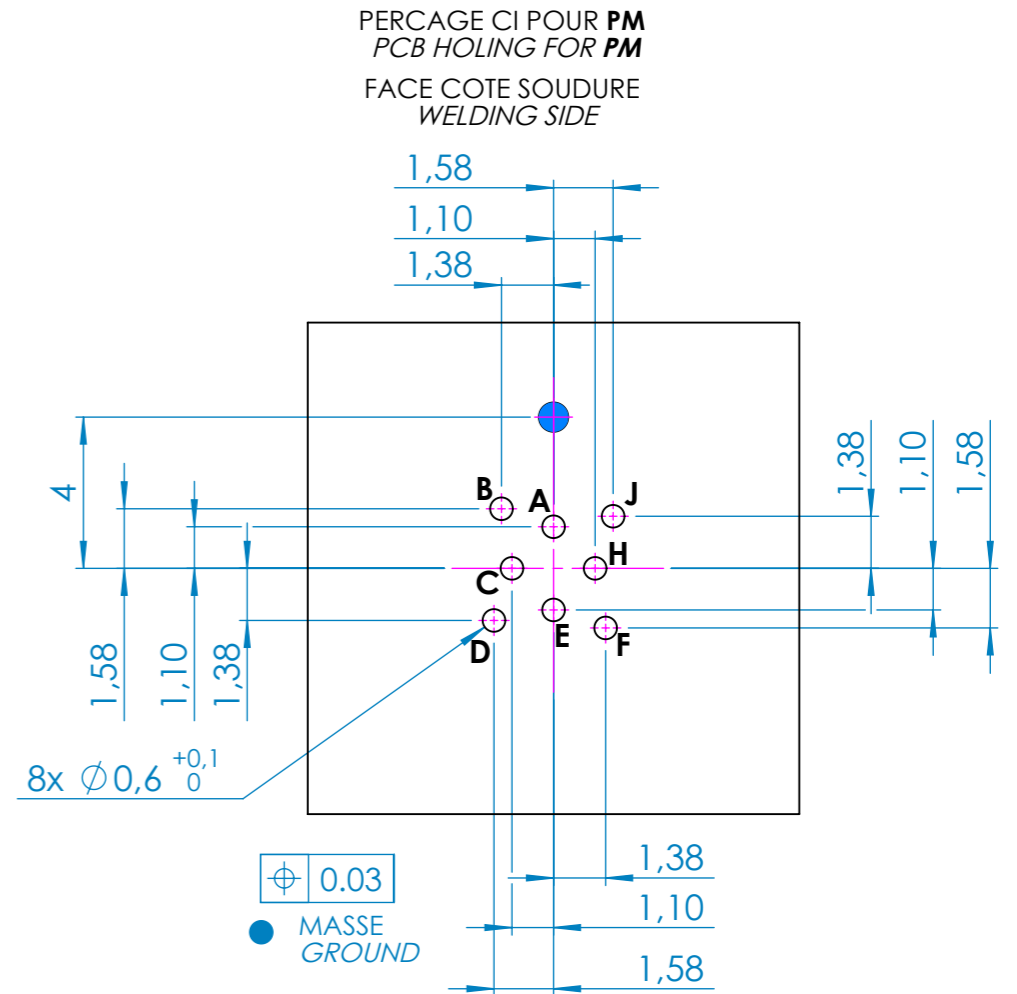
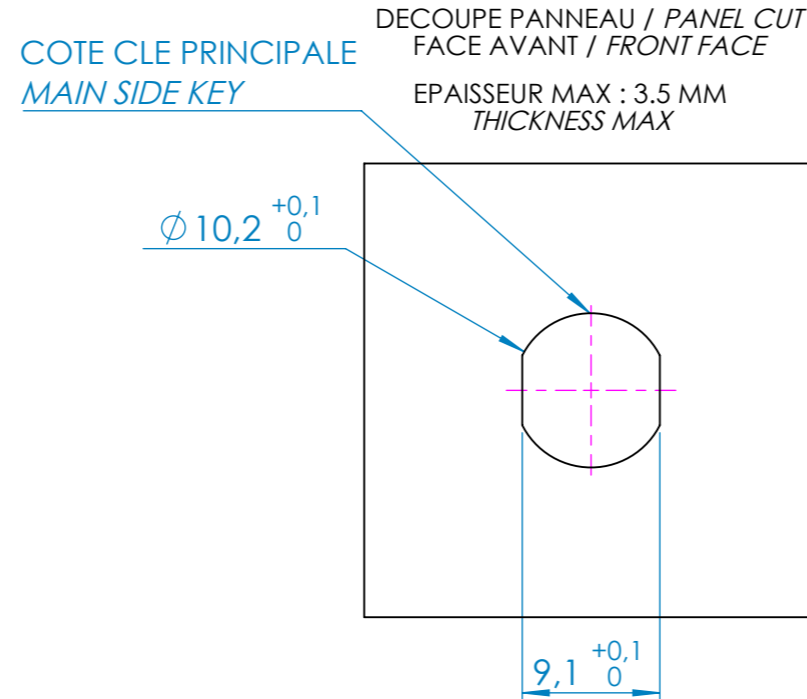
- Temperature range: -55°C +125°C
- Watertightness : under 4m of water /24 hours
- Salt spray : 96h.
- Mechanical endurance : 5 000 operations.
- Locking torque for nut : 6 N.m.

**ELECTRICAL SPECIFICATIONS**

- Working voltage : 60 V max.
- Rating current : 2 A.
- Contact resistance : ≤ 10 mΩ.
- Insulation : > 1 000 MΩ.
- Dielectric rigidity : 500 Veff at 50 Hz.

Tightening tool : BOU000MECL02

Weight : 9g max



411	30/09/2020	A	Ajout du tableau des différents joints de panneau Adding table of different panel oring		JGC	DMT	
Notice of changes Avis d'évolution	DATE	REVISION INDICE	CHANGE DESCRIPTION MODIFICATION		DRAW BY DESS. PAR	CHECKED BY VERIF. PAR	APPROVED BY APPR. PAR
PRODUCT SPEC. SPECIF PRODUIT	PACKAGING SPEC. SPECIF EMBALLAGE	APPLICATION SPEC. SPECIF APPLICATION	THIS DRAWING AND ALL OTHER INFORMATION CONTAINED HEREIN IS PROPRIETARY OF BERNIER. This drawing may not be copied, reproduced or disclosed to any third party without the expressed written permission of BERNIER. © BERNIER November 2014		LES INFORMATIONS CONTENUES DANS CE PLAN SONT LA PROPRIETE DE BERNIER. Ce plan ne peut être copié, reproduit ou transmis sans l'autorisation expresse et écrite de BERNIER. © BERNIER Novembre 2014		
TOLERANCES ±0.1 ±1°		MATERIAL MATIERE	SURFACE FINISH ETAT DE SURFACE		CAD SYSTEME SOLIDWORKS		
CONTREPARTIE N° CONTRAPARTIE N°		COLOR COULEUR	BERNIER		DIMENSIONS IN MILLIMETER DIMENSIONS EN MILLIMETRE		
DO NOT SCALE DRAWING NE PAS PRENDRE DE COTES		TOOL NO OUTIL N°	SERIE CMASD EMBASE 08CTS A CI RECEPTACLE 08CTS FOR PCB		DRAWING NUMBER REFERENCE PLAN CMASD *7*08 H*** NOTICE TECHNIQUE DATA SHEET NT620		
DRAW BY DESS. PAR	DATE 07/02/2017	NAME NOM JGC	FILE NAME NOM DU FICHER NT620		SHEET Feuille 2 SUR 2 ECHELLE 3:1		
CHECKED BY VERIF. PAR	30/09/2020	DMT	ESR NO NUMERO ESR				
APPROVED BY APPR. PAR							