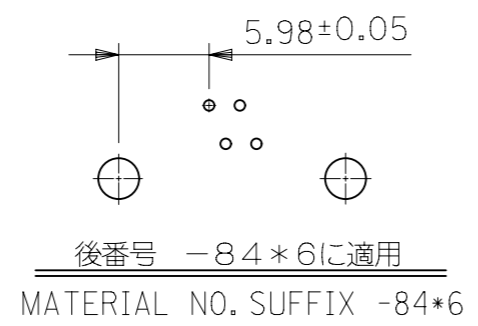
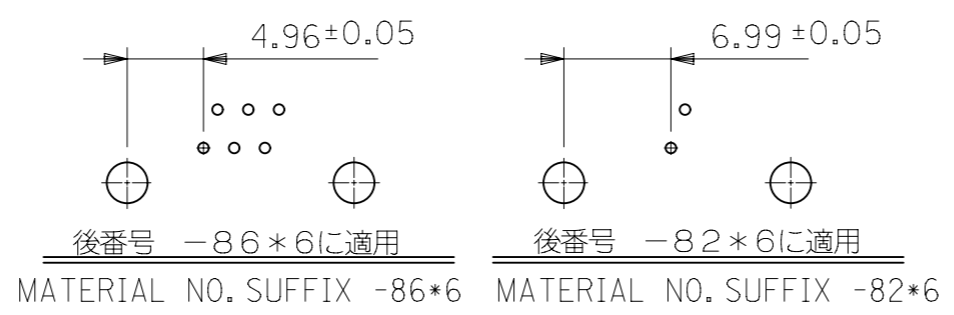
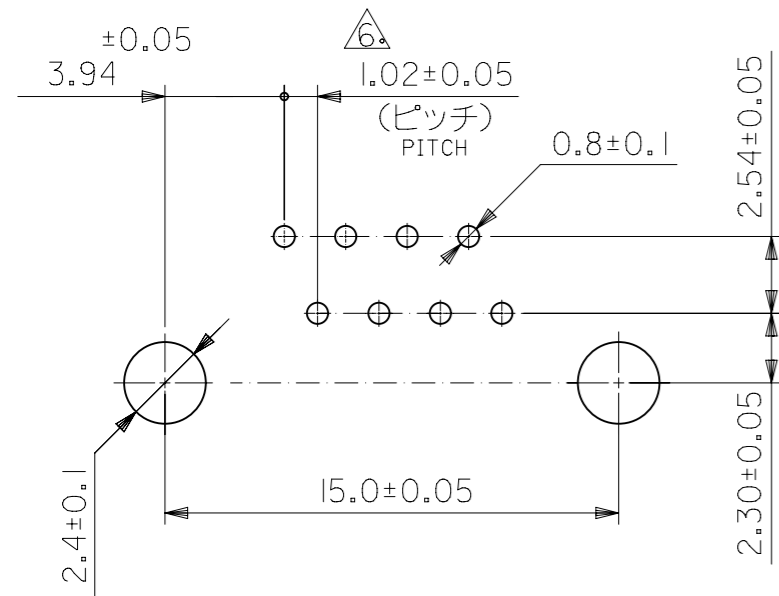


注) NOTES

- 材質 MATERIAL  
ハウジング: ガラス入りポリエステル UL94V-0  
HSG.: POLYESTER G.F.15% UL94V-0  
ターミナル: リン青銅  
TERM.: PHOSPHOR BRONZE
- メッキ仕様 PLATING  
接点部: 金メッキ、表参照  
CONTACT AREA: GOLD PER TABLE  
半田付け部: 錫メッキ 1.0µmMIN.  
SOLDER AREA: TIN 1.0µmMIN.  
下地メッキ: ニッケルメッキ 1.0µmMIN.  
UNDERPLATE: NICKEL 1.0µmMIN.
- 推奨基板厚:  $t=1.6\pm0.05$   
RECOMMENDED P.C.B. THICKNESS:  $1.6\pm0.05$
- △ 金メッキ厚標示  
COLOR CODING TO INDICATE GOLD PLATING  
黄色: 0.1µmMIN. 緑色: 0.38µmMIN.  
YELLOW: 0.1µmMIN. GREEN: 0.38µmMIN.  
オレンジ色: 0.76µmMIN. 無色: 1.27µmMIN.  
ORANGE: 0.76µmMIN. UNMARKED: 1.27µmMIN.
- ハウジングの色は、グレイ。  
HOUSING COLOR IS GRAY.
- △ 公差非累積。  
NON-ACCUMULATIVE
- 本製品は 52018-8\*\*5 の鉛フリー品である。  
THIS PRODUCT IS LEAD FREE OF 52018-8\*\*5.



後番号 -88\*6に適用  
MATERIAL NO. SUFFIX -88\*6

基板穴推奨寸法  
RECOMMENDED P.C.B. LAYOUT  
(ジャック取付け側)  
(JACK ASS'Y SIDE)

52018-8**6	8	8	7.11	1.27	52018-8846
MODEL NO.	ポジション	極数	(A)	金メッキ厚(µmMIN.) GOLD PLATING THK(MIN.) (µmMIN.)	製品番号 MATERIAL No.

GENERAL TOLERANCES: (UNLESS SPECIFIED) 一般公差		SCALE 4:1		CURRENT REV DESC:		<b>molex</b>	
10 UNDER 未満	±0.2	MM	INCH	EC NO: 628958			
10 OVER 以上	±0.25	4 PLACES ±	±	DRWN: AKUMAR19 2018/08/28		MODULAR JACK HSG ASSY -LEAD FREE-	
30 OVER 以上	±0.3	3 PLACES ±	±	CHK'D: GGA 2020/01/16		PRODUCT CUSTOMER DRAWING	
ANGLE 角度	±3°	2 PLACES ±	±	APPR: GGA 2020/01/16		DOCUMENT NUMBER	
		1 PLACE ±	±	INITIAL REVISION:		DOC TYPE	
		0 PLACES ±	±	DRWN: M.NABEI 2004/04/28		DOC PART	
		ANGULAR TOL ± °	± °	APPR: M.SASAO 2004/04/28		REVISION	
DRAFT WHERE APPLICABLE MUST REMAIN WITHIN DIMENSIONS		THIRD ANGLE PROJECTION		DRAWING	SERIES	MATERIAL NUMBER	CUSTOMER
		A3-SIZE		52018	SEE TABLE	GENERAL MARKET	SHEET NUMBER
							1 OF 1