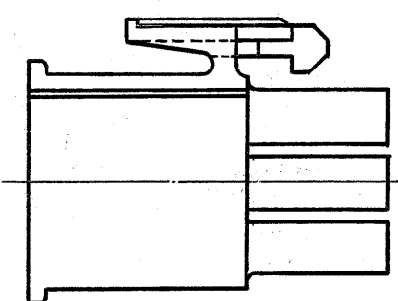
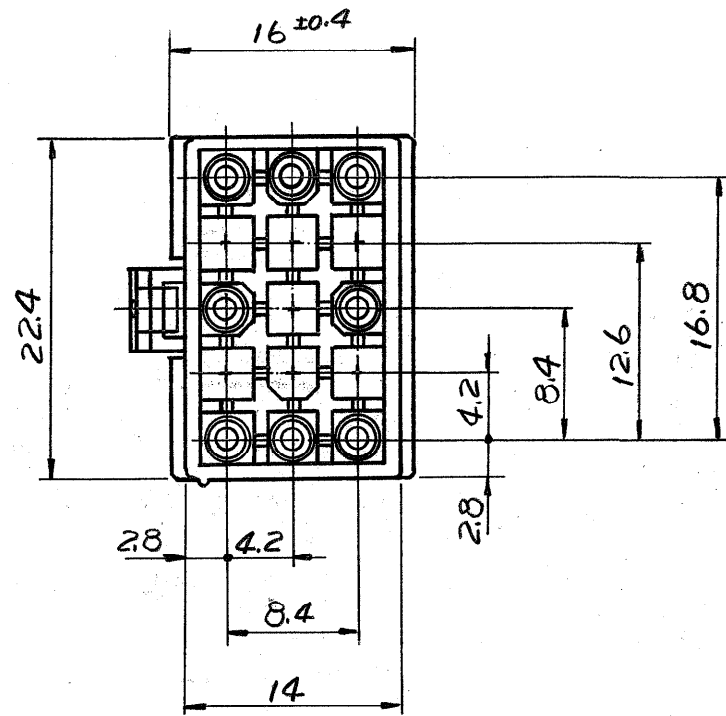
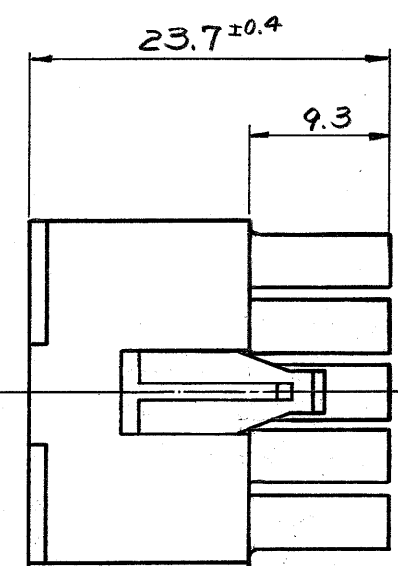
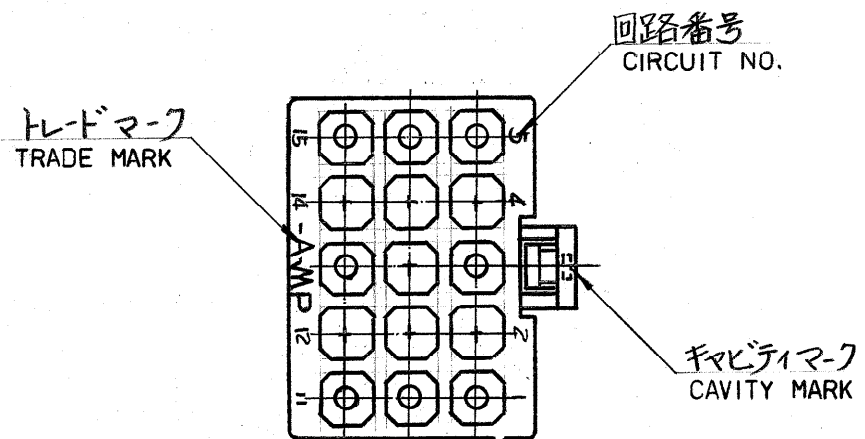


REV	DESCRIPTION	DATE	DWN	APVD
A3	REVISED PER ECR-16-010553	07AUG2017	BW	SG



NOTES:

1. APPLIED CONTACT P/N : 170359, 170360, 170361, 170362
 2. MATING CONN : CAP HOUSING P/N 172334
 3. INSTRUCTION SHEET : IS-105J
 4. PRODUCT SPEC : 108-5151
- △ OBSOLETE PARTS: OBSOLETE CIS STREAMLINING PER D.RENAUD/D.SINISI

注:

1. 使用端子型番は、170359, 170360, 170361, 170362
2. 嵌合相手ハウジング型番は、172334
3. 取扱、説明書: IS-105J
4. 通用製品仕様書: 108-5151

△
OBSOLETE

黄 (YELLOW)	1-172342	-4
黒 (BLACK)	1-	-9
青 (BLUE)	1-	-6
緑 (GREEN)	1-	-5
赤 (RED)	1-	-2
自然色 (NATURAL)	172342	-1
色 (COLOR)	型番 (P/N)	

材料 (MATERIAL) 6/6 ナイロン (UL94V-2) (NYLON 6/6 UL94V-2)	一般公差 TOLERANCE ± 0.3 EXCEPT ± 1° AS NOTED	
仕上 (FINISH) 色: 表参照	DR. <i>X. Yuasa</i> CHK. <i>X. Yuasa</i> DE. <i>X. Yuasa</i> 4/21/81	
HOUSING COLOR : SEE TABLE	APP.	名称 (NAME) MINI-UNIVERSAL MATE-N-LOK CONN PLUG HOUSING 15Pos. (UL94V-2) 15極 ミニユニバーサルメイトロックコネクタ フラグハウジング (UL94V-2) SIZE LOC 番号 (NO.) B J C-172342 尺度 (SCALE) 2:1 REV. A3 SHEET 1/1

PRINT DIST 単位: 概 DIMENSIONS IN MM, DO NOT SCALE PRINT