

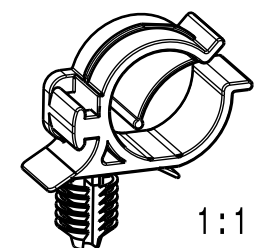
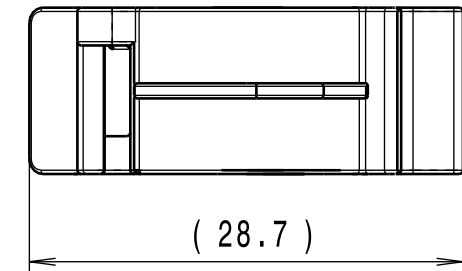
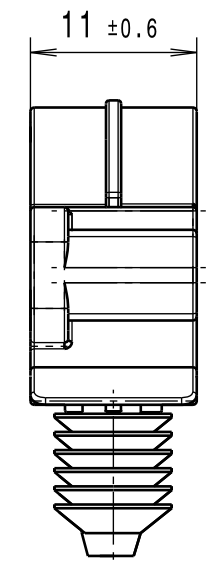
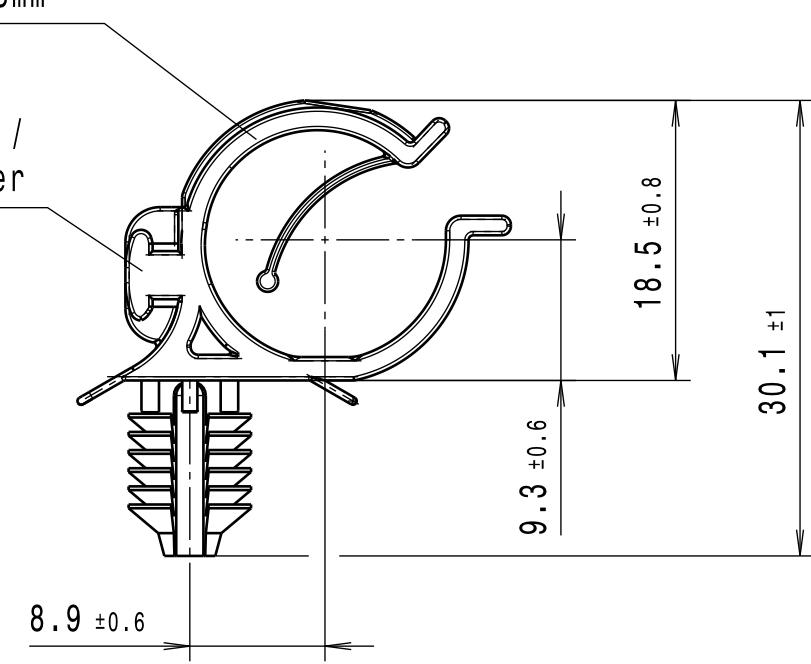
CATIA V5

Durch das Herstellungsverfahren bedingte Geometrieaenderungen (Anspritzung, Auswerfermarkierungen, etc.) zulaessig. Einzelheiten der Ausfuehrung bleiben dem Hersteller ueberlassen. / The manufacturing-related geometry changes (injection point, ejectors marks, etc.) allowed. Design of the details are left to suppliers discretion.

Revision level Indice Aenderungsstand		Revision Record Désignation Beschreibung der Aenderung	Changed Modifié Geaendert	Date Datum	Approved Approuvé Geprueft	Date Datum
Drawing Dessin Zeichnung	Part Pièce Solid					

passend fuer Ø 11 - 15mm /  
suitable for Ø 11 - 15mm

optionale Kabelbandaufnahme /  
optionally cable tie retainer



Ausdruck nur zur Information /  
Printed copy for information only

Intended For Welded  
Screw Ø  
Pour Goujon Soudé  
à Filets Couchés Ø  
Aufnahme fuer  
Schweissbolzen Ø

Tensile Force (N)  
Tenue au serrage (N)  
Schlaufenhaltekraft (N)

Hole Size  
Trou Ø  
Loch Ø  
**6,3 - 6,7mm**

Panel Thickness  
Epaisseur Support  
Blechdicke  
**0,7 - 4,5mm**

Bundle Ø  
Toron Ø  
Buendel Ø  
**siehe Ansicht /  
see view**

Material  
Matière  
Werkstoff  
**PA6.6 hitzestabilisiert  
schlagzaeh modifiziert /  
PA6.6 heatstabilized  
impact modified**

Tolerances  
Dimension without tolerances  
details to:  
Tolérances  
Cotes sans tolérances:  
Toleranzen  
Masse ohne  
Toleranzangaben nach:  
**DIN 16901 / 140**

**PERFORMANCE  
SPECIFICATION  
AUSFUEHRUNG  
SPEZIFIKATION**

The copyright of this drawing is reserved by HELLERMANN TYTON. It is issued on condition that it is not reproduced, copied or disclosed to a third party, either wholly or in part, without the consent of HELLERMANN TYTON.  La propriété de ce plan est réservée à la société HELLERMANN TYTON. Il est distribué à condition qu'il ne soit pas reproduit, communiqué ou révélé à une tierce partie, soit complètement ou en partie, sans le consentement de la société HELLERMANN TYTON.  Weitergabe sowie Vervielfaeltigung dieser Unterlage, Verwertung und Mitteilung ihres Inhalts nicht gestattet, soweit nicht ausdruecklich zugestanden. Zuwiderhandlungen verpflichten zu Schadenersatz. Alle Rechte fuer den Fall der Patenterteilung oder Gebrauchsmuster-Eintragung vorbehalten.	Drawn Dessiné Par Gezeichnet <b>Koep</b>	<b>17.04.09</b>	Scale Echelle Maszstab <b>2:1; 1:1</b>	Project Number Numéro de projet Projektnummer <b>NT-063-05</b>
	Approved Approuvé Par Geprueft <b>Schiwek</b>	<b>17.04.09</b>	Title Titre Benennung <b>CTCFT6</b>	Drawing-No Plan-No Zeichnungs-Nr <b>14.2319</b>
<b>HellermannTyton</b> Manchester Telephone: +44 (0) 161 945 4181 Facsimile: +44 (0) 161 947 2228 Trappes Téléphone: +33 (0) 1 30 13 80 00 Télécopie: +33 (0) 1 30 13 80 60 Tornesch Telefon: +49 (0) 41 22 / 701 - 1 Telefax: +49 (0) 41 22 / 701 - 400			Sheet Page Blatt <b>1 / 1</b>	