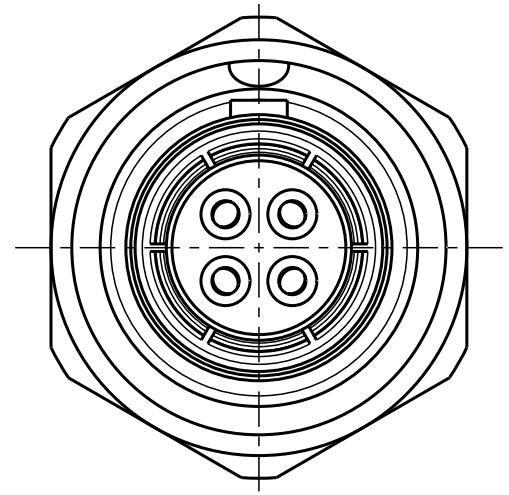


Für diese Unterlage behalten wir uns alle Rechte vor, auch für den Fall der Patentverletzung oder Gebrauchsmusterinfraktion. Sie darf ohne unsere vorherige schriftliche Zustimmung weder vervielfältigt noch sonstwie benutzt, noch Dritten zugänglich gemacht werden.

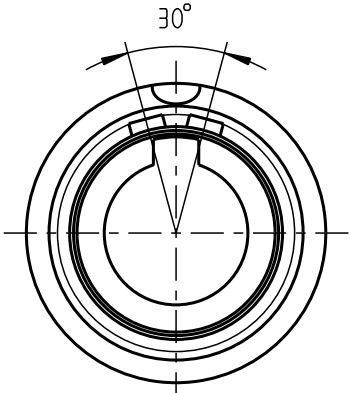
Nur rot gestempelte oder auf Laufkarte gedruckte Dokumente unterliegen dem Änderungsdienst und sind zur Fertigung freigegeben. Only red stamped or on jobcard printed documents are managed. These documents are approved for production.

All rights reserved, including possible patents or trademarks. Documents shall not be provided to a third party or duplicated in any form without prior written permission.

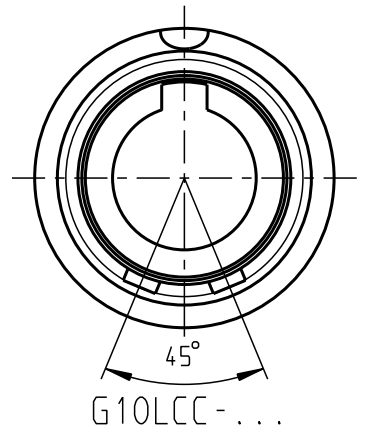
CAD: Pro/ENGINEER



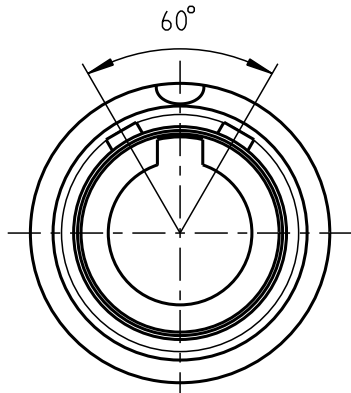
G10LOC-...



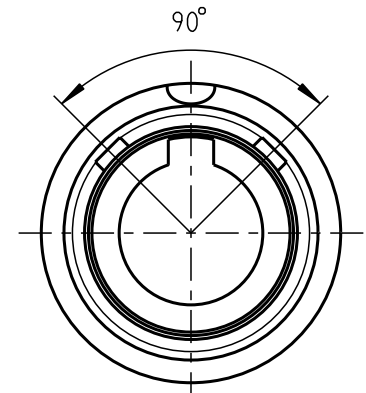
G10LAC-...



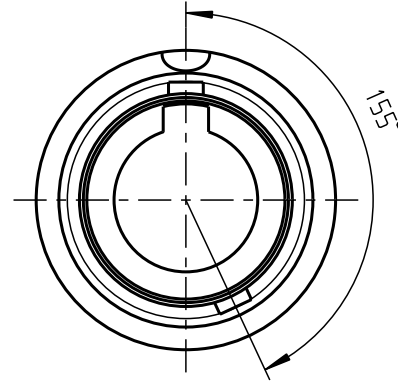
G10LCC-...



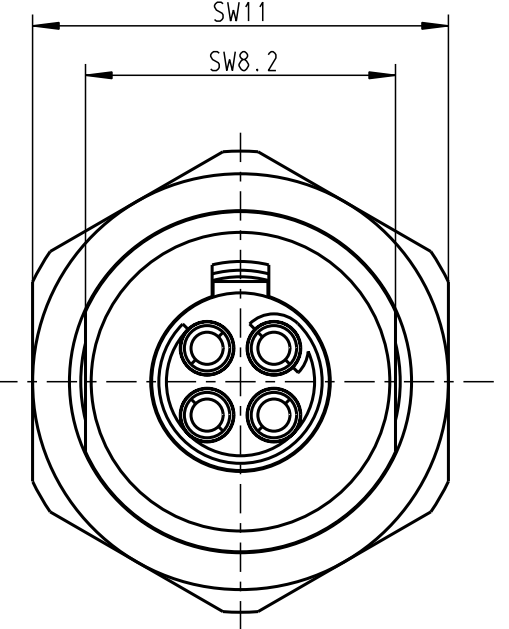
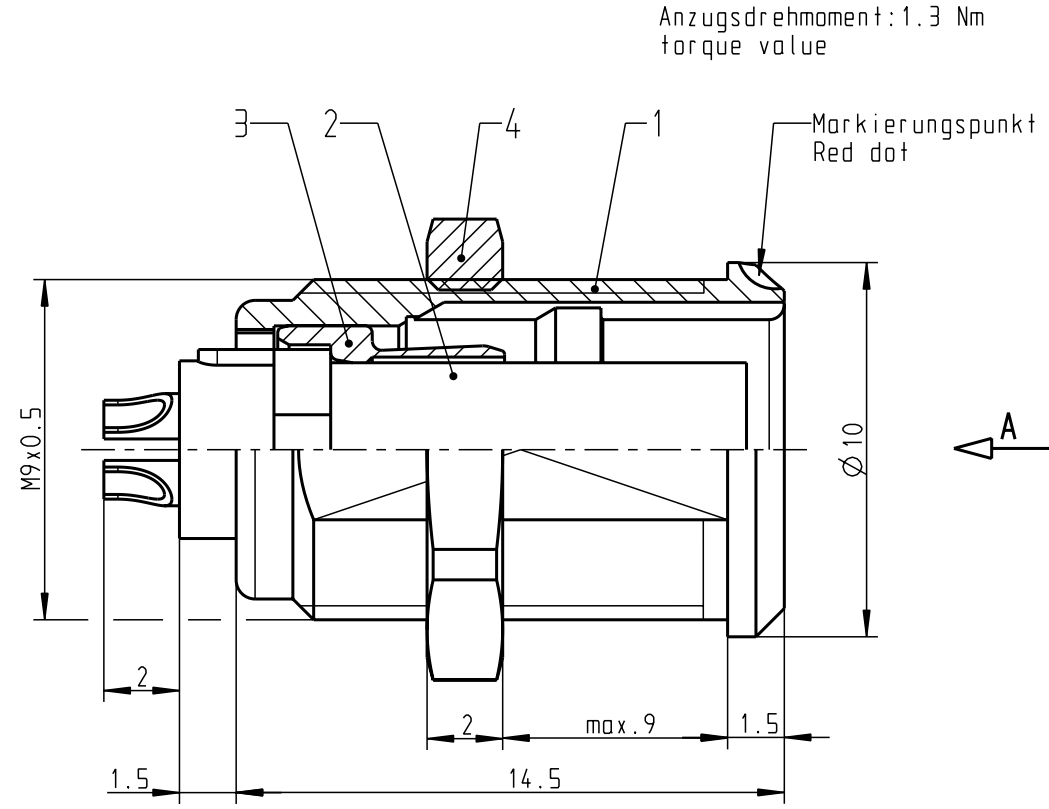
G10LFC-...



G10LJC-...



G10LYC-...



Ansichten für Kodierung in Richtung A:
(nur Gehäuse dargestellt)
view of codings in direction A:
(view only housing)

Technische Daten/Technical Data:

Werkstoffe/Materials:
Gehäuse/Housing: Cu-Legierung /Cu-alloy

Kontakte/Contacts:
Cu-Legierung /Cu alloy

Isolierkörper/Insulation Body: PEEK

Oberflächen/Surfaces:
Gehäuse/Housing: matt verchromt /matt chrome-plated

Kontakte/Contacts:
gal. Au

Schutzart im gesteckten Zustand: IP 50
/Protection Class in mated condition

KontaktØ /ContactØ: Ø 0.7 mm

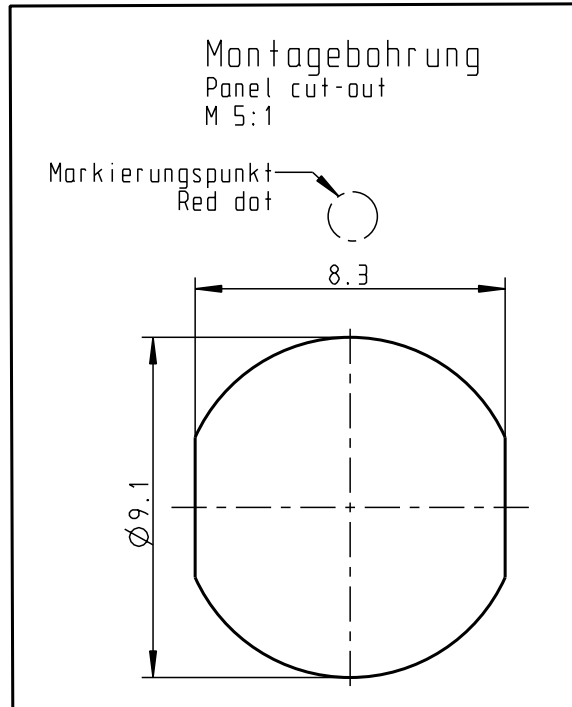
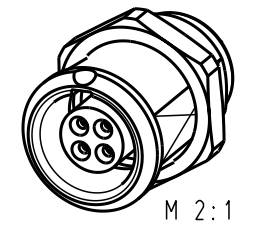
Anschluß/Termination: 0.38mm² AWG 22


Löt/Solder

Prüfspannung/Test Voltage: 0.9 kV AC (SAE AS13441)

Strombelastung/Current Load: 7 A

Einzelkontakte/single contacts



				Maße ohne Toleranzangabe nach mittel DIN ISO 2768	Rohteil:		Rohgew.:	PE-Modell-Nr.:	
				2011 Tag	Name		CAD-Nr.:		Bl.:
				Bearb. 18.01.	D.Scholz		00028992		
				Gepr.			Benennung:		Maßstab:
				Norm.			Geräteteil cpl.		5:1
				 otto dunkel gmbh			Zeichnungs Nr.:		Vervielf. Pause
							G10L.C-P04LFG0-0000		
And-zust.				Aend.-Mitt.	Datum	Name	Ersatz für: G10LOC-P04LFG0-0000 v.23.05.05		Nr.: